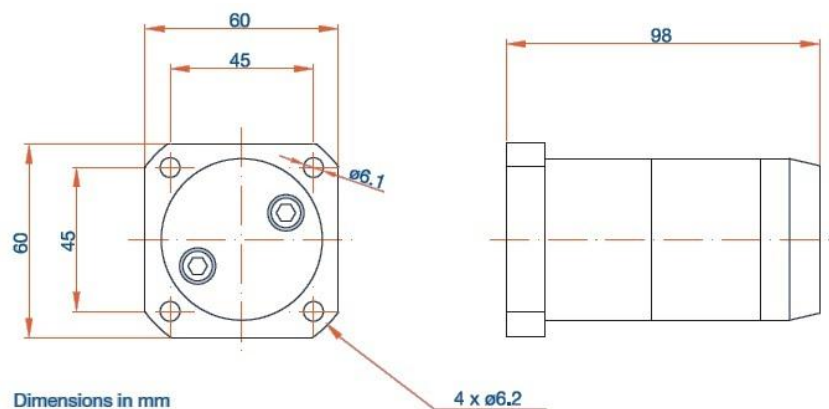


Мультипликаторы (усилители) давления серии МР-Ф.

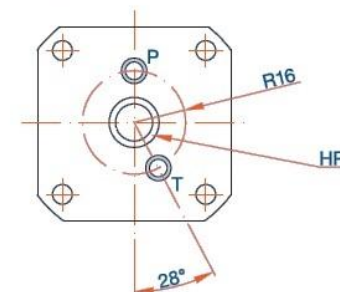
Мультипликаторы давления серии МР-Ф имеет максимальное развиваемое давление 700 Бар. Данная серия устанавливается в напорную линию гидравлической системы, или непосредственно к исполнительному органу с помощью фланцевого присоединения. Все управляющие клапаны интегрированы в конструкцию мультипликатора. Серия мультипликаторов МР-Ф имеет 5 различных модификаций соотношения давления на входе и на выходе.

Также, можно получать различные характеристики давления и расхода на выходе высокого давления путем регулировки этих параметров на входе мультипликатора.

Общий вид и габаритные размеры.



Connections in the block:
P & T max. $\phi 5.5$ mm
HP max. $\phi 6$ mm



* **HP** – порт высокого давления, **P** – напор, **T** - слив

Технические характеристики.

Коэффициент усиления	Максимально допустимый расход, л/мин	Поток сливной линии, л/мин	Расход линии высокого давления, л/мин	Максимальное допустимое давление на входе, Бар	Максимальное развиваемое давление, Бар	Вес, кг
2,0	8,0	0,8	0,2	200	400	1,4
3,4	15,0	2,2	0,5	200	680	1,4
4,0	14,0	1,8	0,4	175	700	1,4
5,0	14,0	1,4	0,3	140	700	1,4
7,0	13,0	1,1	0,2	100	700	1,4