



■ Грязесъемник DA 24

Описание

Грязесъемник DA 24 двунаправленного действия из полиуретана предназначен для сложных рабочих условий и сильных загрязнений.

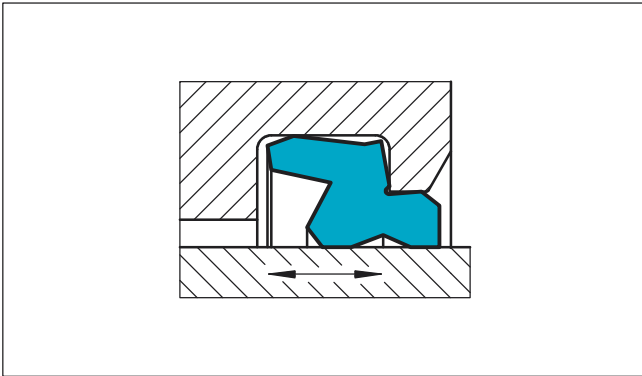


Рисунок 11 Грязесъемник DA 24

Специальная форма изогнутой во-внутрь уплотняющей кромки способствует достижению оптимального контактного нажима с хорошим чистящим эффектом остаточной масляной пленки.

Внешне направленная кромка грязесъемника примыкает к выступу канавки, обеспечивая оптимальную силу уплотнения, и в дальнейшем предотвращая прониканию загрязнений или воды к основанию канавки. Даже при большом загрязнении и боковом отклонении поршневого штока, уплотнение остается стабильным. Материал полиуретан обеспечивает долговечность при эксплуатации, выдерживает большие нагрузки и предохранен от повреждений при монтаже.

Преимущества

- Очень хороший эффект очистки посредством внешней кромки
- Очень хороший эффект уплотнения посредством внутренней кромки
- Надежность при отклонении поршневого штока
- Прочность и износостойкость
- Простой монтаж

Примерные области применения

Грязесъемник DA 24 особенно подходит для следующих применений:

- Строительные машины
- Сельскохозяйственные машины и машины для лесных хозяйств
- Мобильная гидравлика
- Сильно загрязненная среда
- Боковые отклонения поршневого штока

Грязесъемник DA 24 применяется в комбинациях со штоковыми уплотнениями Туркон® Степсиль®, Зуркон® Римсиль.

Технические данные

Рабочие условия:

Давление: макс. 5 МПа

Скорость: до 0,5 м/сек
при большом ходе и высокой скорости просим обращаться в региональный офис Trelleborg Sealing Solutions

Температура: от -30°C до +80°C
от -35°C до +110°C Z 201
от -45°C до +110°C Z 221

Среда: гидравлические жидкости на основе минеральных масел

Важно:

Вышеуказанные значения являются максимальными и не рекомендуется использовать их в режимах, близких к максимальным по нескольким параметрам, т.е. максимальная скорость зависит от выбора материала, давления, температуры и величины зазора.

Материал

Материал грязесъемника DA 24 состоит из термополиуретана с высокой износостойкостью, низкой степенью деформации и высокой устойчивостью на экструдирование.

Полиэстер-полиуретан: WUAQ3
93Шор А
Z 201 синий
Z 221 темно-синий



Грязесъемник DA 24

Инструкция для монтажа

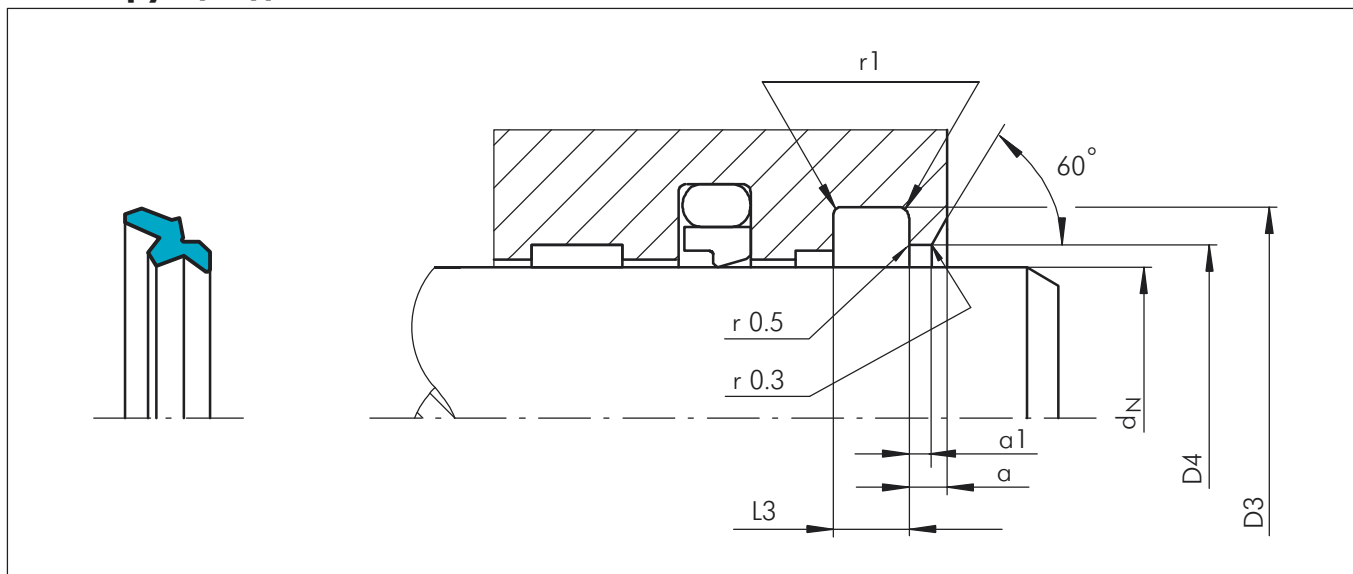


Рисунок 12 Схема монтажа

Таблица XIV Монтажные размеры / Но по каталогу

Диаметр штока d_N f8/h9	Диаметр канавки D_3 H9	Ширина канавки L_3 +0.15	Радиус r_1 max.	Диаметр цилиндра D_4 H9	Ширина фланца a min.	Ширина фланца a_1 min.	Но по каталогу
50.0	58.8	6.3	1.2	54.4	3.2	2.0	WD2400500
60.0	68.8	6.3	1.2	64.4	3.2	2.0	WD2400600
70.0	82.2	8.1	1.6	76.0	4.0	2.5	WD2400700
75.0	87.2	8.1	1.6	81.0	4.0	2.5	WD2400750
80.0	92.2	8.1	1.6	86.0	4.0	2.5	WD2400800
85.0	97.2	8.1	1.6	91.0	4.0	2.5	WD2400850
90.0	102.2	8.1	1.6	96.0	4.0	2.5	WD2400900
95.0	107.2	8.1	1.6	101.0	4.0	2.5	WD2400950
100.0	112.2	8.1	1.6	106.0	4.0	2.5	WD2401000
105.0	117.2	8.1	1.6	111.0	4.0	2.5	WD2401050
110.0	122.2	8.1	1.6	116.0	4.0	2.5	WD2401100
125.0	137.2	8.1	1.6	131.0	4.0	2.5	WD2401250
140.0	156.0	9.5	2.0	148.0	5.0	3.0	WD2401400
150.0	166.0	9.5	2.0	158.0	5.0	3.0	WD2401500
160.0	176.0	9.5	2.0	168.0	5.0	3.0	WD2401600
170.0	186.0	9.5	2.0	178.0	5.0	3.0	WD2401700
180.0	196.0	9.5	2.0	188.0	5.0	3.0	WD2401800
190.0	206.0	9.5	2.0	198.0	5.0	3.0	WD2401900
200.0	216.0	9.5	2.0	208.0	5.0	3.0	WD2402000
220.0	236.0	9.5	2.0	228.0	5.0	3.0	WD2402200
240.0	256.0	9.5	2.0	248.0	5.0	3.0	WD2402400
260.0	276.0	9.5	2.0	258.0	5.0	3.0	WD2402600
280.0	296.0	9.5	2.0	288.0	5.0	3.0	WD2402800

Другие размеры - по заказу