



# GHW

RASCHIATORI  
WIPERS

TECNOLAN

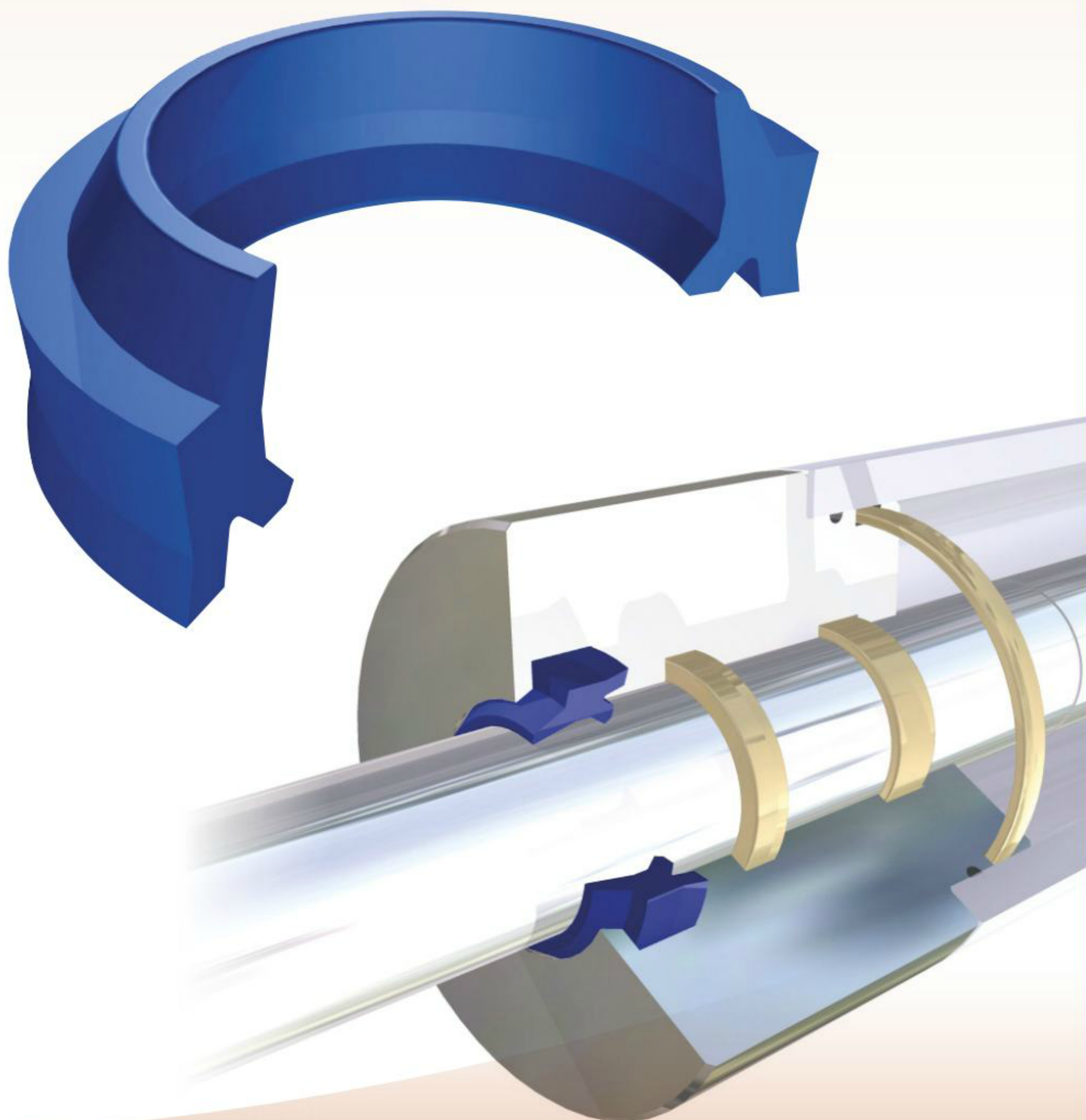
<b>Versione standard</b>	<b>Standard version</b>
Poliuretano	Polyurethane
<b>Velocità fino a / Speed up to</b>	
0.8 m/s	
<b>Temperatura / Temperature</b>	
-35°C +100°C	
<b>Applicazioni</b>	<b>Applications</b>
Cilindri idraulici Cilindri Telescopici Sponde idrauliche	Standard hydraulic cylinders Telescopic Cylinders Tail Lifts

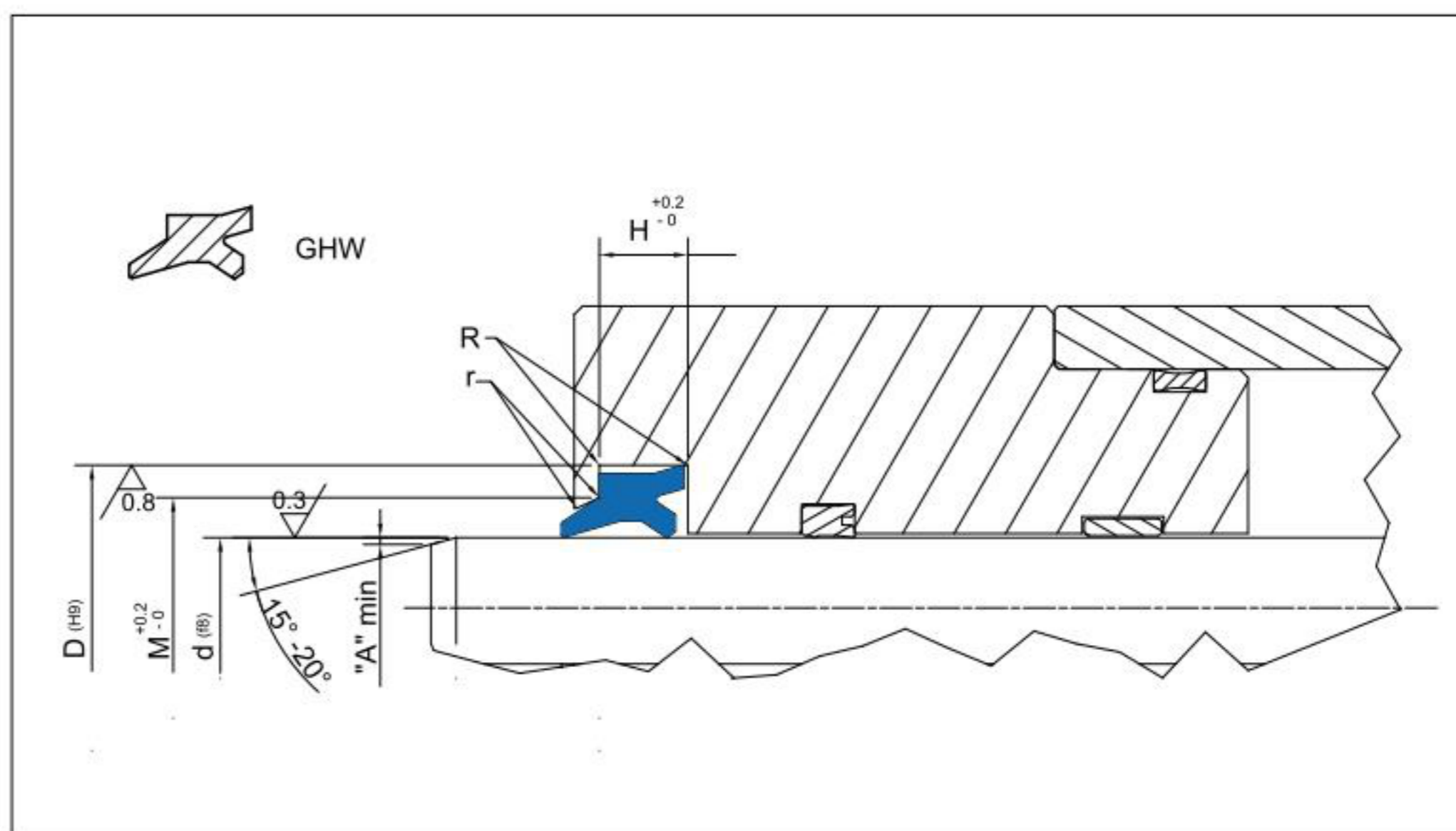


RASCHIATORI  
WIPERS

**GHW**

258÷261





### Design wipers guidelines

R	R ≤ 0.5 mm	
r	r ≤ 0.3 mm	
A	D ≤ 70mm	D ≥ 70mm
	4 mm	6 mm

PART NR		DIMENSIONI SEDI / Housing dimensions			
		d	D	H	M
GHW 10	039063	10,00	16,60	3,60	11,30
GHW 10/1	039063/1	10,00	16,60	5,30	11,30
GHW 12	047070	12,00	18,60	3,80	15,00
GHW 14	055078	14,00	20,60	3,80	17,00
GHW 18	070094	18,00	24,60	3,80	21,00
GHW 20	078110	20,00	28,60	5,30	23,00
GHW 20/1	078102	20,00	26,60	3,80	23,00
GHW 22	086118	22,00	30,60	5,30	25,00
GHW 24	094125	24,00	32,60	5,30	27,00
GHW 25	098129	25,00	33,60	5,30	28,00
GHW 28	110141	28,00	36,60	5,30	31,00
GHW 30	118149	30,00	38,60	5,30	33,00
GHW 32	125157	32,00	40,60	5,30	35,00
GHW 35	137169	35,00	43,60	5,30	38,00
GHW 36	141173	36,00	44,60	5,30	39,00
GHW 40	157188	40,00	48,60	5,30	43,00
GHW 42	165196	42,00	50,00	5,30	45,00
GHW 45	177208	45,00	53,60	5,30	48,00
GHW 50	196228	50,00	58,60	5,30	53,00
GHW 55	216248	55,00	63,60	5,30	58,00
GHW 56	220251	56,00	64,60	5,30	59,00
GHW 60	236267	60,00	68,60	5,30	63,00
GHW 60/1	236275	60,00	70,60	5,30	65,00
GHW 63	248279	63,00	71,60	5,30	66,00
GHW 63/1	248279/1	63,00	73,60	5,30	66,00
GHW 65	255287	65,00	73,60	5,30	68,00
GHW 70	275307	70,00	78,60	5,30	73,00

