



GHY

RASCHIATORI
WIPERS

TECNOLAN

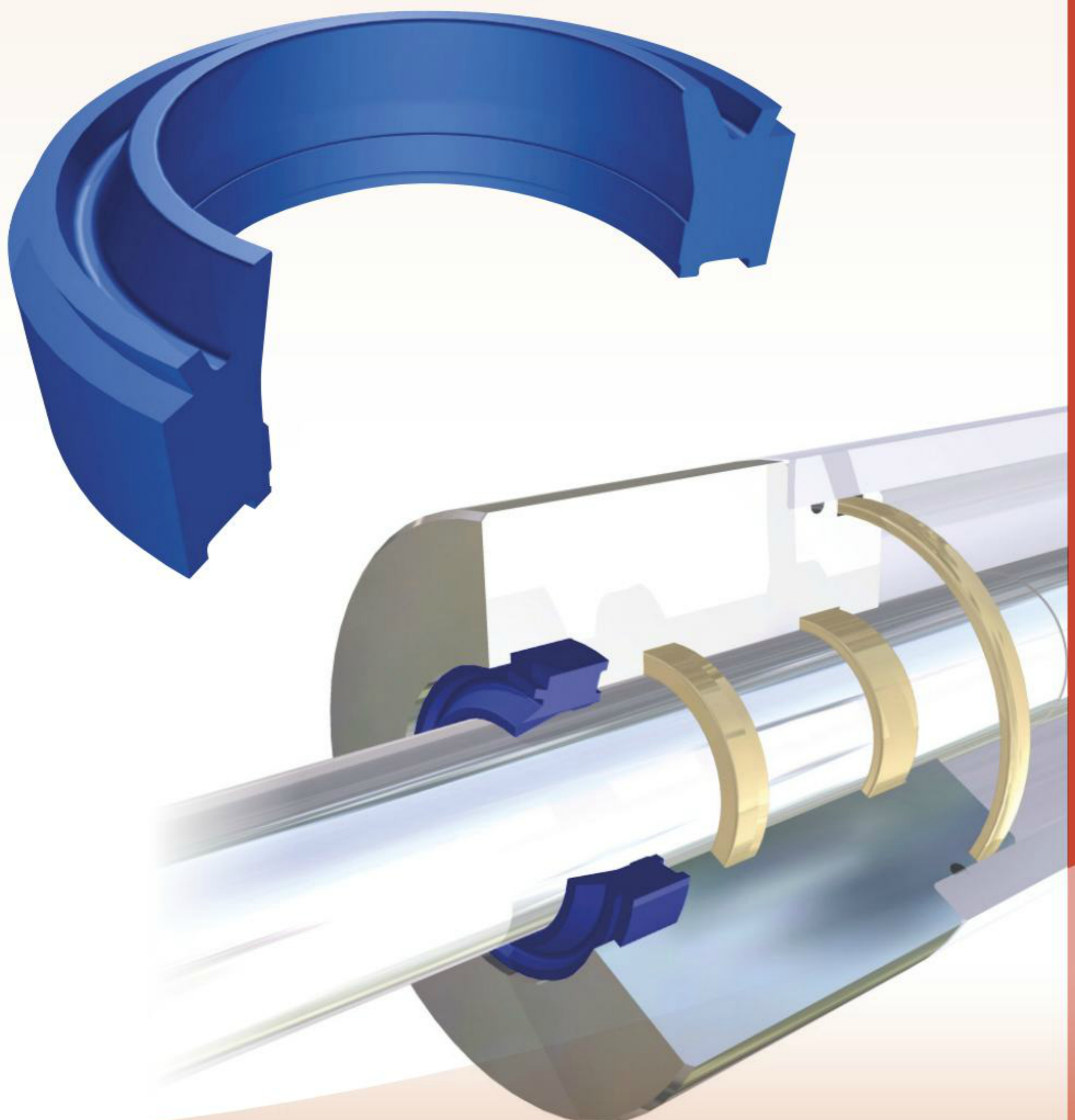
Versione standard	Standard version
Poliuretano	Polyurethane
Velocità fino a / Speed up to	
0.8 m/s	
Temperatura / Temperature	
-35°C +100°C	
Applicazioni	Applications
Macchine meccaniche di movimentazione Macchine per agricoltura Sponde Idrauliche	Handling Equipment Agricultural Machinery Tail Lifts

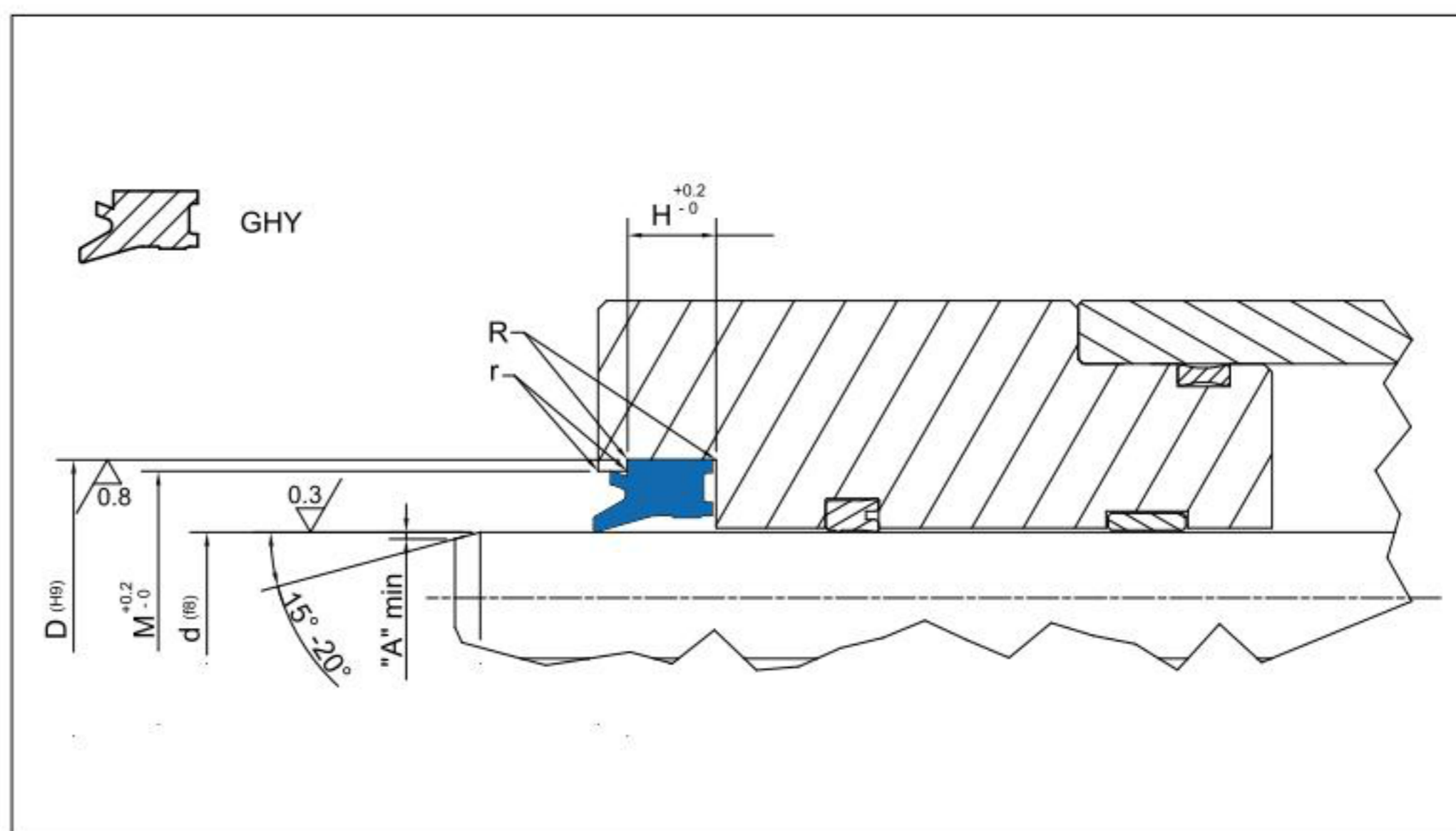


RASCHIATORI
WIPERS

GHY

254÷257





Design wipers guidelines

R	R ≤ 0.5 mm	
r	r ≤ 0.3 mm	
A	D ≤ 70mm	D ≥ 70mm
	4 mm	6 mm

PART NR		DIMENSIONI SEDI / Housing dimensions			
		d	D	M	H
GHY 101	062094	16,00	24,00	21,50	5,00
GHY 102	070102	18,00	26,00	23,50	5,00
GHY 103	078110	20,00	28,00	25,50	5,00
GHY 104	086118	22,00	30,00	27,50	5,00
GHY 105	098129	25,00	33,00	30,50	5,00
GHY 105/1	110137	28,00	34,00	31,50	4,00
GHY 106	110141	28,00	36,00	33,50	5,00
GHY 107	118149	30,00	38,00	35,50	5,00
GHY 108	125157	32,00	40,00	37,50	5,00
GHY 109	137169	35,00	43,00	40,50	5,00
GHY 110	137169/1	35,00	43,00	40,50	4,00
GHY 111	141173	36,00	44,00	41,50	5,00
GHY 112	157188	40,00	48,00	45,50	5,00
GHY 113	177208	45,00	53,00	50,50	5,00
GHY 114	177208/1	45,00	53,00	50,50	4,00
GHY 115	196228	50,00	58,00	55,50	5,00
GHY 116	216248	55,00	63,00	60,50	4,00
GHY 117	220251	56,00	64,00	61,50	4,00
GHY 118	220259	56,00	66,00	63,00	6,30
GHY 119	236267	60,00	68,00	65,00	4,00
GHY 119/1	236275	60,00	70,00	67,50	6,30
GHY 120	248287	63,00	73,00	70,00	6,30
GHY 121	255287	65,00	73,00	70,50	4,00
GHY 122	275314	70,00	80,00	77,00	6,30
GHY 123	314354	80,00	90,00	87,00	6,30
GHY 123/1	334374	85,00	95,00	92,00	6,30
GHY 124	354393	90,00	100,00	97,00	6,30

