

# Merkel Wiper PU 5

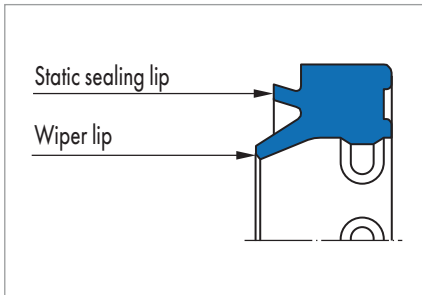


Fig. 1 Merkel Wiper PU 5

## Product description

Dirt wiper with additional static sealing lip and bearing segments; sealing edge of wiper lip slightly rounded.

## Product advantages

Single-acting wiper, use also in standardised housings according to ISO 6195 Type A

- Additional static sealing lip prevents ingress of dirt and water spray
- Wiper lip with slightly rounded sealing edge reliably wipes dirt away and leaves a residual oil film on the retracting rod; friction behaviour and service life are improved
- The support on the wiper heel prevents twisting in the groove as well as pressure build-up between wiper and seal.

## Application

Earth moving equipment, agricultural machinery, injection moulding machines, telescopic cylinders, presses, industrial vehicles, cranes, mining, loading platforms, support cylinders.

## Material

Material	Code	Hardness
Polyurethane	95 AU V149	95 Shore A

## Operating conditions

Material	95 AU V149
	Temperature range in °C
Hydraulic oils HL, HLP	-30 ... +110
HFA fluids	+5 ... +50
HFB fluids	+5 ... +50
HFC fluids	-30 ... +40
HFD fluids	-
Water	+5 ... +50
HETG (rapeseed oil)	-30 ... +60
HEES (synthetic esters)	-30 ... +80
HEPG (glycol)	-30 ... +50
Mineral greases	-30 ... +110
Running speed v in m/s	2

## Surface quality

Surface roughness	R <sub>a</sub>	R <sub>max</sub>
Sliding surface	*	*
Groove base	≤1,6 µm	≤6,3 µm
Side of groove	≤3,0 µm	≤15,0 µm

\* Surface roughness of the sliding surface to suit the sealing component used.

## Design notes

Please observe our general design notes in → Technical Manual.

## Tolerance recommendation

Nominal Ø d	D	D <sub>1</sub>
16 ... 200	H11	H11

The tolerance for the Ø d is defined by the buffer seal.

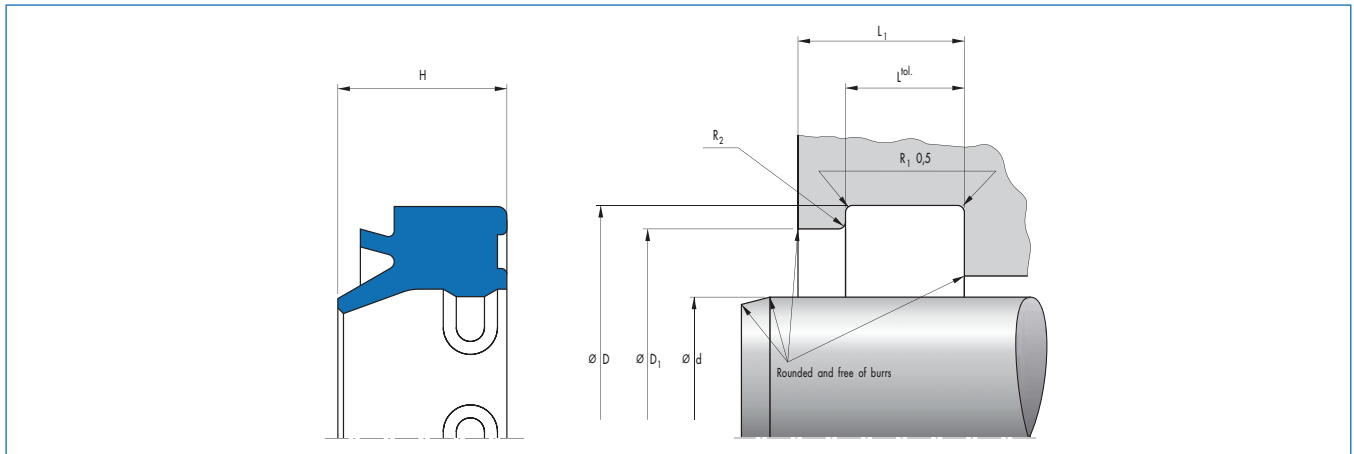
## Lead-in chamfers

Length and angle are to be designed to suit the rod seal used.

## Fitting & installation

Careful fitting is a prerequisite for the correct function of the Merkel Wiper PU 5. Generally, wipers can be quickly and easily fitted by deforming into a kidney shape. → Technical Manual.

Article list



d	D	D <sub>1</sub>	L	Tolerance for L	L <sub>1</sub>	R <sub>1</sub> max.	H	Profile	Housing	Material	Article No.	
16	24	21,5	5	0,2	7	0,3	7,8	4	ISO	95 AU V149	24314500	●
16	24	22	4	0,2	5	0,3	7	4		95 AU V149	24314499	●
18	26	23,5	5	0,2	7	0,3	7,8	4	ISO	95 AU V149	24314502	○
18	26	24	4	0,2	5	0,3	7	4		95 AU V149	24314501	●
20	28	25,5	5	0,2	7	0,3	7,8	4	ISO	95 AU V149	24312946	●
20	28	26	4	0,2	5	0,3	7	4		95 AU V149	24314503	●
22	30	27,5	5	0,2	7	0,3	7,8	4	ISO	95 AU V149	24314506	○
22	30	28	4	0,2	5	0,3	7	4		95 AU V149	24314505	●
25	33	30,5	5	0,2	7	0,3	7,8	4	ISO	95 AU V149	24297872	●
25	33	31	4	0,2	5	0,3	7	4		95 AU V149	24314507	●
28	36	33,5	5	0,2	7	0,3	7,8	4	ISO	95 AU V149	24294374	○
28	36	34	4	0,2	5	0,3	7	4		95 AU V149	24314509	●
30	38	36	4	0,2	5	0,3	7	4		95 AU V149	24314511	●
32	40	37,5	5	0,2	7	0,3	7,8	4	ISO	95 AU V149	24288780	●
32	40	38	4	0,2	5	0,3	7	4		95 AU V149	24314512	●
35	43	41	4	0,2	5	0,3	7	4		95 AU V149	24314513	●
36	44	41,5	5	0,2	7	0,3	7,8	4	ISO	95 AU V149	24294375	●
36	44	42	4	0,2	5	0,3	7	4		95 AU V149	24314514	●
40	48	45,5	5	0,2	7	0,3	7,8	4	ISO	95 AU V149	24291068	●
40	48	46	4	0,2	5	0,3	7	4		95 AU V149	24311206	●
45	53	50,5	5	0,2	7	0,3	7,8	4	ISO	95 AU V149	24288781	●
45	53	51	4	0,2	5	0,3	7	4		95 AU V149	24310500	●
50	58	55,5	5	0,2	7	0,3	7,8	4	ISO	95 AU V149	24275192	●
50	58	55,5	5	0,2	7	0,3	7,8	4	ISO	92 AU 21100	49045956	●
50	58	56	4	0,2	5	0,3	7	4		95 AU V149	24311362	●
55	63	61	4	0,2	5	0,3	7	4		95 AU V149	24311363	●
56	64	62	4	0,2	5	0,3	7	4		95 AU V149	24314518	●
56	66	63	6,3	0,2	8,3	0,4	9	5	ISO	95 AU V149	24289916	●
60	68	66	4	0,2	5	0,3	7	4		95 AU V149	24311364	●
60	70	67	6,3	0,2	8,3	0,4	6,3	5		95 AU V149	24275194	○
60	72	69	5,5	0,2	7	0,3	10	6		95 AU V149	24368032	○
63	71	69	4	0,2	5	0,3	7	4		95 AU V149	24311365	●
63	73	70	6,3	0,2	8,3	0,4	9	5	ISO	95 AU V149	24275195	●
65	73	71	4	0,2	5	0,3	7	4		95 AU V149	24314521	●
70	78	76	4	0,2	5	0,3	7	4		95 AU V149	24314522	●

● Available from stock ○ On request: Tool is available, delivery at short notice

d	D	D <sub>1</sub>	L	Tolerance for L	L <sub>1</sub>	R <sub>1 max.</sub>	H	Profile	Housing	Material	Article No.	
70	80	77	6,3	0,2	8,3	0,4	9	5	ISO	95 AU V149	24288253	●
70	82	79	5,5	0,2	7	0,3	10	6		95 AU V149	24368033	○
75	83	81	4	0,2	5	0,3	7	4		95 AU V149	24314523	●
80	88	86	4	0,2	5	0,3	7	4		95 AU V149	24314524	●
80	90	87	6,3	0,2	8,3	0,4	9	5	ISO	95 AU V149	24288782	●
80	92	89	5,5	0,2	7	0,3	10	6		95 AU V149	24368034	○
85	93	91	4	0,2	5	0,3	7	4		95 AU V149	24314525	●
85	95	92	6,3	0,2	8,3	0,4	9	5		95 AU V149	49005211	●
90	98	96	4	0,2	5	0,3	7	4		95 AU V149	24314526	●
90	100	97	6,3	0,2	8,3	0,4	9	5	ISO	95 AU V149	24275179	●
90	102	99	5,5	0,2	7	0,3	10	6		95 AU V149	24368035	○
100	108	106	4	0,2	5	0,3	7	4		95 AU V149	24314527	●
100	115	110	9,5	0,3	12	0,6	13	7,5	ISO	95 AU V149	24275180	●
110	122	119	5,5	0,2	7	0,3	10	6		95 AU V149	24314528	●
110	125	120	9,5	0,3	12	0,6	13	7,5	ISO	95 AU V149	24265869	●
115	127	124	5,5	0,2	7	0,3	10	6		95 AU V149	24314529	○
120	132	129	5,5	0,2	7	0,3	10	6		95 AU V149	24314530	●
125	137	134	5,5	0,2	7	0,3	10	6		95 AU V149	24314531	●
125	140	135	9,5	0,3	12	0,6	13	7,5	ISO	95 AU V149	24289918	●
130	142	139	5,5	0,2	7	0,3	10	6		95 AU V149	24314532	○
140	152	149	5,5	0,2	7	0,3	10	6		95 AU V149	24314534	●
140	155	150	9,5	0,3	12	0,6	13	7,5	ISO	95 AU V149	24289919	●
150	162	159	5,5	0,2	7	0,3	10	6		95 AU V149	24314535	●
160	172	169	5,5	0,2	7	0,3	10	6		95 AU V149	24314536	●
160	175	170	9,5	0,3	12	0,6	13	7,5	ISO	95 AU V149	24289920	●
170	182	179	5,5	0,2	7	0,3	10	6		95 AU V149	24314538	○
180	192	189	5,5	0,2	7	0,3	10	6		95 AU V149	24314539	●
180	195	190	9,5	0,3	12	0,6	13	7,5	ISO	95 AU V149	24294376	○
200	212	209	5,5	0,2	7	0,3	10	6		95 AU V149	24314541	●
200	215	210	9,5	0,3	12	0,6	13	7,5	ISO	95 AU V149	24294377	●

● Available from stock ○ On request: Tool is available, delivery at short notice