



TGU

Guarnizioni per PISTONE
PISTON seals

TECNOTEX

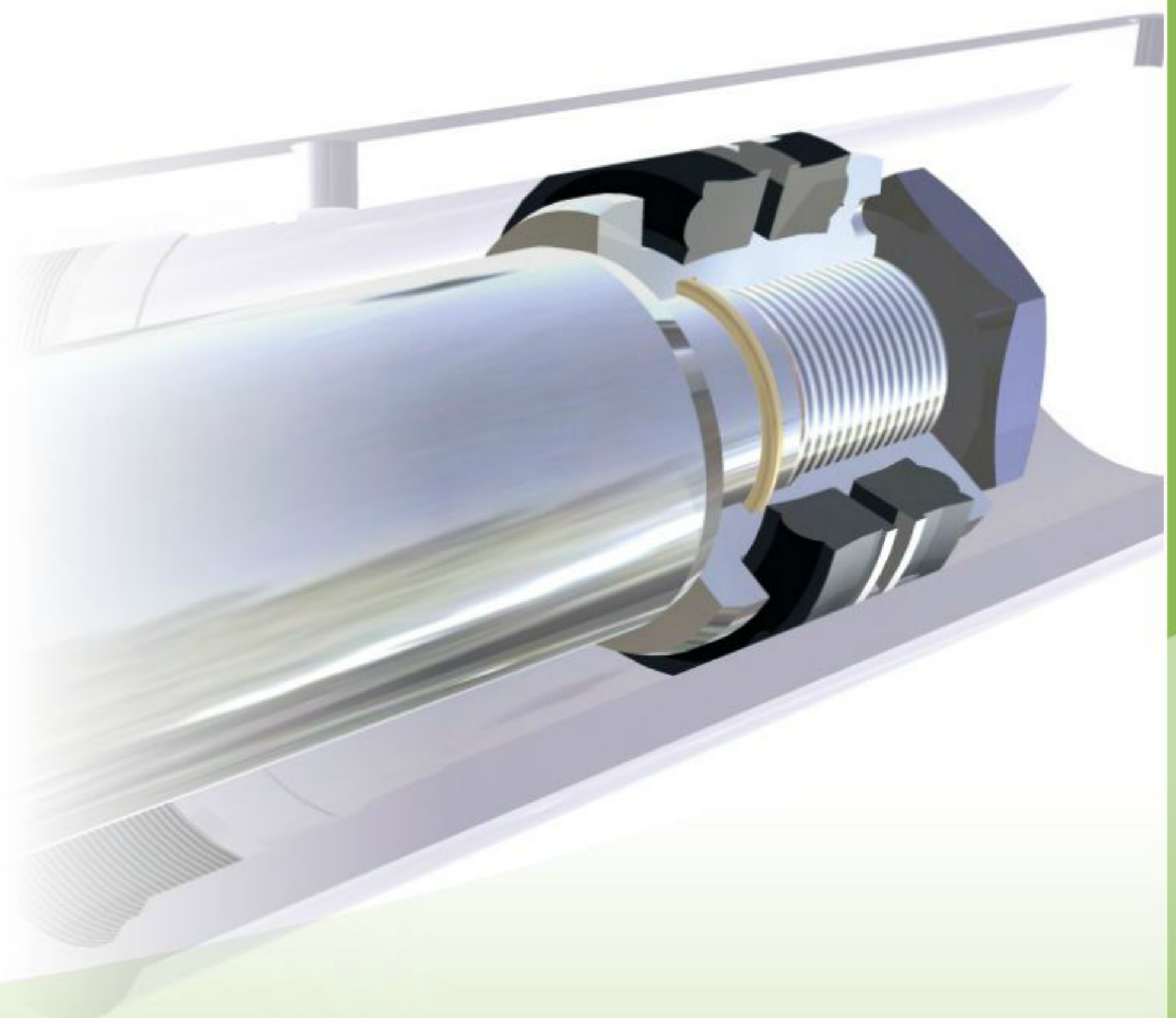
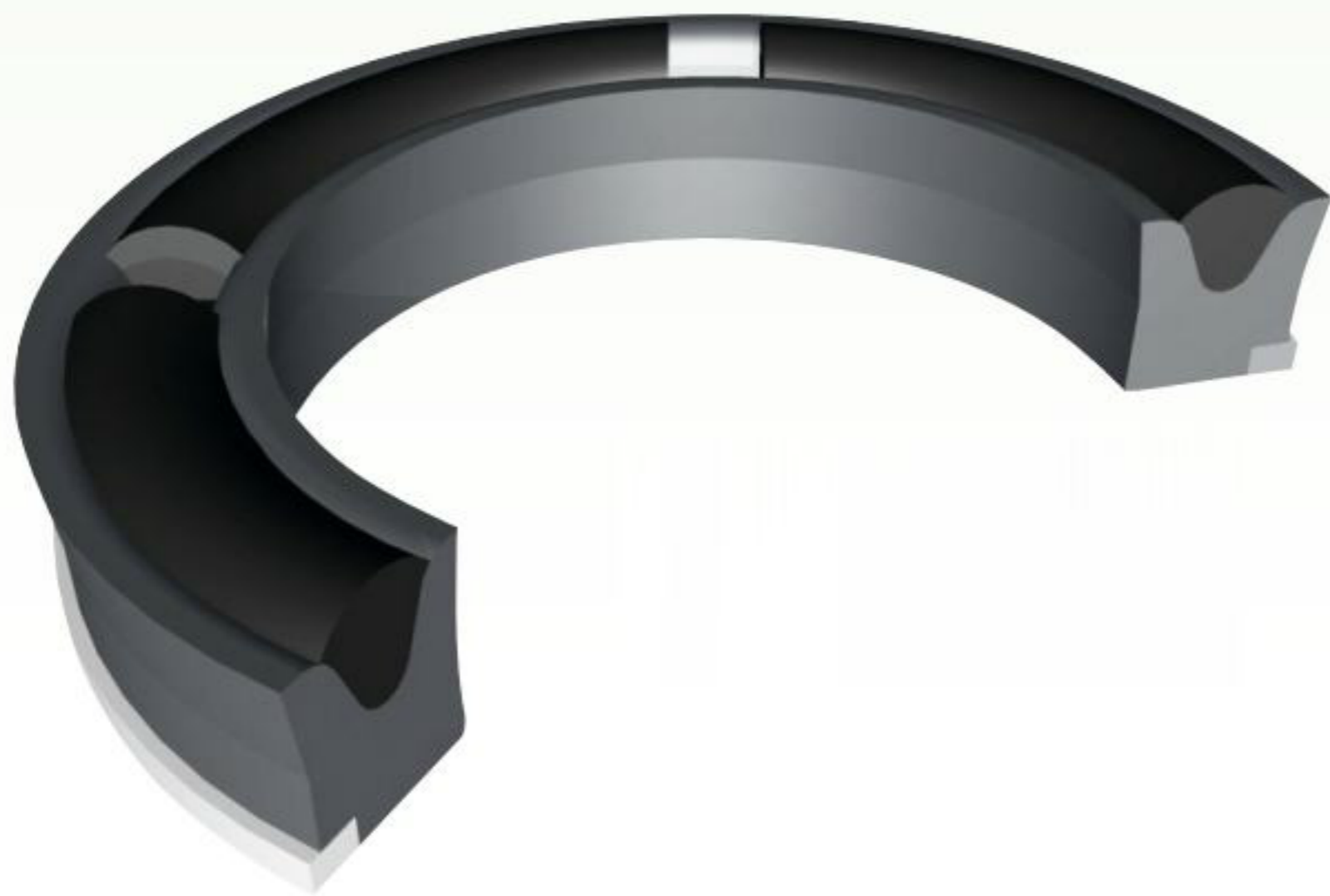
Versione standard		Standard version	
Elemento di tenuta	Gommatela	<i>Sealing Ring</i>	<i>NBR/Cotton Fabric</i>
Anello di pressione	NBR	<i>Pressure Ring</i>	<i>NBR</i>
Anello Antiestrusione	POM	<i>Back up Ring</i>	<i>POM</i>
Pressione fino a / Pressure up to			
70 MPa			
Velocità fino a / Speed up to			
0.5 m/s			
Temperatura / Temperature			
-30°C +110°C			
Applicazioni		Applications	
Cilindri Idraulici		<i>Hydraulic Cylinders</i>	
Presse		<i>Presses</i>	
Cilindri per applicazioni medie e leggere		<i>Light and medium applications</i>	



Guarnizioni per PISTONE
PISTON seals

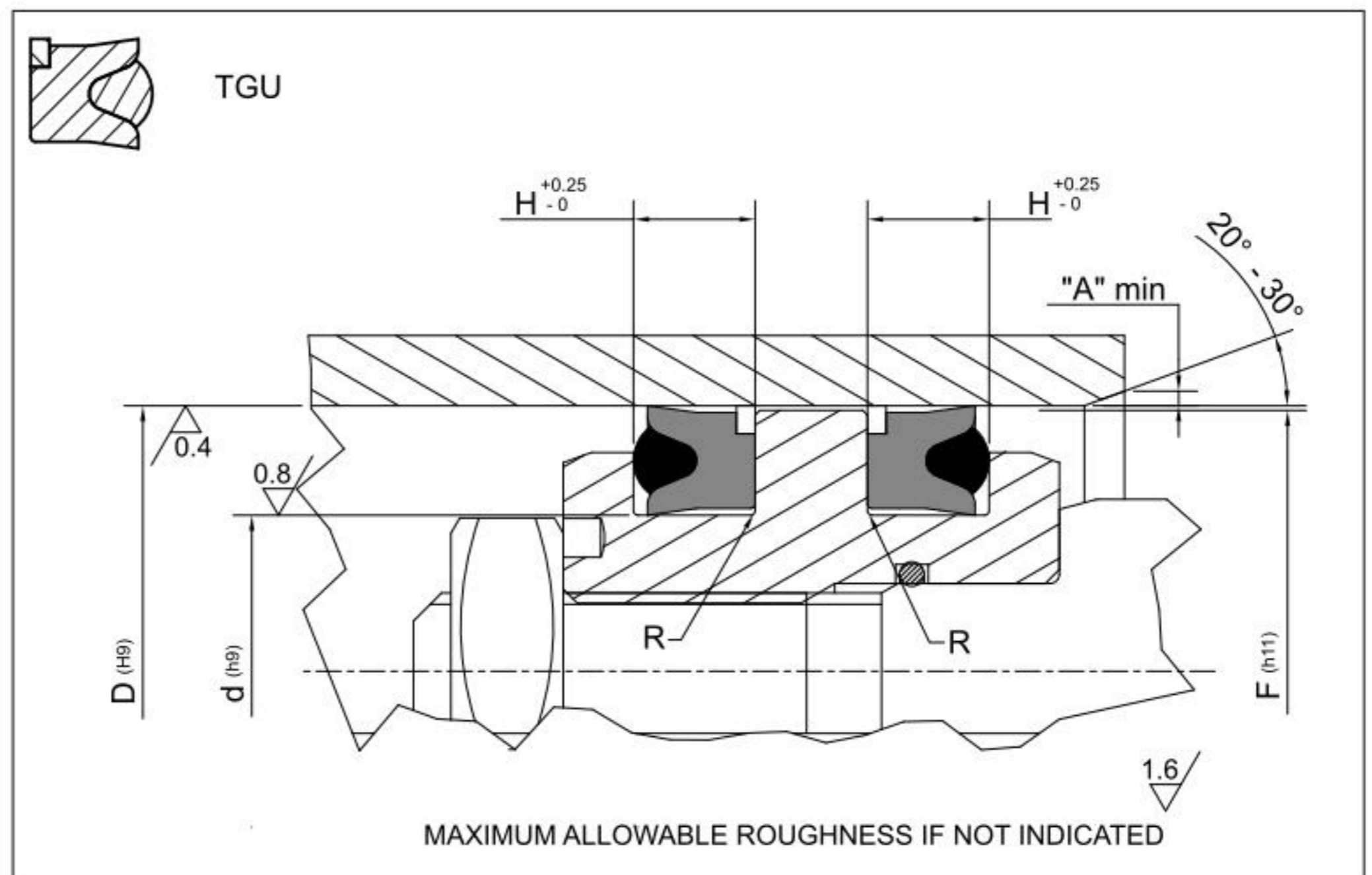
TGU

150÷153





TGU



Piston Seal design guidelines

R	d ≤ 100mm		d > 100mm	
	max 0.40 mm		max 0.80 mm	
A	1 mm	2 mm	3 mm	3 mm < A ≤ 5 mm

PART NR		DIMENSIONI SEDI / Housing dimensions			
		D	d	H	F
TGU 4000	094047	24,00	12,00	7,80	22,50
TGU 4000/1	110062	28,00	16,00	7,80	26,50
TGU 4000/2	118070	30,00	18,00	7,80	28,50
TGU 4001	157098	40,00	25,00	10,00	38,50
TGU 4001/1	177118	45,00	30,00	10,00	43,50
TGU 4002	196137	50,00	35,00	10,00	48,50
TGU 4002/2	200141	51,00	36,00	9,50	49,50
TGU 4002/1	216137	55,00	35,00	10,50	53,50
TGU 4003	216157	55,00	40,00	12,00	53,50
TGU 4003/1	224165	57,00	42,00	9,50	55,50
TGU 4004	236157	60,00	40,00	12,20	58,50
TGU 4004/1	236177	60,00	45,00	10,00	58,50
TGU 4005	248177	63,00	45,00	14,40	61,50
TGU 4006	244188	63,00	48,00	10,00	61,50
TGU 4007	255177	65,00	45,00	14,40	63,50
TGU 4007/1	275196/1	70,00	50,00	12,50	68,50
TGU 4008	275196	70,00	50,00	14,40	68,50
TGU 4009	295216	75,00	55,00	14,40	73,50
TGU 4009/1	299220	76,00	56,00	12,50	74,50
TGU 4010	314236	80,00	60,00	14,60	78,50
TGU 4010/1	314236/1	80,00	60,00	12,50	78,50
TGU 4011	334255	85,00	65,00	14,60	83,50
TGU 4012	354275	90,00	70,00	14,60	88,50
TGU 4013	374295	95,00	75,00	14,60	93,50
TGU 4013/1	393314/1	100,00	80,00	12,50	98,50
TGU 4014	393314	100,00	80,00	14,60	98,50
TGU 4015	413334	105,00	85,00	14,60	103,50

PART NR		DIMENSIONI SEDI / Housing dimensions			
		D	d	H	F
TGU 4016	433354	110,00	90,00	14,60	108,50
TGU 4017	452374	115,00	95,00	14,60	113,50
TGU 4017/1	452354	115,00	90,00	14,60	113,50
TGU 4018	472393	120,00	100,00	14,60	118,50
TGU 4019	480401	122,00	102,00	14,60	120,50
TGU 4020	492393	125,00	100,00	16,70	123,50
TGU 4021	511413	130,00	105,00	16,70	128,50
TGU 4021/1	511452	130,00	115,00	12,50	128,50
TGU 4022	551452	140,00	115,00	16,70	138,50
TGU 4022/1	551472	140,00	120,00	16,70	138,50
TGU 4023	590472	150,00	120,00	18,80	148,50
TGU 4024	590492	150,00	125,00	18,80	148,50
TGU 4025	629511	160,00	130,00	18,80	158,50
TGU 4025/1	649551	165,00	140,00	15,50	163,50
TGU 4026	708590	180,00	150,00	19,80	178,50
TGU 4027	748629	190,00	160,00	19,80	188,50
TGU 4028	787669	200,00	170,00	19,80	198,50
TGU 4029	787708	200,00	180,00	17,00	198,50
TGU 4030	826708	210,00	180,00	19,80	208,50
TGU 4031	866748	220,00	190,00	19,80	218,50
TGU 4031/1	885767	225,00	195,00	19,80	223,50
TGU 4032	905787	230,00	200,00	19,80	228,50
TGU 4033	944826	240,00	210,00	19,80	238,50
TGU 4034	984886	250,00	220,00	19,80	248,50
TGU 4034/1	984886	250,00	220,00	35,00	248,50
TGU 4035	1023905	260,00	230,00	19,80	258,50
TGU 4036	1082964	275,00	245,00	19,80	273,50
TGU 4037	1102984	280,00	250,00	19,80	278,50
TGU 4038	11791062	300,00	270,00	19,80	298,50
TGU 4039	12201102	310,00	280,00	19,80	308,50
TGU 4039/1	12591141	320,00	290,00	19,80	318,50
TGU 4040	13381220	340,00	310,00	19,80	338,50
TGU 4040/2	14561338	370,00	340,00	19,80	368,50
TGU 4040/1	16141456	410,00	370,00	25,00	408,50
TGU 4041	16531496	420,00	380,00	19,80	418,50
TGU 4042	17711614	450,00	410,00	35,00	448,50
TGU 4042/1	18111653	460,00	420,00	19,80	458,50
TGU 4043	21251968	540,00	500,00	24,50	538,50
TGU 4044	22832125	580,00	540,00	45,00	578,50

