



TRU

Guarnizioni per PISTONE
PISTON seals

TECNOTEX

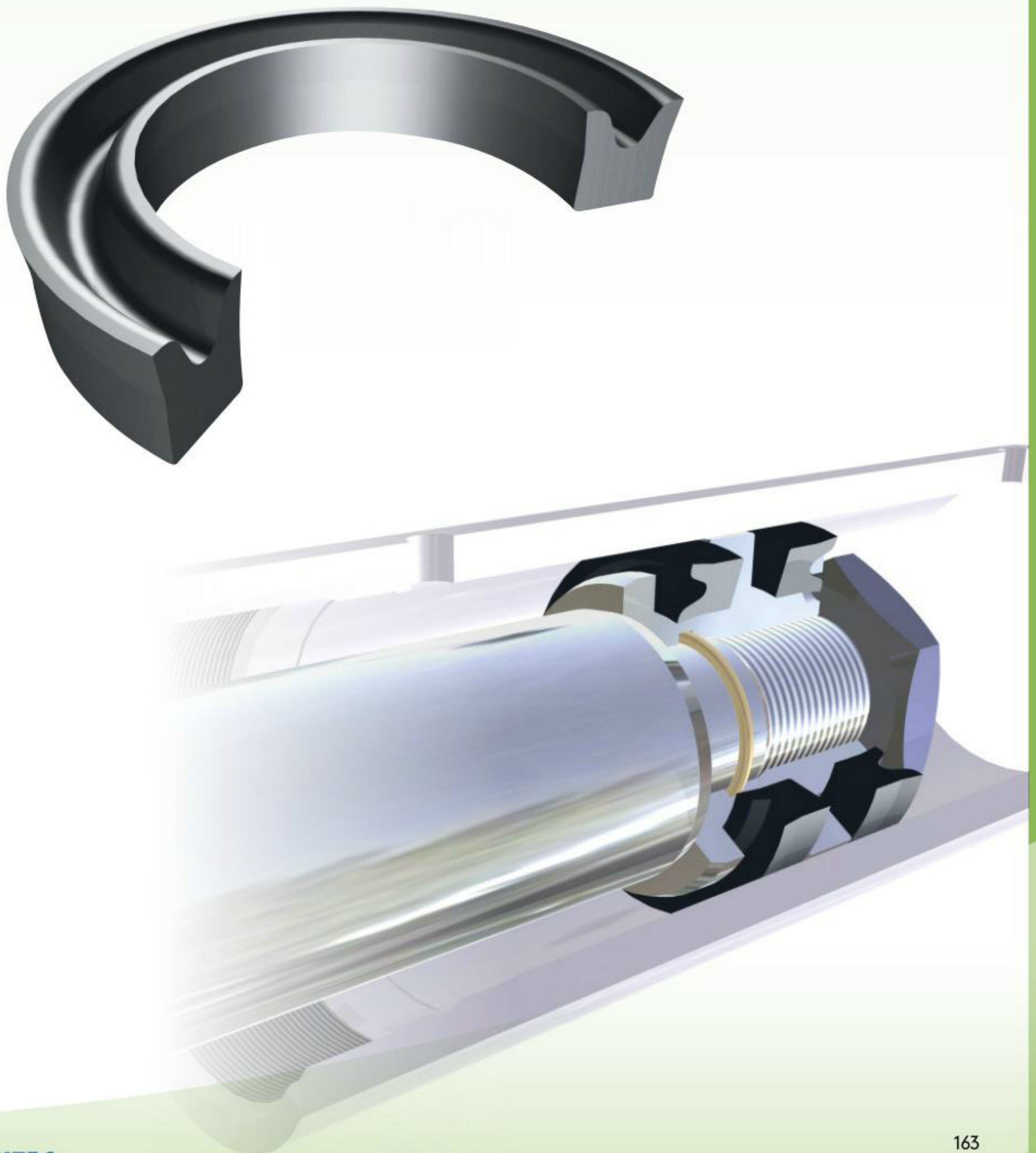
Versione standard	Standard version
Gommatela	NBR/Cotton Fabric
Versioni Alternative	Alternative Versions
Gommatela FKM	NBR/Cotton Fabric FKM
Pressione fino a / Pressure up to	
30 MPa	
Velocità fino a / Speed up to	
0.5 m/s	
Temperatura / Temperature	
-30°C +110°C	-20°C +200°C FKM
Applicazioni	Applications
Cilindri Idraulici Presse Cilindri per applicazioni medie e leggere	Hydraulic Cylinders Presses Light and medium applications

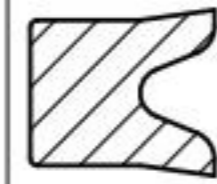


Guarnizioni per PISTONE
PISTON seals

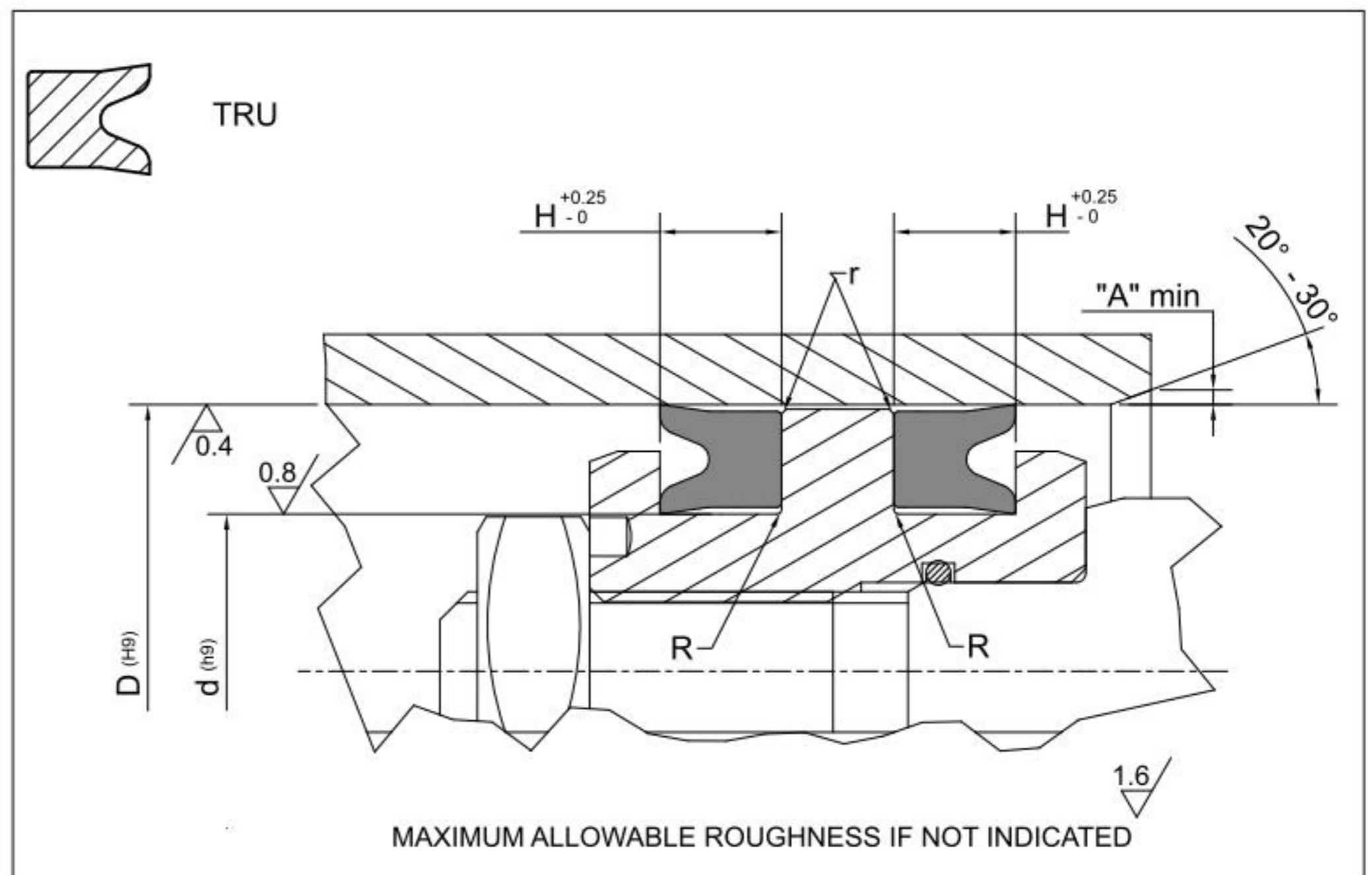
TRU

162÷165





TRU



Piston Seal design guidelines

	$d \leq 100\text{mm}$	$d > 100\text{mm}$		
R	max 0.40 mm	max 0.80 mm		
r	remove sharp edges			
A	1 mm	2 mm	3 mm	$3\text{ mm} < A \leq 5\text{ mm}$

PART NR		DIMENSIONI SEDI / Housing dimensions		
		D	d	H
TRU 3000	081043	20,63	11,11	7,00
TRU 3000/1	110062	28,00	16,00	8,00
TRU 3000/2	157078	40,00	20,00	10,00
TRU 3000/4	165087	42,00	22,00	10,00
TRU 3000/3	177118	45,00	30,00	13,00
TRU 3000/5	181118	46,04	30,16	10,50
TRU 3001	196118	50,00	30,00	12,50
TRU 3002	196137	50,00	35,00	10,00
TRU 3002/1	216157	55,00	40,00	10,00
TRU 3003	236157	60,00	40,00	12,50
TRU 3003/1	250187	63,50	47,63	10,50
TRU 3004	255177	65,00	45,00	12,50
TRU 3004/1	255196	65,00	50,00	10,00
TRU 3004/2	262187	66,67	47,63	10,00
TRU 3004/3	275200	69,85	50,80	12,00
TRU 3005	275196	70,00	50,00	12,50
TRU 3006	275216	70,00	55,00	10,00
TRU 3007	295216	75,00	55,00	12,50
TRU 3007/1	300237	76,20	60,20	10,00
TRU 3007/2	312237	79,38	60,33	12,00
TRU 3008	314236/A	80,00	60,00	12,50
TRU 3009	314236/B	80,00	60,00	12,50
TRU 3009/1	320253	81,26	64,20	11,00
TRU 3010	325250	82,55	63,50	12,00
TRU 3011	334216	85,00	55,00	14,80
TRU 3012	334255/A	85,00	65,00	12,50
TRU 3013	336262	85,33	66,67	12,00

PART NR		DIMENSIONI SEDI / Housing dimensions		
		D	d	H
TRU 3014	354275	90,00	70,00	12,50
TRU 3015	374255	95,00	65,00	14,50
TRU 3016	374295	95,00	75,00	12,50
TRU 3016/1	375300	95,25	76,00	12,00
TRU 3017	393295	100,00	75,00	12,50
TRU 3018	393314	100,00	80,00	12,50
TRU 3019	393314/A	100,00	80,00	12,50
TRU 3019/1	393334	100,00	76,20	10,00
TRU 3019/2	413334	105,00	85,00	12,50
TRU 3020	433314/1A	110,00	80,00	17,50
TRU 3021	433354	110,00	90,00	12,50
TRU 3022	450350	114,30	88,90	15,00
TRU 3023	452374	115,00	95,00	12,50
TRU 3023/1	472374	120,00	95,00	14,50
TRU 3024	472393	120,00	100,00	12,50
TRU 3024/1	475375	120,65	95,25	15,00
TRU 3025	492393	125,00	100,00	14,50
TRU 3026	500400	127,00	101,60	15,00
TRU 3026/1	511393	130,00	100,00	17,50
TRU 3026/2	511433	130,00	110,00	17,50
TRU 3026/3	525425	133,35	107,95	15,00
TRU 3026/4	531433	135,00	110,00	14,50
TRU 3027	551433	140,00	110,00	18,50
TRU 3027/1	551452	140,00	115,00	16,00
TRU 3028	551472	140,00	120,00	12,50
TRU 3028/1	551488	140,00	124,00	10,00
TRU 3028/2	571452	145,00	115,00	19,00
TRU 3029	590472	150,00	120,00	17,50
TRU 3030	600500/1	152,40	127,00	15,50
TRU 3030/1	625525	158,75	133,35	15,00
TRU 3031	629511	160,00	130,00	17,50
TRU 3031/1	669551	170,00	140,00	17,50
TRU 3031/2	700600	177,80	152,40	15,00
TRU 3032	708590	180,00	150,00	17,50
TRU 3033	748629	190,00	160,00	21,50
TRU 3034	787629	200,00	160,00	26,50
TRU 3034/1	800675	203,20	171,45	18,50
TRU 3035	866748	220,00	190,00	22,50
TRU 3036	905787	230,00	200,00	17,50
TRU 3036/1	1067944	271,00	240,00	30,00
TRU 3036/2	13461189	342,00	303,00	20,00
TRU 3037	13771259	350,00	320,00	27,50
TRU 3037/1	15551398	390,00	355,00	20,00
TRU 3037/2	17321574	440,00	400,00	40,00
TRU 3038	17711614	450,00	410,00	24,50
TRU 3038/1	17711653	450,00	420,00	40,00
TRU 3038/2	19291811	490,00	460,00	37,00
TRU 3038/3	19681822	500,00	450,00	25,00
TRU 3038/4	21261929	540,00	490,00	25,00
TRU 3039	21251968	540,00	500,00	40,00
TRU 3040	22832125	580,00	540,00	37,50

TECNOTEX

Guarnizioni per PISTONE
PISTON seals

TRU

