



TTE TTE/AE

Guarnizioni per PISTONE
PISTON seals

TECNOLAN



Versione standard		Standard version	
TTE	Poliuretano	TTE	Polyurethane
TTE/AE	Poliuretano + POM	TTE/AE	Polyurethane + POM
Versioni Alternative		Alternative Versions	
Poliuretano Basse Temperature		Low Temperature Polyurethane	
Pressione fino a / Pressure up to			
35 MPa			
Velocità fino a / Speed up to			
0.5 m/s			
Temperatura / Temperature			
-35°C +100°C		-50°C +110°C PN 522	
Applicazioni		Applications	
Piattaforme aeree		Lift Platforms	
Presse		Presses	
Cilindri semplici effetto		Single acting Cylinders	

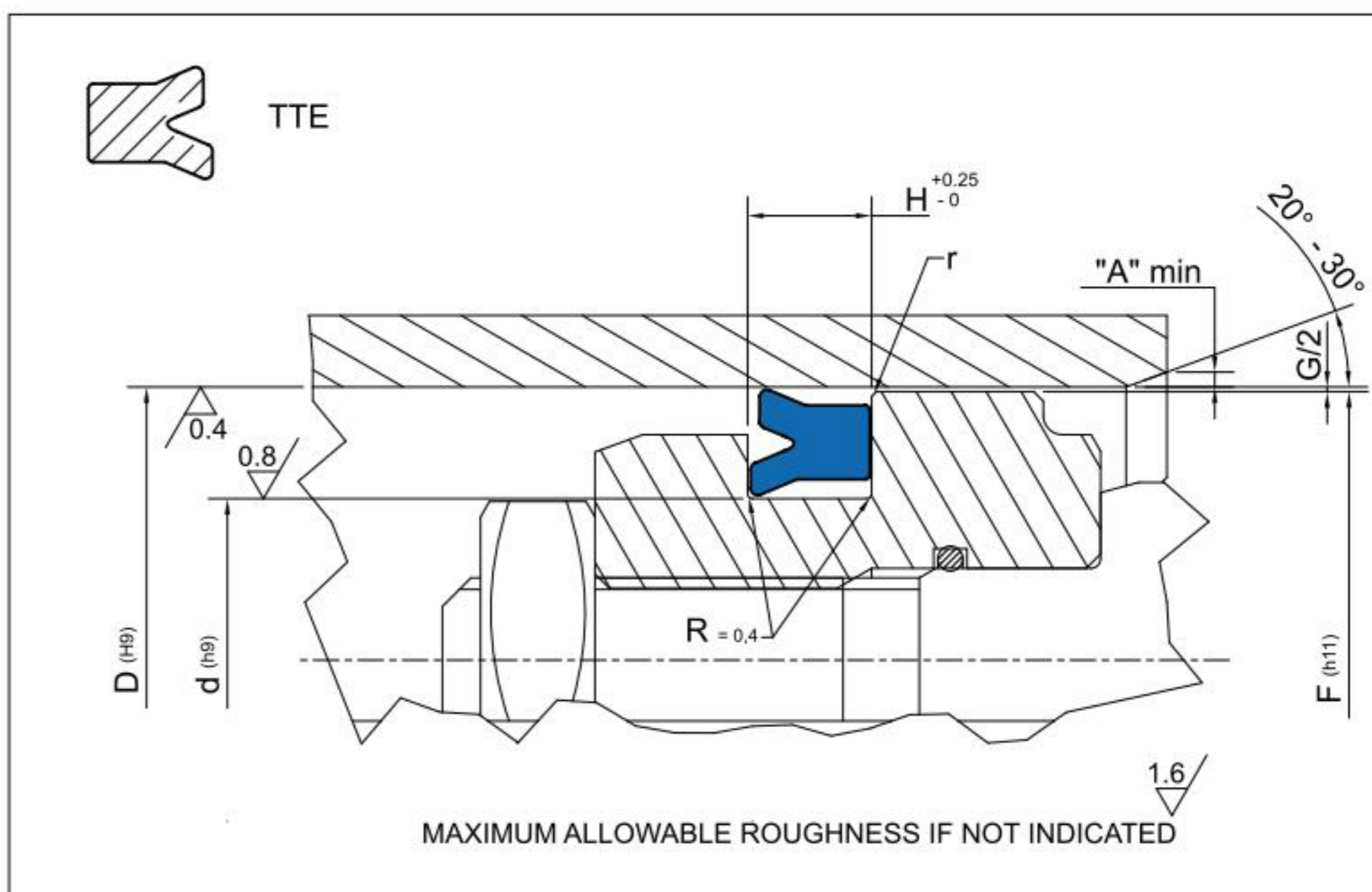


Guarnizioni per PISTONE
PISTON seals

TTE • TTE/AE

180÷186





Piston Seal design guidelines

	< d ≤ 100mm		d ≥ 100mm	
r	remove sharp edges: r ≤ 0.3mm			
A	1 mm	2 mm	3 mm	3 mm < A ≤ 5 mm

Operating pressure to determinate Maximum Gap Allowance: G/2

G	Profile Dimension	> 16 MPa	> 26 MPa	> 32 MPa
	5		0.90 mm	0.50 mm
7.5		1.00 mm	0.60 mm	0.30 mm
10		1.10 mm	0.60 mm	0.30 mm
12.5		1.20 mm	0.60 mm	0.40 mm

PART NR		DIMENSIONI SEDI / Housing dimensions		
		d	D	H
TTE 1001	12-5	12,00	5,00	6,00
TTE 1002	14-8	14,00	8,00	6,80
TTE 1003	16-10/1	16,00	10,00	6,50
TTE 1004	16-10	16,00	10,00	9,00
TTE 1005	20-12	20,00	12,00	7,50
TTE 1006	20-14	20,00	14,00	6,00
TTE 1007	22-12	22,00	12,00	9,00
TTE 1007/1	24-18	24,00	18,00	6,00
TTE 1008	25-10	25,00	10,00	11,00
TTE 1009	25-15	25,00	15,00	9,00
TTE 1010	30-15	30,00	15,00	11,00
TTE 1011	30-20	30,00	20,00	9,00
TTE 1012	30-22	30,00	22,00	7,00
TTE 1013	32-22/1	32,00	22,00	9,00
TTE 1014	32-22	32,00	22,00	11,00
TTE 1015	32-26	32,00	26,00	6,00
TTE 1016	34-22/1	34,00	22,00	9,40
TTE 1017	34-22	34,00	22,00	10,00
TTE 1018	35-20	35,00	20,00	11,00
TTE 1019	35-25	35,00	25,00	9,00
TTE 1020	35-27	35,00	27,00	11,00
TTE 1021	36,5-24,0	36,50	24,00	7,00
TTE 1022	37-21	37,00	21,00	13,00
TTE 1023	38-31	38,00	31,00	5,20
TTE 1024	40-25	40,00	25,00	11,00

TTE TTE/AE

PART NR		DIMENSIONI SEDI / Housing dimensions		
		d	D	H
TTE 1024/1	40-25/AE	40,00	25,00	11,00
TTE 1025	40-30/1	40,00	30,00	7,50
TTE 1026	40-30	40,00	30,00	11,00
TTE 1027	40-32	40,00	32,00	9,00
TTE 1028	40-33	40,00	33,00	9,00
TTE 1029	42-32	42,00	32,00	11,00
TTE 1030	42,0-34,5	42,00	34,50	4,70
TTE 1031	43-25	43,00	25,00	10,00
TTE 1032	44-20	44,00	20,00	12,00
TTE 1033	45,0-28,5	45,00	28,50	13,00
TTE 1034	45-30	45,00	30,00	11,00
TTE 1034/1	45-35	45,00	35,00	9,00
TTE 1034/2	45-35/AE	45,00	35,00	9,00
TTE 1035	50-30	50,00	30,00	13,00
TTE 1036	50-32	50,00	32,00	11,00
TTE 1037	50-35/1	50,00	35,00	9,50
TTE 1038	50-35	50,00	35,00	11,00
TTE 1038/1	50-39/AE	50,00	39,00	9,00
TTE 1039	50-40/1	50,00	40,00	5,50
TTE 1040	50-40	50,00	40,00	11,00
TTE 1041	50-42/3	50,00	42,00	4,00
TTE 1042	50-42/2	50,00	42,00	6,00
TTE 1042/1	50-42/3	50,00	42,00	8,00
TTE 1043	50-42/1	50,00	42,00	9,00
TTE 1044	50-42	50,00	42,00	11,00
TTE 1044/1	50-42/AE	50,00	42,00	10,60
TTE 1045	50,8-40,8	50,80	40,80	8,00
TTE 1046	52-42/AE	52,00	42,00	10,60
TTE 1047	55-40	55,00	40,00	11,00
TTE 1048	55-47	55,00	47,00	6,30
TTE 1049	60-40	60,00	40,00	13,00
TTE 1049/1	60-40/1	60,00	40,00	14,50
TTE 1050	60-45	60,00	45,00	11,00
TTE 1051	60-50/1	60,00	50,00	5,50
TTE 1052	60-50	60,00	50,00	8,00
TTE 1053	60-50/2	60,00	50,00	11,00
TTE 1054	60-52	60,00	52,00	9,00
TTE 1055	63-43	63,00	43,00	13,00
TTE 1056	63-45	63,00	45,00	11,00
TTE 1057	63-48/1	63,00	48,00	11,00
TTE 1058	63-48	63,00	48,00	13,00
TTE 1059	63-53	63,00	53,00	8,00
TTE 1060	63-53/1	63,00	53,00	13,00
TTE 1060/1	63-55	63,00	55,00	6,30
TTE 1061	65-45/1	65,00	45,00	13,00
TTE 1062	65-45	65,00	45,00	14,50
TTE 1063	65-50	65,00	50,00	11,00
TTE 1063/1	65-50/AE	65,00	50,00	11,00
TTE 1064	65-50/1	65,00	50,00	12,50
TTE 1065	65-55/1	65,00	55,00	11,00
TTE 1065/1	65-55/2-AE	65,00	55,00	11,00
TTE 1066	65-55	65,00	55,00	14,50





PART NR		DIMENSIONI SEDI / Housing dimensions		
		d	D	H
TTE 1066/1	65-57	65,00	57,00	8,00
TTE 1067	68-48	68,00	48,00	11,00
TTE 1068	70-50	70,00	50,00	13,00
TTE 1069	70-50/1	70,00	50,00	14,50
TTE 1070	70-50/2	70,00	50,00	16,00
TTE 1071	70-55/1	70,00	55,00	10,50
TTE 1072	70-55	70,00	55,00	13,00
TTE 1072/1	70-55/AE	70,00	55,00	13,00
TTE 1073	70-60	70,00	60,00	8,00
TTE 1073/1	70-60/AE	70,00	60,00	8,00
TTE 1074	70-60/1	70,00	60,00	13,00
TTE 1075	70-60/2	70,00	60,00	14,50
TTE 1075/1	70-62/1	70,00	62,00	6,00
TTE 1076	70-62	70,00	62,00	8,50
TTE 1077	72-58	72,00	58,00	13,00
TTE 1078	75-50	75,00	50,00	15,00
TTE 1079	75-55	75,00	55,00	14,50
TTE 1080	75-65/1	75,00	65,00	5,50
TTE 1081	75-65/3	75,00	65,00	7,50
TTE 1082	75-65/4	75,00	65,00	8,00
TTE 1083	75-65/2	75,00	65,00	11,00
TTE 1083/1	75-65/2-AE	75,00	65,00	11,00
TTE 1084	75-65	75,00	65,00	14,50
TTE 1085	80-60	80,00	60,00	13,00
TTE 1086	80-60/1	80,00	60,00	14,50
TTE 1086/1	80-60/AE	80,00	60,00	15,00
TTE 1086/2	80-65/AE	80,00	65,00	11,00
TTE 1087	80-65	80,00	65,00	13,00
TTE 1087/2	80-65/AE	80,00	65,00	11,00
TTE 1088	80-70	80,00	70,00	8,00
TTE 1088/1	80-70/AE	80,00	70,00	8,00
TTE 1089	80-70/1	80,00	70,00	13,00
TTE 1089/1	80/72/1	80,00	72,00	8,00
TTE 1090	80-72	80,00	72,00	13,00
TTE 1091	85-65	85,00	65,00	14,50
TTE 1092	85-75/1	85,00	75,00	11,00
TTE 1092/1	85-75/2-AE	85,00	75,00	11,00
TTE 1093	85-75	85,00	75,00	13,00
TTE 1094	90-70	90,00	70,00	13,00
TTE 1095	90-70/1	90,00	70,00	14,50
TTE 1095/1	90-70/2-AE	90,00	70,00	16,00
TTE 1096	90-75	90,00	75,00	13,00
TTE 1097	90-80/2	90,00	80,00	5,50
TTE 1098	90-80/1	90,00	80,00	11,00
TTE 1098/1	90-80/3-AE	90,00	80,00	11,00
TTE 1099	90-80	90,00	80,00	14,00
TTE 1100	95-75	95,00	75,00	14,50
TTE 1101	95-85/2	95,00	85,00	7,50
TTE 1102	95-85	95,00	85,00	8,00
TTE 1103	95-85/1	95,00	85,00	9,50
TTE 1103/1	95-85/2-AE	95,00	85,00	9,50

TTE

TTE/AE

PART NR		DIMENSIONI SEDI / Housing dimensions		
		d	D	H
TTE 1104	95-85/3	95,00	85,00	14,50
TTE 1104/1	95-87	95,00	87,00	8,00
TTE 1104/2	100-80	100,00	80,00	8,00
TTE 1105	100-80/2	100,00	80,00	11,00
TTE 1106	100-80	100,00	80,00	13,00
TTE 1106/1	100-80/AE	100,00	80,00	13,00
TTE 1106/2	100-80/1-AE	100,00	80,00	16,00
TTE 1107	100-80/1	100,00	80,00	14,50
TTE 1108	100-85	100,00	85,00	13,00
TTE 1109	100-86	100,00	86,00	13,00
TTE 1110	100-90	100,00	90,00	8,00
TTE 1111	100-90/1	100,00	90,00	11,50
TTE 1112	101,6-80,0	101,60	80,00	13,00
TTE 1113	105-90	105,00	90,00	13,00
TTE 1113/1	110-80/AE	110,00	80,00	19,00
TTE 1114	110-90	110,00	90,00	13,00
TTE 1114/1	110-90/AE	110,00	90,00	13,00
TTE 1114/2	110-90/1-AE	110,00	90,00	16,00
TTE 1115	110-95	110,00	95,00	13,00
TTE 1115/1	110-95/AE	110,00	95,00	13,00
TTE 1116	110-100	110,00	100,00	8,00
TTE 1117	110-100/1	110,00	100,00	14,50
TTE 1117/1	115-95/AE	115,00	95,00	13,00
TTE 1118	115-100	115,00	100,00	11,50
TTE 1119	115-105	115,00	105,00	14,50
TTE 1120	120-95	120,00	95,00	13,00
TTE 1121	120-100	120,00	100,00	13,00
TTE 1122	120-100/1	120,00	100,00	14,50
TTE 1124	120-103	120,00	103,00	17,00
TTE 1125	125-105	125,00	105,00	13,00
TTE 1126	125-105/1	125,00	105,00	16,00
TTE 1126/1	125-105/2-AE	125,00	105,00	16,00
TTE 1127	125-115	125,00	115,00	8,00
TTE 1127/1	125-115/AE	125,00	115,00	8,00
TTE 1128	125-115/1	125,00	115,00	16,00
TTE 1129	130-110	130,00	110,00	13,00
TTE 1130	130-110/1	130,00	110,00	16,00
TTE 1131	130-120	130,00	120,00	14,50
TTE 1132	140-114	140,00	114,00	13,00
TTE 1133	140-120	140,00	120,00	13,00
TTE 1134	140-120/1	140,00	120,00	16,00
TTE 1135	150-125	150,00	125,00	14,50
TTE 1136	150-130	150,00	130,00	16,00
TTE 1136/1	150-135	150,00	135,00	10,00
TTE 1137	150-140	150,00	140,00	8,00
TTE 1138	160-140	160,00	140,00	14,50
TTE 1138/1	160-140/1	160,00	140,00	16,00
TTE 1139	160-148	160,00	148,00	7,50
TTE 1140	170-150	170,00	150,00	16,00
TTE 1141	174,8-165,2	174,80	165,20	7,50
TTE 1141/1	180-150	180,00	150,00	20,00



