

TTR

Guarnizioni per PISTONE
PISTON seals

TECNOLAN



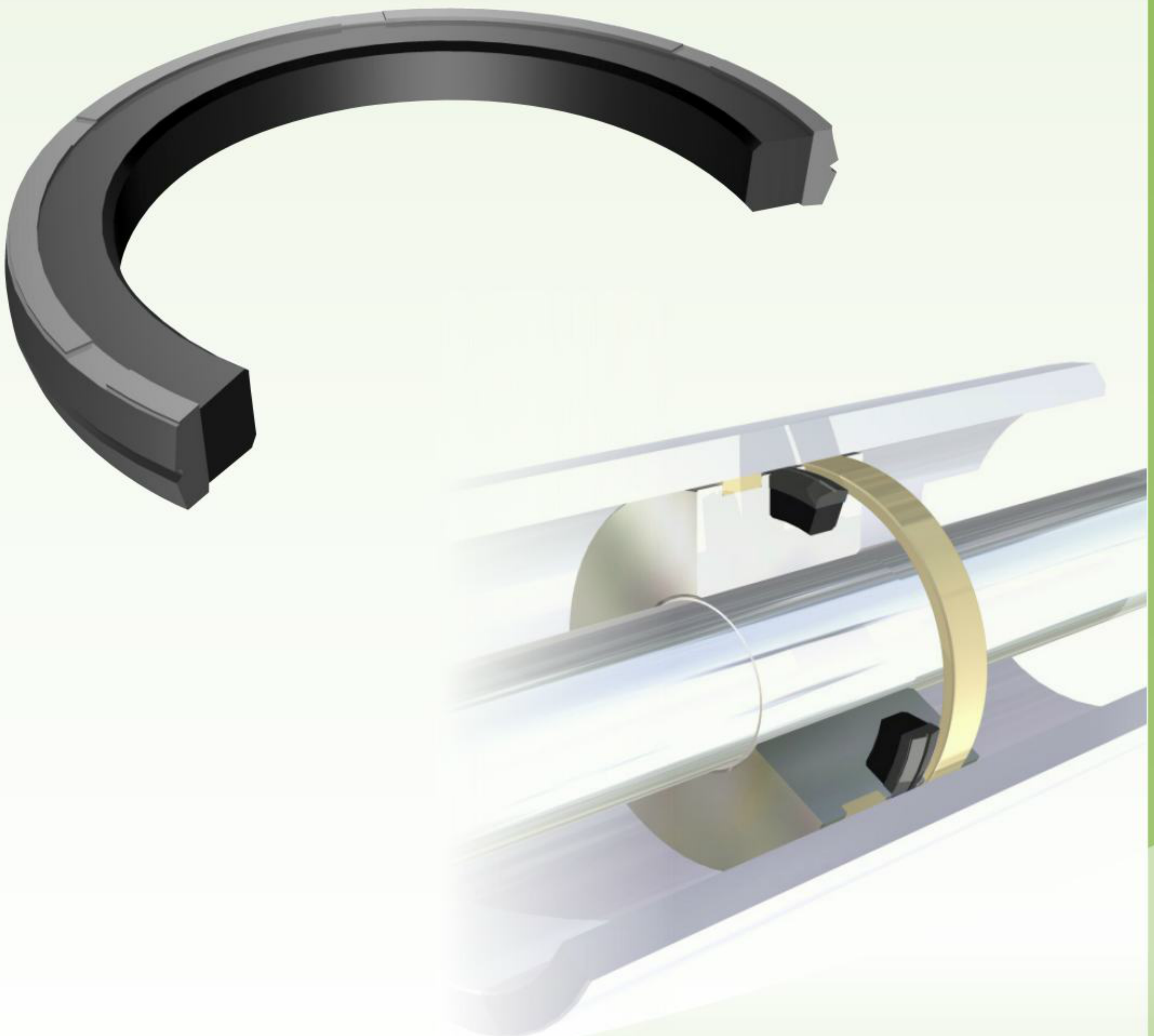
Versione standard	Standard version
Poliuretano + NBR	Polyurethane + NBR
Pressione fino a / Pressure up to	
40 MPa	
Velocità fino a / Speed up to	
0,5 m/s	
Temperatura / Temperature	
-35°C +100°C	
Applicazioni	Applications
Cilindri Standard Cilindri per Agricoltura Serie leggera	Standard Industrial Cylinders Agricultural Cylinders Light Duty machinery

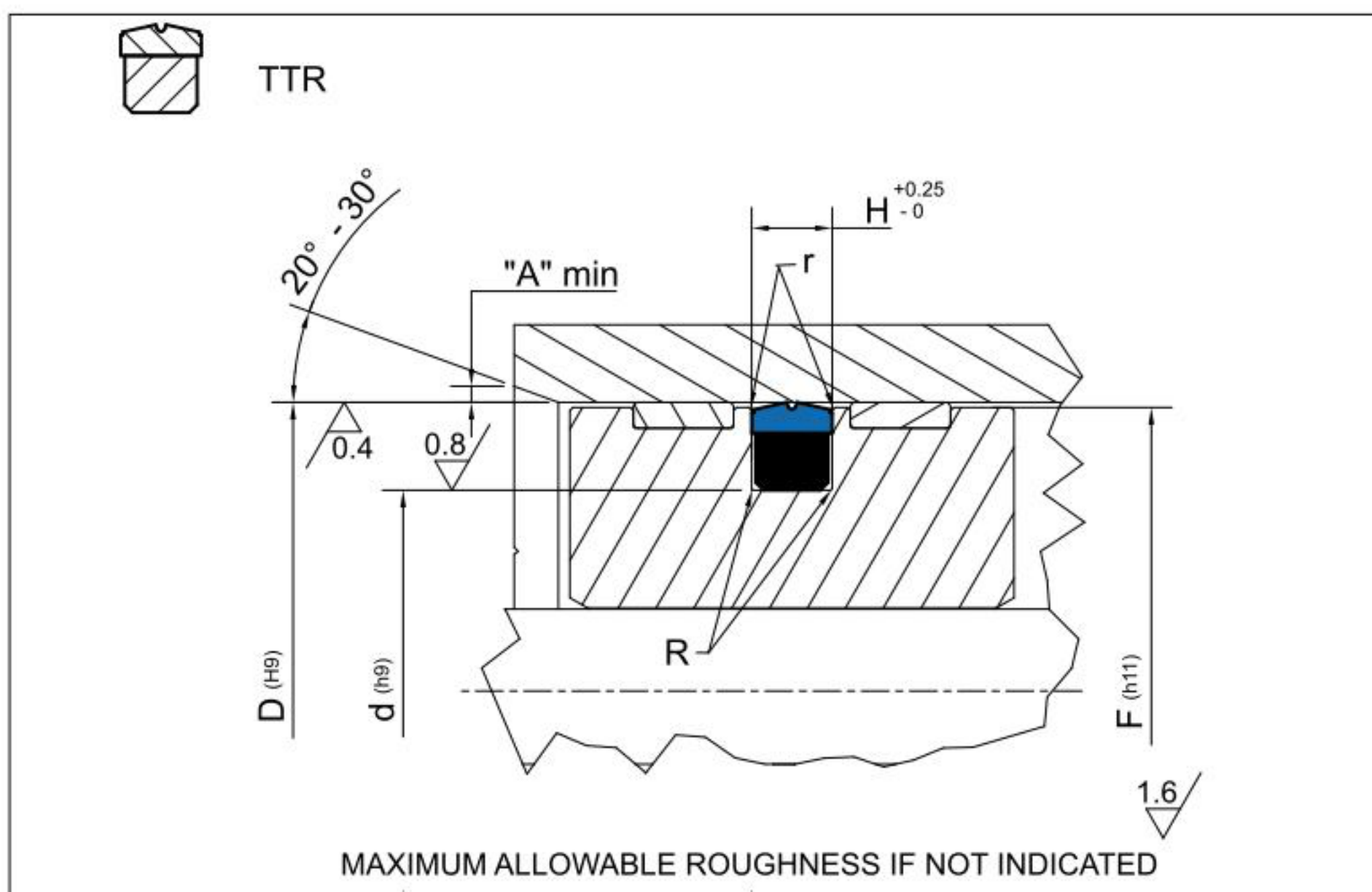


Guarnizioni per PISTONE
PISTON seals

TTR

200÷203





Piston Seal design guidelines

R	$d \leq 100\text{mm}$		$d > 100\text{mm}$	
		max 0.30 mm		max 0.40 mm
r	remove sharp edges: $r \leq 0.3\text{mm}$			
A	1 mm	2 mm	3 mm	$3\text{ mm} < A \leq 5\text{ mm}$

PART NR	DIMENSIONI SEDI / Housing dimensions		
	D	d	H
TTR 50	50,00	34,50	6,30
TTR 50/1	50,00	39,00	4,20
TTR 55	55,00	39,50	6,30
TTR 55/1	55,00	44,00	4,20
TTR 60	60,00	44,50	6,30
TTR 60/1	60,00	49,00	4,20
TTR 63	63,00	47,50	6,30
TTR 63/1	63,00	52,00	4,20
TTR 65	65,00	49,50	6,30
TTR 65/1	65,00	52,00	6,30
TTR 70	70,00	54,50	6,30
TTR 70/1	70,00	59,00	4,20
TTR 75	75,00	59,50	6,30
TTR 75/1	75,00	62,00	6,30
TTR 80/1	80,00	69,00	4,20
TTR 80	80,00	64,50	6,30
TTR 85	85,00	69,50	6,30
TTR 90	90,00	74,50	6,30
TTR 95	95,00	79,50	6,30
TTR 100	100,00	84,50	6,30
TTR 105	105,00	89,50	6,30
TTR 110	110,00	94,50	6,30
TTR 120	120,00	104,50	6,30
TTR 125	125,00	109,50	6,30
TTR 130	130,00	114,50	6,30
TTR 130/1	130,00	109,00	8,10
TTR 140	140,00	119,00	8,10

