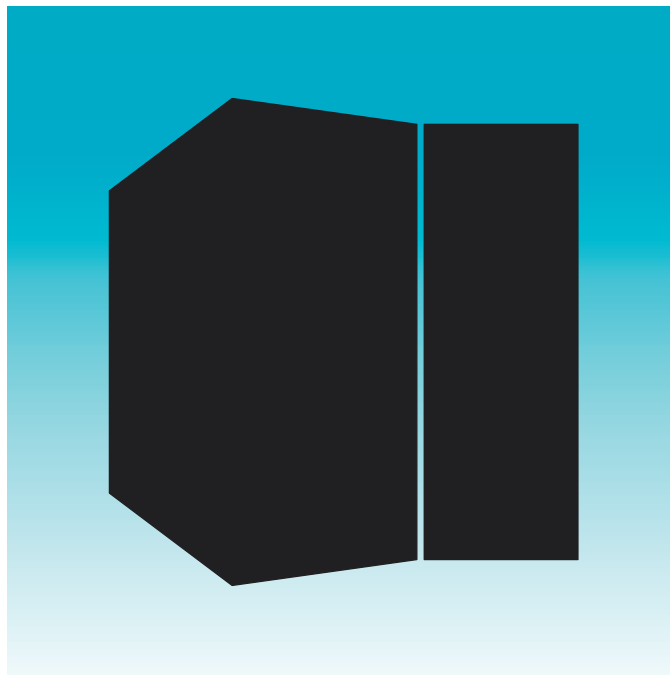


ПОЛИПАК[®] – БАЛСИЛ



- Однонаправленного действия -
- Компактное уплотнение -
- С и без опорного кольца -

- Материал -
- Каучук, армированный тканью NBR+POM -





■ Балсил

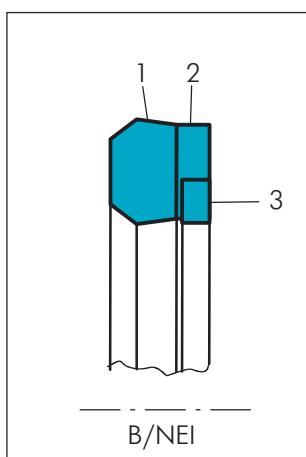
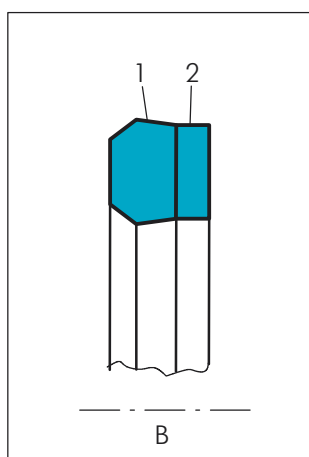
Описание

Балсил представляет собой компактное штоковое уплотнение, состоящее из эластомерного уплотнительного элемента и интегрированной усиленной тканью основой.

Из-за предварительного радиального натяга уплотнения в канавке, отличные уплотняющие характеристики достигаются даже при низких давлениях в системе. Основание, усиленное тканью, защищает уплотнение от экструдирования. Там, где увеличенные экструдирующие зазоры больше указанных для высокого давления, необходимо применять серию V/NEI антиэкструдирующее кольцо.

Форма

- 1) Уплотнительный элемент, изготовленный из специально разработанной каучуковой смеси на базе нитрила, особенно устойчив на нажим и деформацию. Уплотняющие кромки изготовлены так, что эффект уплотнения оптимальный, а устойчивость на изнашивание большая.
- 2) Усиленное тканью основание уплотнения изготовлено из хлопчатобумажной ткани, импрегнированной нитрильным эластомером и вулканизированым уплотнительным элементом 1, формируя, таким образом, единый компонент.
- 3) Направляющие опорные кольца или антиэкструдирующие кольца изготовлены из полиацеталя. Как было описано неоднократно, эти кольца поддерживают уплотнение в оптимальной позиции и уменьшают экструдирующие зазоры, таким образом, обеспечивая максимальный эффект работы.



Преимущества

- Небольшое поперечное сечение
- Хорошая химическая устойчивость
- Широкий диапазон размеров
- Не гидролизуется
- Широкий температурный диапазон

Примерные области применения

- Стандартные гидравлические цилиндры (от легкой до средней нагрузки)
- Мобильная гидравлика
- Оборудование со смазочными жидкостями на водной основе
- Для ремонта
- Прессы

Технические данные

Рабочие условия

Давление:	до 25 МПа (Тип V) до 40 МПа (Тип V/NEI)
Скорость:	до 0.5 м/сек
Температура:	от -30°C до +130°C
Среда:	минеральные масла, вода, воздух

Важно:

Вышеуказанные значения являются максимальными и не рекомендуется использовать их в режимах близких к максимальным по нескольким параметрам, т.е. максимальная скорость зависит от выбора материала, давления, температуры и величины зазора.

Материалы

Для типа V:
NBR + хлопчатобумажная ткань
Код материала: N8C0

Для типа V/NEI:
NBR + хлопчатобумажная ткань
Материал опорного кольца POM
Код материала: N8C0



Инструкция для монтажа

Направляющие фаски

Для исключения повреждения уплотнения Балсил во время монтажа, на штоке необходимо предусмотреть направляющие фаски мин. $5 \times 20^\circ$.

Диаметр штока	Направляющая фаска
0 - 100	$5 \times 20^\circ$
101 - 200	$7 \times 20^\circ$
201 - 400	$10 \times 20^\circ$

Шероховатость поверхности

Параметр	Сопрягаемая поверхность $\mu\text{м}$	Поверхность канавки $\mu\text{м}$
R_{max}	0.63 - 2.50	< 16.0
R_z DIN	0.40 - 1.60	< 10.0
R_a	0.05 - 0.20	< 1.6

Контактная поверхность материала R_{mf} должна быть приблизительно от 50 до 70%, определенная при средней линии $s = 0.25 \times R_z$, относительно референтной линии S_{ref} 5%.

Зазор

Максимальное рабочее давление, МПа	Рабочий зазор, S_{max}
16	0.20
25	0.10

Для типа В/NEI (с опорным кольцом) допускается применение рабочих зазоров в два раза превышающие указанные в таблице. Также допускается максимальное давление до 40 МПа при $S_{\text{max}} = 0.10$ мм.



■ Инструкция для монтажа

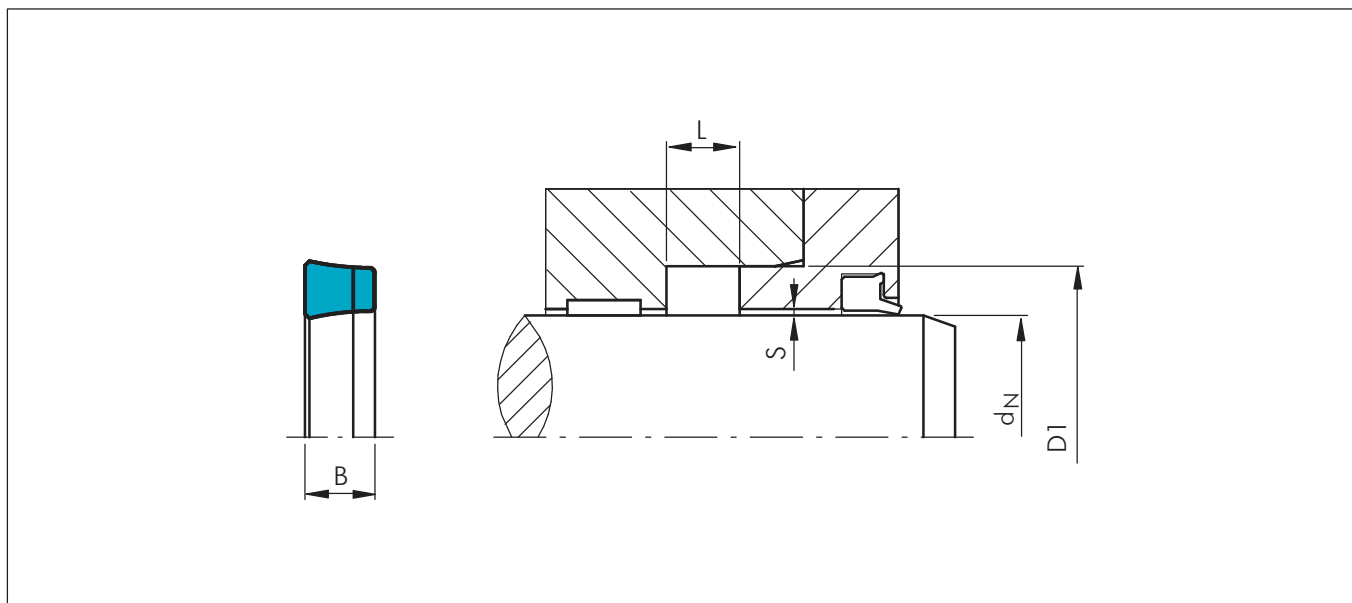


Рисунок 32 Схема монтажа

Таблица XXIV Стандартные серии / Но по каталогу

Примечание	Диаметр штока	Диаметр канавки	Ширина канавки	Ширина уплотнения	Но по каталогу	Но по каталогу Полипак
	d_N h11	D_1 H11	$L +0.1$	B		
*	4.76	12.70	6.40	5.75	RUM000047-N8C0	B 050018
*	6.00	10.00	5.00	4.00	RUM000060-N8C0	B 039023
*	6.00	14.00	6.40	5.90	RUM100060-N8C0	B 055024
*	6.35	14.28	6.85	6.30	RUM000063-N8C0	B 056025
*	8.00	15.00	6.40	5.90	RUM000080-N8C0	B 059031
*	10.00	17.00	6.40	5.90	RUM100100-N8C0	B 066039
*	10.00	18.00	6.00	5.40	RUM000100-N8C0	B 070039
*	11.11	20.63	7.65	7.00	RUM000111-N8C0	B 081043
*	12.00	18.00	7.50	7.00	RUM000120-N8C0	B 070047
*	12.00	19.00	6.30	5.80	RUM100120-N8C0	B 075047
*	12.00	20.00	6.40	5.80	RUM200120-N8C0	B 078047
*	12.00	23.00	7.50	6.90	RUM300120-N8C0	B 090047
*	12.70	19.05	5.25	4.80	RUM000127-N8C0	B 075050
*	12.70	20.63	6.85	6.30	RUM100127-N8C0	B 081050
*	12.70	22.22	7.65	7.00	RUM200127-N8C0	B 087050
*	14.00	22.00	6.50	5.90	RUM000140-N8C0	B 086055
*	14.28	23.81	7.65	7.00	RUM000142-N8C0	B 093056
*	15.00	23.00	6.40	5.80	RUM000150-N8C0	B 090059
*	15.00	27.00	7.00	6.30	RUM100150-N8C0	B 106059
*	15.87	22.22	5.25	4.80	RUM000158-N8C0	B 087062
*	15.87	25.40	7.65	7.00	RUM100158-N8C0	B 100062
*	16.00	24.00	6.40	5.90	RUM000160-N8C0	B 094063/1
*	16.00	24.00	7.00	6.50	RUM100160-N8C0	B 094063
*	16.00	28.00	7.50	6.90	RUM200160-N8C0	B 11062/

Размеры, выделенные **черным курсивом**, соответствуют ISO/DIN 5597 и ISO 5597/1 * Открытая канавка



ПОЛИПАК® – Балсил

Примечание	Диаметр штока	Диаметр канавки	Ширина канавки	Ширина уплотнения	№ по каталогу	№ по каталогу Полипак
	d_N h11	D_1 H11	L +0.1	B		
*	17.46	30.16	10.00	9.20	RUM000174-N8C0	B 118068
*	18.00	24.00	5.20	4.70	RUM000180-N8C0	B 094070
*	18.00	25.00	8.00	7.30	RUM100180-N8C0	B 098070
*	18.00	26.00	6.40	5.80	RUM200180-N8C0	B 102070/1
*	18.00	26.00	7.00	6.50	RUM300180-N8C0	B 102070
*	18.00	28.00	6.30	5.70	RUM400180-N8C0	B 110070
*	18.00	30.00	7.50	6.90	RUM500180-N8C0	B 118070
*	19.05	28.58	9.00	8.00	RUM100190-N8C0	B 112075
*	19.05	31.75	8.50	7.70	RUM000190-N8C0	B 125075/1
*	20.00	27.00	6.50	5.90	RUM000200-N8C0	B 106078
*	20.00	28.00	6.30	5.70	RUM200200-N8C0	B 110078/1
*	20.00	28.00	7.00	6.50	RUM100200-N8C0	B 110078
*	20.00	30.00	8.50	7.60	RUM300200-N8C0	B 118078
*	20.00	35.00	11.50	10.60	RUM400200-N8C0	B 137078
*	20.63	33.33	10.00	9.20	RUM000206-N8C0	B 131081
*	22.00	30.00	6.50	5.90	RUM000220-N8C0	B 118086/1
*	22.00	30.00	7.00	6.50	RUM100220-N8C0	B 118086
*	22.00	32.00	10.00	9.00	RUM200220-N8C0	B 125086
*	22.00	34.00	9.50	8.90	RUM300220-N8C0	B 133086
*	22.00	35.00	10.00	9.20	RUM400220-N8C0	B 137086
*	22.22	31.75	9.20	8.60	RUM000222-N8C0	B 125087
*	23.81	36.51	10.00	9.20	RUM000238-N8C0	B 143093
*	24.00	32.00	7.50	6.90	RUM000240-N8C0	B 125094
*	24.00	34.00	6.50	5.90	RUM100240-N8C0	B 134094
*	25.00	33.00	6.40	5.80	RUM000250-N8C0	B 129098/1
*	25.00	35.00	9.00	8.40	RUM100250-N8C0	B 137098
*	25.00	38.00	10.00	9.15	RUM200250-N8C0	B 149098
*	25.00	44.00	12.50	11.40	RUM300250-N8C0	B 173098
*	25.40	31.75	5.25	4.70	RUM000254-N8C0	B 125100
*	25.40	34.92	6.85	6.20	RUM100254-N8C0	B 137100
*	25.40	38.10	10.00	9.20	RUM200254-N8C0	B 150100
*	25.40	41.27	11.60	10.70	RUM300254-N8C0	B 162100
*	26.00	40.00	10.00	9.20	RUM000260-N8C0	B 157102/1
*	27.00	35.00	6.50	5.90	RUM000270-N8C0	B 137106
*	28.00	36.00	6.40	5.80	RUM000280-N8C0	B 141110
*	28.00	38.00	8.00	7.40	RUM100280-N8C0	B 149110/1
*	28.00	40.00	9.50	8.90	RUM200280-N8C0	B 157110
*	28.00	41.00	10.00	9.30	RUM300280-N8C0	B 161110
*	28.19	39.68	8.00	7.30	RUM000281-N8C0	B 156111
*	28.57	39.68	9.25	8.50	RUM000285-N8C0	B 156112
*	28.57	41.27	10.00	9.20	RUM100285-N8C0	B 162112
*	28.57	44.45	11.60	10.70	RUM200285-N8C0	B 175112
*	30.00	37.50	6.50	6.00	RUM100300-N8C0	B 147118
*	30.00	38.00	6.40	5.80	RUM000300-N8C0	B 149118
*	30.00	40.00	7.50	6.80	RUM300300-N8C0	B 157118
*	30.00	40.00	10.50	9.80	RUM400300-N8C0	B 157118/1
*	30.00	41.60	8.00	7.20	RUM500300-N8C0	B 164118
*	30.00	45.00	9.00	8.50	RUM600300-N8C0	B 177118/1

Размеры, выделенные **черным курсивом**, соответствуют ISO/DIN 5597 и ISO 5597/1 * Открытая канавка



Примечание	Диаметр штока	Диаметр канавки	Ширина канавки	Ширина уплотнения	№ по каталогу	№ по каталогу Полипак
	d _N h11	D ₁ H11	L +0.1	B		
*	30.00	50.00	14.50	13.50	RUM700300-N8C0	B 196118
	31.75	38.10	6.75	6.00	RUM000317-N8C0	B 150125
*	31.75	44.45	9.52	8.70	RUM100317-N8C0	B 175125
*	31.75	47.62	11.60	10.60	RUM200317-N8C0	B 187125
	32.00	40.00	6.30	5.80	RUM000320-N8C0	B 157125/1
*	32.00	40.00	9.00	8.50	RUM100320-N8C0	B 157125
*	32.00	42.00	8.50	7.80	RUM200320-N8C0	B 165125/1
*	32.00	42.00	11.00	10.30	RUM300320-N8C0	B 165125
*	32.00	45.00	10.00	9.50	RUM400320-N8C0	B 177125
*	34.92	50.80	8.50	7.50	RUM000349-N8C0	B 200137/4
*	34.92	50.80	10.00	9.10	RUM100349-N8C0	B 200137/1
*	34.92	50.80	11.60	10.60	RUM200349-N8C0	B 200137/2
	35.00	43.00	6.50	6.00	RUM000350-N8C0	B 169137
*	35.00	45.00	8.00	7.20	RUM100350-N8C0	B 177137/5
*	35.00	45.00	10.50	9.80	RUM200350-N8C0	B 177137/3
*	35.00	45.00	13.50	12.80	RUM300350-N8C0	B 177137/2
*	35.00	50.00	11.50	10.60	RUM400350-N8C0	B 196137
	36.00	43.00	6.50	6.00	RUM000360-N8C0	B 169141
	36.00	44.00	6.40	5.90	RUM100360-N8C0	B 173141
*	36.00	46.00	8.50	7.80	RUM200360-N8C0	B 181141
*	36.00	48.00	9.50	8.70	RUM300360-N8C0	B 188141
*	36.00	48.00	12.00	11.20	RUM400360-N8C0	B 188141/1
*	37.72	50.80	9.00	8.20	RUM000377-N8C0	B 200148
*	38.00	50.00	9.50	8.80	RUM000380-N8C0	B 196149
*	38.10	47.62	6.35	5.70	RUM000381-N8C0	B 187150/1
*	38.10	50.80	10.00	9.22	RUM200381-N8C0	B 200150
*	38.10	50.80	12.40	11.90	RUM100381-N8C0	B 200150/1
*	38.10	53.97	10.50	9.50	RUM300381-N8C0	B 212150/5
*	38.10	53.97	11.50	10.50	RUM400381-N8C0	B 212150/1
*	38.10	53.97	12.83	12.00	RUM500381-N8C0	B 212150/2
	40.00	48.00	6.50	6.00	RUM000400-N8C0	B 188157
	40.00	50.00	8.00	7.40	RUM100400-N8C0	B 196157/3
*	40.00	50.00	10.50	9.80	RUM200400-N8C0	B 196157/1
*	40.00	50.00	11.00	10.30	RUM300400-N8C0	B 196157
*	40.00	50.00	13.50	12.80	RUM400400-N8C0	B 196157/2
*	40.00	55.00	8.00	7.00	RUM500400-N8C0	B 216157
*	40.00	55.00	11.00	10.10	RUM600400-N8C0	B 216157/1
*	40.00	60.00	14.50	13.30	RUM700400-N8C0	B 236157
*	41.27	57.12	11.60	10.70	RUM000412-N8C0	B 225162
	42.00	50.00	6.40	6.00	RUM000420-N8C0	B 196165
*	42.00	52.00	9.00	8.40	RUM100420-N8C0	B 204165
*	42.92	55.50	8.90	8.10	RUM000429-N8C0	B 218169
*	43.00	53.00	9.00	8.40	RUM000430-N8C0	B 208169
	44.00	53.00	8.00	7.30	RUM000440-N8C0	B 208173
	44.45	53.97	7.62	7.00	RUM000444-N8C0	B 212178/1
*	44.45	60.32	11.60	10.70	RUM100444-N8C0	B 237175
*	44.45	61.91	11.60	10.60	RUM200444-N8C0	B 243175
	45.00	53.00	6.50	6.00	RUM000450-N8C0	B 208177

Размеры, выделенные **черным курсивом**, соответствуют ISO/DIN 5597 и ISO 5597/1 * Открытая канавка



ПОЛИПАК® – Балсил

Примечание	Диаметр штока	Диаметр канавки	Ширина канавки	Ширина уплотнения	№ по каталогу	№ по каталогу Полипак
	d_N h11	D_1 H11	L +0.1	B		
	45.00	55.00	8.00	7.30	RUM100450-N8C0	B 216177
*	45.00	55.00	11.00	10.00	RUM200450-N8C0	B 216177/1
*	45.00	57.00	10.00	9.00	RUM300450-N8C0	B 224177
*	45.00	60.00	10.50	9.60	RUM400450-N8C0	B 236177
*	45.00	63.00	11.00	10.00	RUM500450-N8C0	B 248177
*	45.00	65.00	14.50	13.30	RUM600450-N8C0	B 255177
	45.97	55.37	8.33	7.60	RUM000459-N8C0	B 218181
	46.00	56.00	8.00	7.30	RUM100460-N8C0	B 220181
*	47.23	60.32	10.00	9.20	RUM000472-N8C0	B 237186
*	47.62	63.50	11.50	10.60	RUM000476-N8C0	B 250187
*	48.00	60.00	7.00	6.30	RUM000480-N8C0	B 236188
*	50.00	58.00	12.50	12.00	RUM000500-N8C0	B 228196
	50.00	60.00	8.00	7.30	RUM100500-N8C0	B 236196
*	50.00	60.00	10.00	9.30	RUM200500-N8C0	B 236196/1
*	50.00	62.00	9.50	8.50	RUM300500-N8C0	B 244196/1
*	50.00	64.50	11.50	10.50	RUM400500-N8C0	B 254196
*	50.00	65.00	11.00	10.10	RUM500500-N8C0	B 255196
*	50.00	70.00	14.50	13.30	RUM600500-N8C0	B 275196
	50.80	60.35	11.00	10.30	RUM000508-N8C0	B 237200
*	50.80	66.67	11.50	10.50	RUM100508-N8C0	B 262200
*	53.97	73.02	14.80	13.80	RUM000539-N8C0	B 287212
	54.00	66.00	9.50	8.70	RUM000540-N8C0	B 259212
	55.00	65.00	8.00	7.30	RUM000550-N8C0	B 255216/1
	55.00	65.00	11.00	10.30	RUM100550-N8C0	B 255216
	55.00	70.00	10.50	9.60	RUM200550-N8C0	B 275216
*	55.00	75.00	14.50	13.30	RUM300550-N8C0	B 295216
	56.00	66.00	8.00	7.30	RUM000560-N8C0	B 259220
*	56.00	71.00	10.50	9.60	RUM100560-N8C0	B 279220
*	56.00	76.00	14.50	13.40	RUM200560-N8C0	B 299220
	57.00	67.00	8.00	7.30	RUM000570-N8C0	B 263224
*	57.15	69.85	10.00	9.20	RUM000571-N8C0	B 275225
*	57.15	73.02	11.50	10.60	RUM100571-N8C0	B 287225
*	57.15	76.20	10.00	8.90	RUM200571-N8C0	B 300225
*	57.15	76.20	13.50	12.40	RUM300571-N8C0	B 300225/1
*	57.15	76.20	14.28	13.20	RUM400571-N8C0	B 300225/2
	60.00	69.50	7.00	6.40	RUM000600-N8C0	B 273236
	60.00	70.00	8.00	7.50	RUM100600-N8C0	B 275236
	60.00	70.00	11.00	10.30	RUM200600-N8C0	B 275236/1
	60.00	70.00	13.00	12.25	RUM300600-N8C0	B 275236/2
	60.00	71.00	9.60	9.00	RUM400600-N8C0	B 279236
	60.00	72.00	10.00	9.20	RUM500600-N8C0	B 283236
	60.00	75.00	13.00	12.10	RUM600600-N8C0	B 295236
*	60.00	80.00	14.50	13.50	RUM700600-N8C0	B 314236
*	60.32	79.37	14.80	13.80	RUM000603-N8C0	B 312237
	61.00	69.00	8.50	7.90	RUM000610-N8C0	B 271240
	63.00	75.00	9.60	8.80	RUM000630-N8C0	B 295248/1
	63.00	75.00	11.00	10.20	RUM100630-N8C0	B 295248
	63.00	78.00	12.50	11.50	RUM200630-N8C0	B 307248

Размеры, выделенные **черным курсивом**, соответствуют ISO/DIN 5597 и ISO 5597/1 * Открытая канавка



Примечание	Диаметр штока	Диаметр канавки	Ширина канавки	Ширина уплотнения	№ по каталогу	№ по каталогу Полипак
	d _N h11	D ₁ H11	L +0.1	B		
*	63.00	83.00	14.50	13.30	RUM300630-N8C0	B 326248
	63.50	76.20	8.50	7.70	RUM000635-N8C0	B 300250
	63.50	77.78	11.50	10.70	RUM100635-N8C0	B 306250
*	63.50	82.55	14.28	13.13	RUM200635-N8C0	B 325250/1
	65.00	75.00	8.50	7.80	RUM000650-N8C0	B 295255/1
	65.00	75.00	13.50	12.30	RUM100650-N8C0	B 295255
	65.00	77.00	9.60	8.80	RUM200650-N8C0	B 303255
	65.00	80.00	11.50	10.60	RUM300650-N8C0	B 314255
	65.00	80.00	12.50	11.50	RUM400650-N8C0	B 314255/2
*	65.00	85.00	14.50	13.50	RUM600650-N8C0	B 334255
*	65.00	95.00	17.50	15.80	RUM500650-N8C0	B 374255
*	66.00	80.00	11.00	10.10	RUM000660-N8C0	B 314259
*	66.67	85.72	14.80	13.70	RUM000667-N8C0	B 337262
	68.00	76.00	8.00	7.40	RUM000680-N8C0	B 299267
	70.00	76.00	6.00	5.40	RUM000700-N8C0	B 299275
	70.00	80.00	8.00	7.30	RUM000700-N8C0	B 314275/1
	70.00	80.00	13.00	12.30	RUM200700-N8C0	B 314275
	70.00	82.00	9.60	8.80	RUM300700-N8C0	B 322275/1
	70.00	82.00	10.50	9.70	RUM400700-N8C0	B 322275
	70.00	84.00	12.50	11.20	RUM500700-N8C0	B 330275
	70.00	85.00	12.00	11.00	RUM600700-N8C0	B 334275/1
	70.00	85.00	12.50	11.50	RUM700700-N8C0	B 334275
*	70.00	90.00	14.50	13.50	RUM800700-N8C0	B 354275
	72.00	87.00	11.00	10.00	RUM000720-N8C0	B 342283
*	73.02	88.90	12.50	11.50	RUM000730-N8C0	B 350287
	75.00	85.00	8.00	7.30	RUM000750-N8C0	B 334295/1
	75.00	85.00	11.00	10.30	RUM100750-N8C0	B 334295/2
	75.00	89.50	11.50	10.50	RUM200750-N8C0	B 352295
	75.00	90.00	11.50	10.60	RUM300750-N8C0	B 354295
	75.00	90.00	12.80	11.80	RUM400750-N8C0	B 354295/1
*	75.00	95.00	11.00	10.00	RUM500750-N8C0	B 374295/1
*	75.00	95.00	14.50	13.50	RUM600750-N8C0	B 374295
	76.00	84.00	8.50	7.90	RUM000760-N8C0	B 330299
	76.20	88.90	9.40	8.70	RUM000762-N8C0	B 350300
*	76.20	92.07	10.00	9.20	RUM100762-N8C0	B 362300
*	76.20	95.25	14.80	13.70	RUM200762-N8C0	B 375300
	77.00	87.00	8.00	7.30	RUM000770-N8C0	B 342303
	79.00	88.50	7.00	6.40	RUM000790-N8C0	B 348311
	80.00	90.00	8.00	7.30	RUM000800-N8C0	B 354314
	80.00	92.00	9.60	8.80	RUM100800-N8C0	B 362314
	80.00	93.00	14.50	13.50	RUM200800-N8C0	B 366314
	80.00	95.00	12.00	11.10	RUM300800-N8C0	B 374314
	80.00	96.00	10.50	9.60	RUM400800-N8C0	B 377314
	80.00	100.00	12.00	10.80	RUM500800-N8C0	B 393314/1
	80.00	100.00	14.50	13.40	RUM600800-N8C0	B 393314
	81.00	91.00	8.00	7.30	RUM000800-N8C0	B 358318
	82.55	101.60	14.80	13.70	RUM000825-N8C0	B 400325/1
	84.00	92.00	6.00	5.40	RUM000840-N8C0	B 362330

Размеры, выделенные **черным курсивом**, соответствуют ISO/DIN 5597 и ISO 5597/1 * Открытая канавка



ПОЛИПАК® – Балсил

Примечание	Диаметр штока	Диаметр канавки	Ширина канавки	Ширина уплотнения	№ по каталогу	№ по каталогу Полипак
	d_N h11	D_1 H11	L +0.1	B		
	84.00	94.00	8.00	7.30	RUM100840-N8C0	B 370330
	85.00	95.00	8.00	7.30	RUM000850-N8C0	B 374334
	85.00	95.00	8.50	7.80	RUM100850-N8C0	B 374334/1
	85.00	97.00	9.60	9.00	RUM200850-N8C0	B 381334
	85.00	100.00	12.00	10.80	RUM300850-N8C0	B 393334/1
	85.00	105.00	14.50	13.40	RUM400850-N8C0	B 413334
*	85.00	110.00	13.50	12.20	RUM500850-N8C0	B 433334
*	85.72	104.77	14.80	13.80	RUM000857-N8C0	B 412337
*	85.72	111.12	19.50	18.20	RUM100857-N8C0	B 437337
	88.00	96.00	8.00	7.50	RUM000880-N8C0	B 377346
	88.90	101.60	10.00	9.20	RUM000889-N8C0	B 400350
*	88.90	107.95	12.70	11.60	RUM100889-N8C0	B 425350
	88.90	114.30	12.70	18.20	RUM200889-N8C0	B 450350/2
	90.00	100.00	11.00	10.20	RUM000900-N8C0	B 393354
	90.00	102.00	9.60	8.80	RUM100900-N8C0	B 401354
	90.00	105.00	9.50	8.70	RUM200900-N8C0	B 413354
	90.00	105.00	12.50	11.60	RUM300900-N8C0	B 413354/1
	90.00	106.20	10.80	9.80	RUM400900-N8C0	B 418354
	90.00	110.00	12.50	11.40	RUM500900-N8C0	B 433354
	91.00	99.00	8.50	7.90	RUM000910-N8C0	B 389358
	92.07	111.12	12.50	11.30	RUM000920-N8C0	B 437362
*	92.07	117.45	13.20	12.00	RUM100920-N8C0	B 462362/1
	95.00	105.00	11.00	10.30	RUM000950-N8C0	B 413374
	95.00	107.00	12.50	11.70	RUM100950-N8C0	B 421374
	95.00	110.00	12.50	11.36	RUM200950-N8C0	B 433374
	95.00	112.00	12.00	11.10	RUM300950-N8C0	B 441374
	95.00	115.00	14.50	13.30	RUM400950-N8C0	B 452374
	95.25	114.30	13.50	12.40	RUM000952-N8C0	B 450375
*	95.25	120.65	19.50	18.20	RUM100952-N8C0	B 475375
	96.00	105.00	8.50	7.90	RUM000960-N8C0	B 413377
	96.00	108.00	12.50	11.70	RUM100960-N8C0	B 425377
	97.00	108.00	12.50	11.80	RUM000970-N8C0	B 425381
	98.00	107.50	7.00	6.20	RUM000980-N8C0	B 423385
	100.00	113.00	13.50	12.70	RUM001000-N8C0	B 444393
	100.00	115.00	11.50	10.60	RUM101000-N8C0	B 452393/1
	100.00	115.00	12.50	11.50	RUM201000-N8C0	B 452393
	100.00	120.00	12.00	11.20	RUM301000-N8C0	B 472393/1
	100.00	120.00	14.50	13.40	RUM401000-N8C0	B 472393
	101.00	111.00	6.00	5.40	RUM001010-N8C0	B 437397
	101.50	123.82	17.18	16.00	RUM001015-N8C0	B 487400
	101.60	127.00	19.50	18.00	RUM001016-N8C0	B 500400
	103.00	115.00	12.50	11.80	RUM001030-N8C0	B 452405
	104.00	120.00	12.00	11.20	RUM001040-N8C0	B 472409
	104.00	130.00	19.50	18.00	RUM101040-N8C0	B 511409
	105.00	115.00	11.00	10.00	RUM001050-N8C0	B 452413
	105.00	117.00	12.50	11.80	RUM101050-N8C0	B 460413
	105.00	120.00	12.00	11.00	RUM201050-N8C0	B 472413
	105.00	125.00	12.50	11.40	RUM301050-N8C0	B 492413

Размеры, выделенные **черным курсивом**, соответствуют ISO/DIN 5597 и ISO 5597/1 * Открытая канавка



Примечание	Диаметр штока	Диаметр канавки	Ширина канавки	Ширина уплотнения	№ по каталогу	№ по каталогу Полипак
	d _N h11	D ₁ H11	L +0.1	B		
	106.00	116.00	8.50	7.80	RUM001060-N8C0	B 457417
	107.00	115.00	8.00	7.40	RUM001070-N8C0	B 452421
	107.95	133.35	19.00	17.70	RUM001079-N8C0	B 525425
	110.00	125.00	12.00	11.20	RUM001100-N8C0	B 492433
	110.00	130.00	12.50	11.40	RUM101100-N8C0	B 511433
	110.00	135.00	15.50	14.20	RUM201100-N8C0	B 531433
	110.00	140.00	16.50	15.00	RUM301100-N8C0	B 551433
	114.30	133.35	12.40	11.40	RUM001143-N8C0	B 525450
	114.30	139.70	19.50	18.00	RUM101143-N8C0	B 550450
	115.00	125.00	8.00	7.40	RUM001150-N8C0	B 492452
	115.00	135.00	16.00	14.80	RUM101150-N8C0	B 531452
	118.00	130.00	12.50	11.80	RUM001180-N8C0	B 511464
	120.00	130.00	8.00	7.40	RUM001200-N8C0	B 511472
	120.00	132.70	10.00	9.20	RUM101200-N8C0	B 522472
	120.00	135.00	12.50	11.60	RUM201200-N8C0	B 531472
	120.00	140.00	12.50	11.40	RUM301200-N8C0	B 551472
	120.00	145.00	18.80	17.50	RUM401200-N8C0	B 570472
	120.65	146.05	19.50	18.20	RUM001206-N8C0	B 575475
	121.00	133.00	8.00	7.20	RUM001210-N8C0	B 523476
	123.00	133.00	8.00	7.40	RUM001230-N8C0	B 523484
	125.00	135.00	8.50	7.80	RUM001250-N8C0	B 531492
	125.00	140.00	12.00	11.00	RUM101250-N8C0	B 551492
	125.00	150.00	14.50	13.10	RUM201250-N8C0	B 590492
	126.00	134.00	8.00	7.50	RUM001260-N8C0	B 527496
	126.00	136.00	8.50	7.80	RUM101260-N8C0	B 535496
	127.00	139.70	10.00	8.70	RUM001270-N8C0	B 550500
	127.00	145.00	11.50	10.50	RUM101270-N8C0	B 570500
	127.00	152.40	19.50	18.20	RUM201270-N8C0	B 600500
	130.00	140.00	8.00	7.40	RUM001300-N8C0	B 551511
	130.00	145.00	9.50	8.50	RUM101300-N8C0	B 570511/2
	130.00	145.00	13.00	12.00	RUM201300-N8C0	B 570511/1
	130.00	145.00	15.00	14.00	RUM301300-N8C0	B 570511
	130.00	150.00	16.00	14.80	RUM401300-N8C0	B 590511
	130.00	155.00	18.80	17.50	RUM501300-N8C0	B 610511
	131.00	144.00	13.50	12.70	RUM001310-N8C0	B 566515
	133.35	158.75	14.00	12.60	RUM001333-N8C0	B 625525/1
	135.00	150.00	14.00	13.00	RUM001350-N8C0	B 590531/1
	135.00	155.00	16.00	14.80	RUM101350-N8C0	B 610531
	135.00	160.00	14.00	12.70	RUM201350-N8C0	B 629531
	139.70	165.10	19.50	18.20	RUM001397-N8C0	B 650550
	140.00	155.00	13.00	12.00	RUM001400-N8C0	B 610551
	140.00	160.00	12.50	11.40	RUM101400-N8C0	B 629551
	140.00	160.00	14.50	13.40	RUM201400-N8C0	B 629551/1
	140.00	170.00	22.80	21.20	RUM301400-N8C0	B 669551
	145.00	157.70	10.00	9.20	RUM001450-N8C0	B 620570
	146.00	158.00	8.00	7.20	RUM001460-N8C0	B 622575
	146.05	171.45	19.50	18.20	RUM101460-N8C0	B 675575
	150.00	165.00	13.00	11.50	RUM001500-N8C0	B 649590

Размеры, выделенные **черным курсивом**, соответствуют ISO/DIN 5597 и ISO 5597/1



ПОЛИПАК® – Балсил

Примечание	Диаметр штока	Диаметр канавки	Ширина канавки	Ширина уплотнения	№ по каталогу	№ по каталогу Полипак
	d_N h11	D_1 H11	L +0.1	B		
	150.00	170.00	14.50	13.40	RUM101500-N8C0	B 669590/1
	152.40	177.80	19.50	18.20	RUM001524-N8C0	B 700600
	152.40	184.15	25.80	24.20	RUM101524-N8C0	B 725600
	155.00	170.00	9.50	8.55	RUM001550-N8C0	B 669610
	158.75	190.50	25.80	24.20	RUM001587-N8C0	B 750625
	160.00	174.00	11.50	10.60	RUM001600-N8C0	B 685629
	160.00	175.00	16.00	15.50	RUM101600-N8C0	B 688629
	160.00	180.00	14.50	13.30	RUM201600-N8C0	B 708629
	163.00	178.00	13.00	12.00	RUM001630-N8C0	B 700641
	165.00	184.00	16.00	14.80	RUM001650-N8C0	B 728649
	165.00	195.00	20.40	18.70	RUM101650-N8C0	B 767649
	165.10	177.80	10.00	9.20	RUM001651-N8C0	B 700650
	165.10	196.85	25.80	24.20	RUM101651-N8C0	B 775650
	170.00	182.70	10.00	9.20	RUM001700-N8C0	B 719669
	171.00	183.00	8.00	7.20	RUM001710-N8C0	B 720673
	171.45	203.20	25.80	24.20	RUM001714-N8C0	B 800675
	175.00	200.00	14.50	13.10	RUM001750-N8C0	B 787688
	175.00	200.00	23.00	21.55	RUM101750-N8C0	B 787688/1
	177.80	203.20	22.70	21.40	RUM001778-N8C0	B 800700
	180.00	195.00	12.50	11.50	RUM001800-N8C0	B 767708
	180.00	200.00	14.50	13.30	RUM101800-N8C0	B 787708
	180.00	210.00	20.50	18.90	RUM201800-N8C0	B 826708/1
	184.15	215.90	25.80	24.20	RUM001841-N8C0	B 850725
	187.00	202.00	11.50	10.60	RUM001870-N8C0	B 795736
	188.00	203.00	13.00	12.00	RUM001880-N8C0	B 799740
	190.00	210.00	14.50	13.40	RUM001900-N8C0	B 826748
	190.50	222.25	25.80	24.20	RUM001905-N8C0	B 875750
	196.00	208.70	9.50	8.70	RUM001960-N8C0	B 821771
	196.85	228.60	25.80	24.20	RUM001968-N8C0	B 900775
	197.00	209.00	8.00	7.20	RUM001970-N8C0	B 823775
	198.00	208.00	12.00	11.30	RUM001980-N8C0	B 819779
	200.00	220.00	14.50	13.30	RUM002000-N8C0	B 866787
	203.20	235.00	25.80	24.20	RUM002032-N8C0	B 925800
	210.00	230.00	14.50	13.30	RUM002100-N8C0	B 905826
	210.00	240.00	22.50	21.00	RUM102100-N8C0	B 944826
	214.00	229.00	13.00	12.10	RUM002140-N8C0	B 901842
	215.90	247.65	25.80	24.20	RUM002159-N8C0	B 975850
	220.00	250.00	20.50	18.90	RUM002200-N8C0	B 984866
	222.25	254.00	25.80	24.20	RUM002222-N8C0	B 1000875
	223.00	235.00	8.00	7.20	RUM002230-N8C0	B 925878
	224.00	236.70	9.50	8.70	RUM002240-N8C0	B 931881
	228.60	260.35	25.80	24.20	RUM002286-N8C0	B 1025900
	230.00	260.00	20.50	18.90	RUM002300-N8C0	B 1023905
	238.00	258.00	15.50	14.40	RUM002380-N8C0	B 1015937
	240.00	255.00	13.00	12.00	RUM002400-N8C0	B 1003944
	241.30	273.05	25.80	24.20	RUM002413-N8C0	B 1075950
	249.00	261.00	8.00	7.20	RUM002490-N8C0	B 1027980
	250.00	290.00	25.40	23.30	RUM002500-N8C0	B 1141984

Размеры, выделенные **черным курсивом**, соответствуют ISO/DIN 5597 и ISO 5597/1



Примечание	Диаметр штока	Диаметр канавки	Ширина канавки	Ширина уплотнения	No по каталогу	No по каталогу Полипак
	d_N h11	D_1 H11	L +0.1	B		
	254.00	285.75	25.80	24.20	RUM002540-N8C0	B 11251000
	260.35	292.10	25.80	24.20	RUM002603-N8C0	B 11501025
	266.70	298.45	25.80	24.20	RUM002667-N8C0	B 11751050
	273.05	304.80	25.80	24.20	RUM002730-N8C0	B 12001075
	279.40	311.15	25.80	24.20	RUM002794-N8C0	B 12251100
	280.00	320.00	22.50	20.30	RUM002800-N8C0	B 12591102
	285.75	317.50	25.80	24.20	RUM002857-N8C0	B 12501125
	298.45	330.20	25.80	24.20	RUM002984-N8C0	B 13001175
	304.80	336.55	25.80	24.20	RUM003048-N8C0	B 13251200
	318.00	355.00	13.00	11.90	RUM003180-N8C0	B 13191252
	320.00	360.00	25.50	23.30	RUM003200-N8C0	B 14171259
	350.00	385.00	25.40	23.50	RUM003500-N8C0	B 15151377
	375.00	415.00	25.40	23.20	RUM003750-N8C0	B 16331476
	445.00	482.00	35.50	33.50	RUM004450-N8C0	B 19001750
	500.00	570.00	35.00	32.80	RUM005000-N8C0	B 21261968
	530.00	570.00	25.00	23.00	RUM005300-N8C0	B 22442086
	640.00	680.00	25.00	23.00	RUM006400-N8C0	B 26772519
	702.00	752.40	30.00	27.50	RUM007020-N8C0	B 29612764
	760.00	820.00	35.00	32.00	RUM007600-N8C0	B 32282992
	785.00	845.00	35.00	32.00	RUM007850-N8C0	B 33273090
	845.00	905.00	35.00	32.00	RUM008450-N8C0	B 35633327
	921.00	981.00	35.00	32.00	RUM009210-N8C0	B 38623626
	1040.00	1110.00	35.00	32.00	RUM0T1040-N8C0	B 43704094
	1195.00	1265.00	35.00	32.00	RUM0T1195-N8C0	B 49804705

Размеры, выделенные **черным курсивом**, соответствуют ISO/DIN 5597 и ISO 5597/1

Пример для заказа

Балсил Тип В

Диаметр штока:

$d_N = 6.0$ мм

Диаметр канавки:

$D_1 = 10.00$ мм

Ширина канавки:

$L = 5.0$ мм

Номер по каталогу:

RUM000060 -

Для всего компонента:

N8C0 (NBR + хлопчато-бумажная ткань)

Заказ No	RUM	0	0	0060	-	N8C0
Серия No						
Код модели						
Исполнение						
Диаметр штока x 10						
Индекс качества (Стандарт)						
Код материала (Уплотнения)						
Номер по каталогу Полипак: B 039023						



■ Инструкция для монтажа

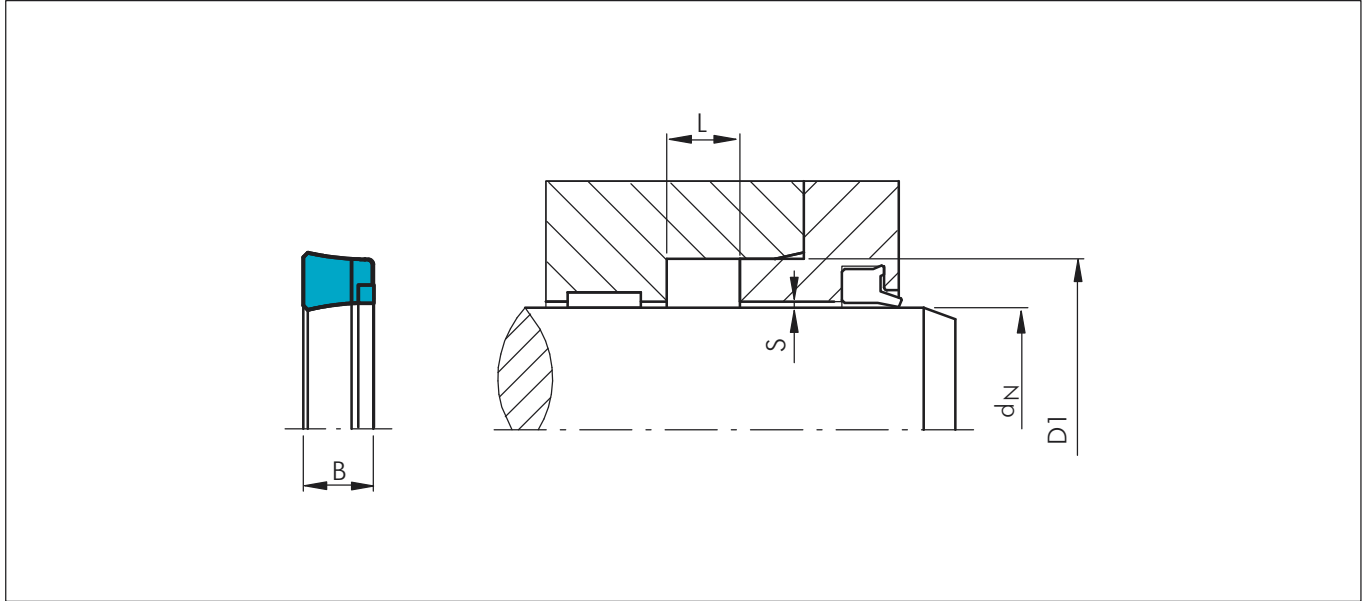


Рисунок 33 Схема монтажа

Таблица XXV Стандартные серии / Но по каталогу

Примечание	Диаметр штока	Диаметр канавки	Ширина канавки	Ширина уплотнения	Но по каталогу	Но по каталогу Полипак
	d_N h11	D_1 H11	L +0.1	B		
*	12.00	23.00	7.50	6.80	RUM3E0120-N8CO	B 090047/NEI
*	15.00	27.00	7.00	6.30	RUM1E0150-N8CO	B 106059/NEI
*	15.87	25.40	7.65	7.00	RUM1E0158-N8CO	B 100062/NEI
*	16.00	24.00	7.00	6.50	RUM1E0160-N8CO	B 094063/NEI
*	16.00	28.00	7.50	6.90	RUM2E0160-N8CO	B 110062/NEI
*	18.00	28.00	6.30	5.70	RUM4E0180-N8CO	B 110070/NEI
*	18.00	30.00	7.50	6.90	RUM5E0180-N8CO	B 118070/NEI
*	20.00	28.00	6.30	5.70	RUM2E0200-N8CO	B 110078/1/NEI
*	20.00	28.00	7.00	6.50	RUM1E0200-N8CO	B 110078/NEI
*	20.00	30.00	8.50	7.60	RUM3E0200-N8CO	B 118078/NEI
*	22.00	30.00	7.00	6.50	RUM1E0220-N8CO	B 118086/NEI
*	22.00	32.00	10.00	9.00	RUM2E0220-N8CO	B 125086/NEI
*	22.00	34.00	9.50	8.90	RUM3E0220-N8CO	B 133086/NEI
*	22.00	35.00	10.00	9.20	RUM4E0220-N8CO	B 137086/NEI
*	25.00	33.00	6.40	5.80	RUM0E0250-N8CO	B 129098/1/NEI
*	25.00	35.00	9.00	8.40	RUM1E0250-N8CO	B 137098/NEI
*	25.00	38.00	10.00	9.15	RUM2E0250-N8CO	B 149098/NEI
*	25.40	38.10	10.00	9.20	RUM2E0254-N8CO	B 150100/NEI
*	28.00	36.00	6.40	5.80	RUM0E0280-N8CO	B 141110/NEI
*	28.00	38.00	8.00	7.40	RUM1E0280-N8CO	B 149110/1/NEI
*	28.00	40.00	9.50	8.90	RUM2E0280-N8CO	B 157110/NEI
*	28.00	41.00	10.00	9.30	RUM3E0280-N8CO	B 161110/NEI
*	28.57	39.68	9.25	8.50	RUM0E0285-N8CO	B 156112/NEI
*	30.00	38.00	6.40	5.80	RUM0E0300-N8CO	B 149118/NEI

Размеры, выделенные **черным курсивом**, соответствуют ISO/DIN 5597 и ISO 5597/1 * Открытая канавка



Примечание	Диаметр штока	Диаметр канавки	Ширина канавки	Ширина уплотнения	No по каталогу	No по каталогу Полипак
	d _N h11	D ₁ H11	L +0.1	B		
*	30.00	40.00	7.50	6.80	RUM3E0300-N8CO	B 157118/NEI
*	30.00	40.00	10.50	9.80	RUM4E0300-N8CO	B 157118/1/NEI
*	30.00	45.00	9.00	8.50	RUM6E0300-N8CO	B 177118/1/NEI
*	30.00	50.00	14.50	13.50	RUM7E0300-N8CO	B 196118/NEI
*	31.75	47.62	11.60	10.60	RUM2E0317-N8CO	B 187125/NEI
*	32.00	40.00	6.30	5.80	RUM0E0320-N8CO	B 157125/1/NEI
*	32.00	40.00	9.00	8.50	RUM1E0320-N8CO	B 157125/NEI
*	32.00	42.00	8.50	7.80	RUM2E0320-N8CO	B 165125/1/NEI
*	32.00	42.00	11.00	10.30	RUM3E0320-N8CO	B 165125/NEI
*	32.00	45.00	10.00	9.50	RUM4E0320-N8CO	B 177125/NEI
*	34.92	50.80	8.50	7.50	RUM0E0349-N8CO	B 200137/4/NEI
*	34.92	50.80	11.60	10.60	RUM2E0349-N8CO	B 200137/2/NEI
*	35.00	43.00	6.50	6.00	RUM0E0350-N8CO	B 169137/NEI
*	35.00	45.00	10.50	9.80	RUM2E0350-N8CO	B 177137/3/NEI
*	35.00	50.00	11.50	10.60	RUM4E0350-N8CO	B 196137/NEI
*	36.00	43.00	6.50	6.00	RUM0E0360-N8CO	B 169141/NEI
*	36.00	44.00	6.40	5.90	RUM1E0360-N8CO	B 173141/NEI
*	36.00	46.00	8.50	7.80	RUM2E0360-N8CO	B 181141/NEI
*	36.00	48.00	9.50	8.70	RUM3E0360-N8CO	B 188141/NEI
*	36.00	48.00	12.00	11.20	RUM4E0360-N8CO	B 188141/1/NEI
*	38.10	50.80	10.00	9.22	RUM2E0381-N8CO	B 200150/NEI
*	38.10	53.97	10.50	9.50	RUM3E0381-N8CO	B 212150/5/NEI
*	40.00	48.00	6.50	6.00	RUM0E0400-N8CO	B 188157/NEI
*	40.00	50.00	8.00	7.40	RUM1E0400-N8CO	B 196157/3/NEI
*	40.00	50.00	10.50	9.80	RUM2E0400-N8CO	B 196157/1/NEI
*	40.00	50.00	11.00	10.30	RUM3E0400-N8CO	B 196157/NEI
*	40.00	55.00	8.00	7.00	RUM5E0400-N8CO	B 216157/NEI
*	40.00	55.00	11.00	10.10	RUM6E0400-N8CO	B 216157/1/NEI
*	40.00	60.00	14.50	13.30	RUM7E0400-N8CO	B 236157/NEI
*	42.00	52.00	9.00	8.40	RUM1E0420-N8CO	B 204165/NEI
*	44.45	53.97	7.62	7.00	RUM0E0444-N8CO	B 212175/1/NEI
*	44.45	60.32	11.60	10.70	RUM1E0444-N8CO	B 237175/NEI
*	45.00	55.00	8.00	7.30	RUM1E0450-N8CO	B 216177/NEI
*	45.00	55.00	11.00	10.00	RUM2E0450-N8CO	B 216177/1/NEI
*	45.00	57.00	10.00	9.00	RUM3E0450-N8CO	B 224177/NEI
*	45.00	60.00	10.50	9.60	RUM4E0450-N8CO	B 236177/NEI
*	45.00	65.00	14.50	13.30	RUM6E0450-N8CO	B 255177/NEI
*	50.00	60.00	8.00	7.30	RUM1E0500-N8CO	B 236196/NEI
*	50.00	60.00	10.00	9.30	RUM2E0500-N8CO	B 236196/1/NEI
*	50.00	62.00	9.50	8.50	RUM3E0500-N8CO	B 244196/1/NEI
*	50.00	65.00	11.00	10.10	RUM5E0500-N8CO	B 255196/NEI
*	50.00	70.00	14.50	13.30	RUM6E0500-N8CO	B 275196/NEI
*	54.00	66.00	9.50	8.70	RUM0E0540-N8CO	B 259212/NEI
*	55.00	65.00	8.00	7.30	RUM0E0550-N8CO	B 255216/1/NEI
*	55.00	65.00	11.00	10.30	RUM1E0550-N8CO	B 255216/NEI
*	55.00	70.00	10.50	9.60	RUM2E0550-N8CO	B 275216/NEI
*	55.00	75.00	14.50	13.30	RUM3E0550-N8CO	B 295216/NEI
*	56.00	71.00	10.50	9.60	RUM1E0560-N8CO	B 279220/NEI

Размеры, выделенные **черным курсивом**, соответствуют ISO/DIN 5597 и ISO 5597/1 * Открытая канавка



ПОЛИПАК® – Балсил с опорным кольцом

Примечание	Диаметр штока	Диаметр канавки	Ширина канавки	Ширина уплотнения	№ по каталогу	№ по каталогу Полипак
	d _N h11	D ₁ H11	L +0.1	B		
*	56.00	76.00	14.50	13.40	RUM2E0560-N8CO	B 299220/NEI
	57.15	69.85	10.00	9.20	RUM0E0571-N8CO	B 275225/NEI
	60.00	69.50	7.00	6.40	RUM0E0600-N8CO	B 273236/NEI
	60.00	70.00	8.00	6.40	RUM1E0600-N8CO	B 275236/NEI
	60.00	70.00	11.00	10.30	RUM2E0600-N8CO	B 275236/1/NEI
	60.00	70.00	13.00	12.25	RUM3E0600-N8CO	B 275236/2/NEI
	60.00	72.00	10.00	9.20	RUM5E0600-N8CO	B 283236/NEI
*	60.00	75.00	13.00	12.10	RUM6E0600-N8CO	B 295236/NEI
*	60.00	80.00	14.50	13.50	RUM7E0600-N8CO	B 314236/NEI
	63.00	75.00	11.00	10.20	RUM1E0630-N8CO	B 295248/NEI
*	63.00	78.00	12.50	11.50	RUM2E0630-N8CO	B 307248/NEI
*	63.00	83.00	14.50	13.30	RUM3E0630-N8CO	B 326248/NEI
	63.50	76.20	8.50	7.70	RUM0E0635-N8CO	B 300250/NEI
*	63.50	77.78	11.50	10.70	RUM1E0635-N8CO	B 306250/NEI
*	63.50	82.55	14.28	13.13	RUM2E0635-N8CO	B 325250/1/NEI
	65.00	75.00	13.50	12.30	RUM1E0650-N8CO	B 295255/NEI
	65.00	77.00	9.60	8.80	RUM2E0650-N8CO	B 303255/NEI
*	65.00	80.00	11.50	10.60	RUM3E0650-N8CO	B 314255/NEI
*	65.00	80.00	12.50	11.50	RUM4E0650-N8CO	B 314255/2/NEI
	70.00	80.00	8.00	7.30	RUM0E0700-N8CO	B 314275/1/NEI
	70.00	80.00	13.00	12.30	RUM2E0700-N8CO	B 314275/NEI
	70.00	82.00	10.50	9.70	RUM4E0700-N8CO	B 322275/NEI
	70.00	84.00	12.50	11.20	RUM5E0700-N8CO	B 330275/NEI
*	70.00	85.00	12.00	11.00	RUM6E0700-N8CO	B 334275/1/NEI
*	70.00	85.00	12.50	11.50	RUM7E0700-N8CO	B 334275/NEI
*	70.00	90.00	14.50	13.50	RUM8E0700-N8CO	B 354275/NEI
*	72.00	87.00	11.00	10.00	RUM0E0720-N8CO	B 342283/NEI
	75.00	85.00	11.00	10.30	RUM1E0750-N8CO	B 334295/2/NEI
	75.00	90.00	11.50	10.60	RUM3E0750-N8CO	B 354295/NEI
	75.00	90.00	12.80	11.80	RUM4E0750-N8CO	B 354295/1/NEI
*	75.00	95.00	14.50	13.50	RUM6E0750-N8CO	B 374295/NEI
	80.00	93.00	14.50	13.50	RUM2E0800-N8CO	B 366314/NEI
	80.00	95.00	12.00	11.10	RUM3E0800-N8CO	B 374314/NEI
	80.00	96.00	10.50	9.60	RUM4E0800-N8CO	B 377314/NEI
*	80.00	100.00	12.00	10.80	RUM5E0800-N8CO	B 393314/1/NEI
*	80.00	100.00	14.50	13.40	RUM6E0800-N8CO	B 393314/NEI
	85.00	95.00	8.00	7.30	RUM0E0850-N8CO	B 374334/NEI
	85.00	97.00	9.60	9.00	RUM2E0850-N8CO	B 381334/NEI
	85.00	100.00	12.00	10.80	RUM3E0850-N8CO	B 393334/1/NEI
*	85.00	105.00	14.50	13.40	RUM4E0850-N8CO	B 413334/NEI
*	88.90	114.30	19.50	18.20	RUM2E0889-N8CO	B 450350/2/NEI
	90.00	105.00	9.50	8.70	RUM2E0900-N8CO	B 413354/NEI
	90.00	105.00	12.50	11.60	RUM3E0900-N8CO	B 413354/1/NEI
	90.00	106.20	10.80	9.80	RUM4E0900-N8CO	B 418354/NEI
*	90.00	110.00	12.50	11.40	RUM5E0900-N8CO	B 433354/NEI
*	92.07	111.12	12.50	11.30	RUM0E0920-N8CO	B 437362/NEI
	95.00	105.00	11.00	10.30	RUM0E0950-N8CO	B 413374/NEI
	95.00	112.00	12.00	11.10	RUM3E0950-N8CO	B 441374/NEI

Размеры, выделенные **черным курсивом**, соответствуют ISO/DIN 5597 и ISO 5597/1 * Открытая канавка



Примечание	Диаметр штока	Диаметр канавки	Ширина канавки	Ширина уплотнения	No по каталогу	No по каталогу Полипак
	d_N h11	D_1 H11	L +0.1	B		
*	95.00	115.00	14.50	13.30	RUM4E0950-N8CO	B 452374/NEI
	100.00	113.00	13.50	12.70	RUM0E1000-N8CO	B 444393/NEI
	100.00	115.00	11.50	10.60	RUM1E1000-N8CO	B 452393/1/NEI
	100.00	115.00	12.50	11.50	RUM2E1000-N8CO	B 452393/NEI
	100.00	120.00	12.00	11.20	RUM3E1000-N8CO	B 472393/1/NEI
	100.00	120.00	14.50	13.40	RUM4E1000-N8CO	B 472393/NEI
	105.00	115.00	11.00	10.00	RUM0E1050-N8CO	B 452413/NEI
	105.00	125.00	12.50	11.40	RUM3E1050-N8CO	B 492413/NEI
	110.00	125.00	12.00	11.20	RUM0E1100-N8CO	B 492433/NEI
	110.00	130.00	12.50	11.40	RUM1E1100-N8CO	B 511433/NEI
	110.00	135.00	15.50	14.20	RUM2E1100-N8CO	B 531433/NEI
	120.00	132.70	10.00	9.20	RUM1E1200-N8CO	B 522472/NEI
	120.00	135.00	12.50	11.60	RUM2E1200-N8CO	B 531472/NEI
	120.00	140.00	12.50	11.40	RUM3E1200-N8CO	B 551472/NEI
	120.00	145.00	18.80	17.50	RUM4E1200-N8CO	B 570472/NEI
	125.00	150.00	14.50	13.10	RUM2E1250-N8CO	B 590492/NEI
	130.00	145.00	9.50	8.50	RUM1E1300-N8CO	B 570511/2/NEI
	130.00	145.00	13.00	12.00	RUM2E1300-N8CO	B 570511/1/NEI
	130.00	145.00	15.00	14.00	RUM3E1300-N8CO	B 570511/NEI
	130.00	150.00	16.00	14.80	RUM4E1300-N8CO	B 590511/NEI
	130.00	155.00	18.80	17.50	RUM5E1300-N8CO	B 610511/NEI
	133.35	158.75	14.00	12.60	RUM0E1333-N8CO	B 625525/1/NEI
	135.00	150.00	14.00	13.00	RUM0E1350-N8CO	B 590531/1/NEI
	135.00	155.00	16.00	14.80	RUM1E1350-N8CO	B 610531/NEI
	135.00	160.00	14.00	12.70	RUM2E1350-N8CO	B 629531/NEI
	140.00	155.00	13.00	12.00	RUM0E1400-N8CO	B 610551/NEI
	140.00	160.00	12.50	11.40	RUM1E1400-N8CO	B 629551/NEI
	140.00	160.00	14.50	13.40	RUM2E1400-N8CO	B 629551/1/NEI
	140.00	170.00	22.80	21.20	RUM3E1400-N8CO	B 669551/NEI
	145.00	157.70	10.00	9.20	RUM0E1450-N8CO	B 620570/NEI
	150.00	165.00	13.00	11.50	RUM0E1500-N8CO	B 649590/NEI
	150.00	170.00	14.50	13.40	RUM1E1500-N8CO	B 669590/1/NEI
	160.00	175.00	16.00	15.50	RUM1E1600-N8CO	B 688629/NEI
	160.00	180.00	14.50	13.30	RUM2E1600-N8CO	B 708629/NEI
	165.00	184.00	16.00	14.80	RUM0E1650-N8CO	B 728649/NEI
	165.00	195.00	20.40	18.70	RUM1E1650-N8CO	B 767649/NEI
	175.00	200.00	23.00	21.55	RUM1E1750-N8CO	B 787688/1/NEI
	180.00	200.00	14.50	13.30	RUM1E1800-N8CO	B 787708/NEI
	180.00	210.00	20.50	18.90	RUM2E1800-N8CO	B 826708/1/NEI
	190.00	210.00	14.50	13.40	RUM0E1900-N8CO	B 826748/NEI
	198.00	208.00	12.00	11.30	RUM0E1980-N8CO	B 819779/NEI
	200.00	220.00	14.50	13.30	RUM0E2000-N8CO	B 866787/NEI
	210.00	230.00	14.50	13.30	RUM0E2100-N8CO	B 905826/NEI
	210.00	240.00	22.50	21.00	RUM1E2100-N8CO	B 944826/NEI
	220.00	250.00	20.50	18.90	RUM0E2200-N8CO	B 984866/NEI
	230.00	260.00	20.50	19.00	RUM0E2300-N8CO	B 1023905/NEI
	500.00	540.00	35.00	32.80	RUM0E5000-N8CO	B 21261968/NEI
	530.00	570.00	25.00	23.00	RUM0E5300-N8CO	B 22442086/NEI

Размеры, выделенные **черным курсивом**, соответствуют ISO/DIN 5597 и ISO 5597/1 * Открытая канавка



ПОЛИПАК® – Балсил с опорным кольцом

Примечание	Диаметр штока	Диаметр канавки	Ширина канавки	Ширина уплотнения	No по каталогу	No по каталогу Полипак
	d_N h11	D_1 H11	L +0.1	B		
	640.00	680.00	25.00	23.00	RUM0E6400-N8CO	B 26772519/NEI
	702.00	752.40	30.00	27.50	RUM0E7020-N8CO	B 29612764/NEI
	760.00	820.00	35.00	32.00	RUM0E7600-N8CO	B 32282992/NEI
	785.00	845.00	35.00	32.00	RUM0E7850-N8CO	B 33273090/NEI
	845.00	905.00	35.00	32.00	RUM0E8450-N8CO	B 35633327/NEI
	921.00	981.00	35.00	32.00	RUM0E9210-N8CO	B 38623626/NEI
	1040.00	1110.00	35.00	32.00	RUM0X1040-N8CO	B 43704094/NEI
	1195.00	1265.00	35.00	32.00	RUM0X1195-N8CO	B 49804705/NEI

Размеры, выделенные **черным курсивом**, соответствуют ISO/DIN 5597 и ISO 5597/1

Пример для заказа

Балсил Тип В/NEI

Диаметр штока:

$d_N = 20.0$ мм

Диаметр канавки:

$D_1 = 28.0$ мм

Ширина канавки:

L = 7.0 мм

Номер по каталогу:

RUM1E0200 -

Для всего комплекта:

N8CO (NBR + хлопчатобумажная ткань и POM опорное кольцо)

Заказ No	RUM	1	E	0200	-	N8CO
Серия No						
Код модели						
Исполнение						
Диаметр штока x 10						
Индекс качества (Стандарт)						
Код материала (Уплотнения)						
Номер по каталогу Полипак: B 110078/NEI						

