



GT/5 GT/7

**Guarnizioni per STELO
ROD seals**

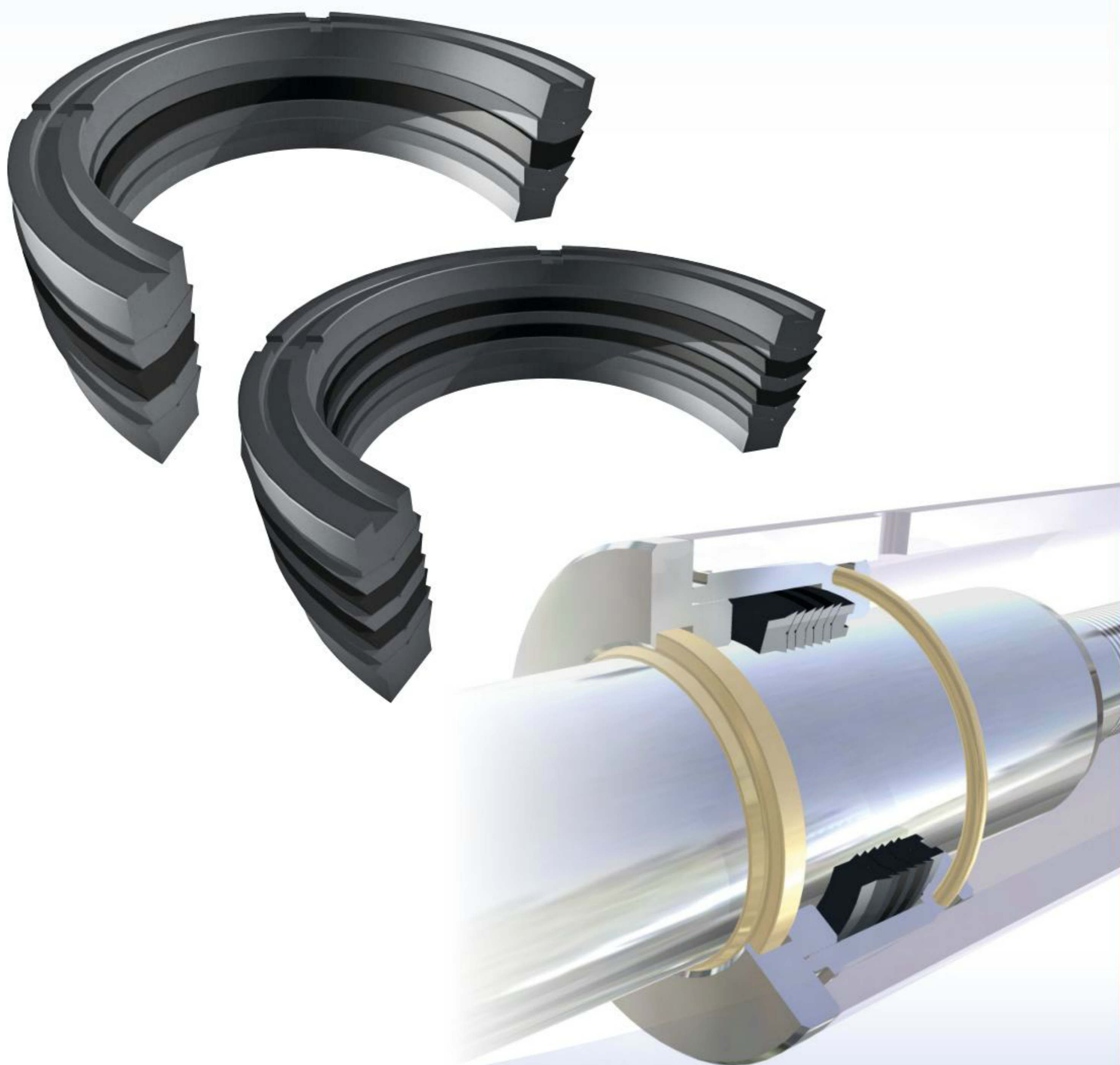
TECNOTEX

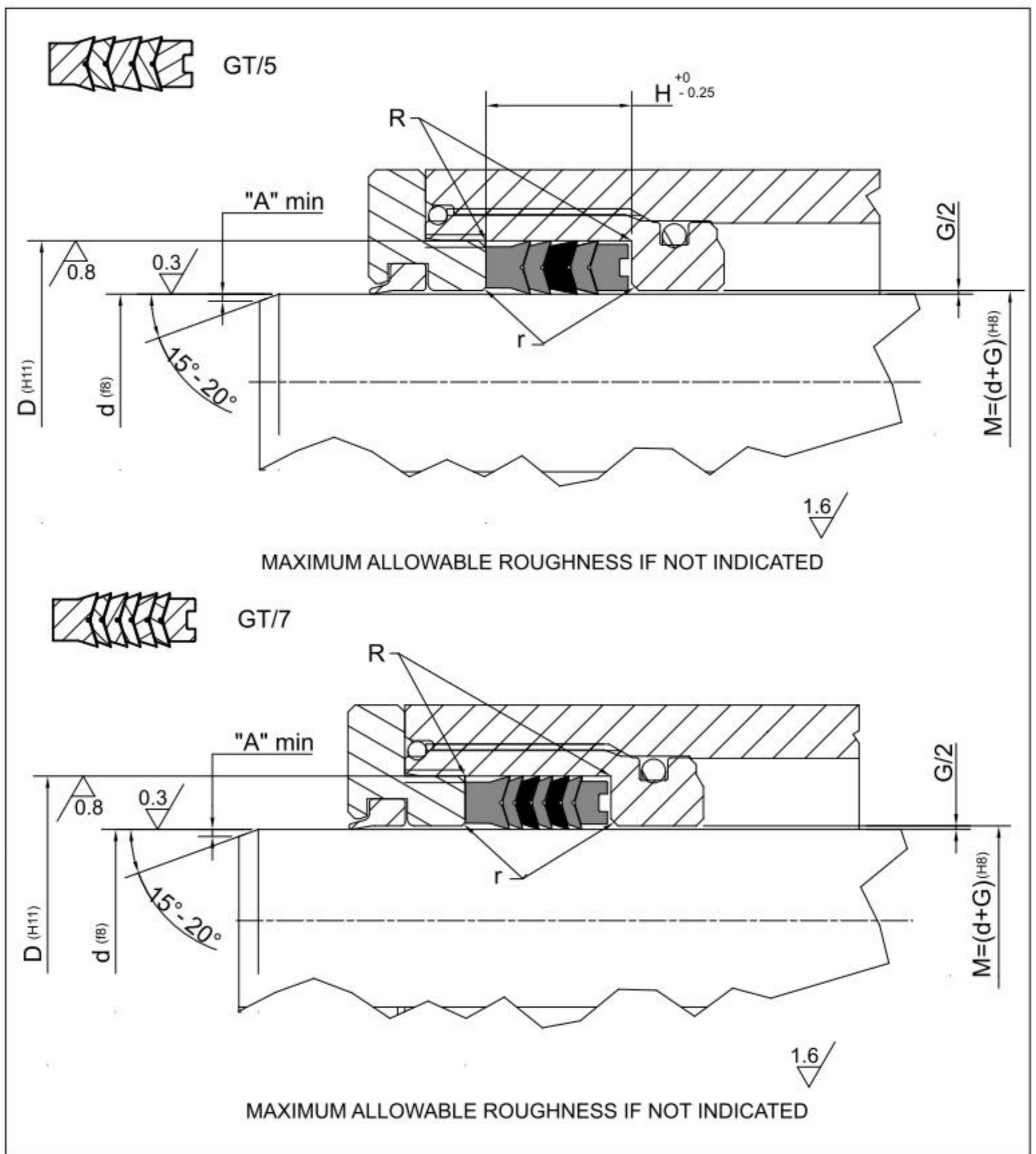


Versione standard	Standard version
Base TPE V-Ring NBR + V-Ring Gommatela Anello di testa POM	Base Ring TPE V-Ring NBR + V-Ring NBR/Cotton Fabric Header Ring POM
Versioni Alternative	Alternative Versions
GT FKM GT Base Al GT Tutta Tela	GT FKM GT Base Ring Al All Cotton Fabric GT
Pressione fino a / Pressure up to	
40 MPa GT	60 MPa GT/Al
Velocità fino a / Speed up to	
0.5 m/s	
Temperatura / Temperature	
-30°C +110°C	-20°C +200°C FKM
Applicazioni	Applications
Presse Siderurgia Acciairie Cesoie Idrauliche	Presses Steel Mills Continuous Casting Scrape Shears

GT/5 • GT/7

30÷39





Rod Seal design guidelines

	0mm < d ≤ 50mm	50mm < d ≥ 150mm
R	max 0.40 mm	max 0.80 mm
r	remove sharp edges	
A	1 mm	2 mm

Operating pressure to determinate Maximum Gap Allowance: G/2

G	Profile Dimension	> 16 MPa	> 26 MPa	> 32 MPa	> 40 MPa
	≤ 5		0.50 mm	0.40 mm	0.35 mm
> 5.0 – 7.5		0.55 mm	0.45 mm	0.40 mm	0.35 mm
> 7.5 – 12.5		0.60 mm	0.50 mm	0.45 mm	0.40 mm
15		0.65 mm	0.55 mm	0.45 mm	0.40 mm

PART NR GT5	PART NR GT7		DIMENSIONI SEDI / Housing dimensions		
			D	d	H
	7001	070031	18,00	8,00	18,50
5003		078039	20,00	10,00	11,00
	7002	078039	20,00	10,00	18,50
	7003	086047	22,00	12,00	18,50
	7004	094055	24,00	14,00	18,50
5004		098047	25,00	12,00	14,35
	7005	098059	25,00	14,00	18,50
	7006	102062	26,00	16,00	18,50
	7007	110070	28,00	18,00	18,50
5006		114062	29,00	16,00	14,35
	7008	118078	30,00	20,00	18,50
5007		118078	30,00	20,00	21,50

PART NR GT5	PART NR GT7		DIMENSIONI SEDI / Housing dimensions		
			D	d	H
5008		122070	31,00	18,00	14,32
5009		124078	31,50	20,00	17,50
5009/2		125070	32,00	18,00	22,50
5009/1		125078	32,00	20,00	17,50
	7009	125078	32,00	20,00	22,50
5010		125086	32,00	22,00	18,15
	7010	125086	32,00	22,00	18,50
5011		129078	33,00	20,00	14,35
	7011	133086	34,00	22,00	22,50
5012		137098	35,00	25,00	17,30
5013		141078	36,00	20,00	24,00
	7012	145098	37,00	25,00	22,50
5014		149086/AI	38,00	22,00	26,00
5015		157098	40,00	25,00	19,85
5016		157118	40,00	30,00	21,80
	7013	157098	40,00	25,00	22,50
5016/1		157110	40,00	28,00	17,00
	7014	157110	40,00	28,00	22,50
	7015	165118	42,00	30,00	22,50
5017		165098	42,00	25,00	25,40
5017/1		165118	42,00	30,00	20,00
5018		165125	42,00	32,00	17,30
	7016	169110	43,00	28,00	22,50
5019		173110	44,00	28,00	17,65
	7017	173125	44,00	32,00	22,50
5019/1		177098	45,00	25,00	25,40
5020		177137	45,00	35,00	21,78
5020/1		177118	45,00	30,00	22,20
	7018	177118	45,00	30,00	22,50
5021		177102	45,00	26,00	29,40
5022		184137	47,00	35,00	17,50
	7019	184125	47,00	32,00	22,50
	7020	184137	47,00	35,00	22,50
	7021	188141	48,00	36,00	22,50
5023		196157	50,00	40,00	17,30
5024		196137	50,00	35,00	22,50
5025		196118	50,00	30,00	29,37
5025/1		200137	50,80	34,92	24,21
	7022	200141	51,00	36,00	22,50
5026		204141	52,00	36,00	17,60
	7023	204157	52,00	40,00	22,50
	7024	212165	54,00	42,00	22,50
5027		216177	55,00	45,00	17,50
	7025	216157	55,00	40,00	22,50
5028		216157	55,00	40,00	22,60
5029		216153	55,00	39,00	25,40
5030		216157	55,00	40,00	26,20
5031		216149	55,00	38,00	28,00
5032		220157	56,00	40,00	17,63
	7026	224165	57,00	42,00	22,50
5033		236157	60,00	40,00	30,00
	7027	236177	60,00	45,00	22,50

TECNOTEX

Guarnizioni per STELO
ROD seals

GT/5
GT/7





PART NR GT5	PART NR GT7		DIMENSIONI SEDI / Housing dimensions		
			D	d	H
5034		236177	60,00	45,00	22,20
5035		236188	60,00	48,00	25,00
5035/1		240177	61,00	45,00	29,00
5036		244188	62,00	48,00	22,22
5037		255196	65,00	50,00	24,60
	7028	255196	65,00	50,00	22,50
	7028/1	255196	65,00	50,00	29,00
	7029	255177	65,00	45,00	27,50
5039		255177	65,00	45,00	28,00
5040		255157	65,00	40,00	35,75
5040/1		255196	65,00	50,00	24,60
5041		263216	67,00	55,00	25,00
5042		271200	69,00	51,00	28,00
5043		275196/B	70,00	50,00	21,95
5044		275216	70,00	55,00	26,50
	7030	275216	70,00	55,00	22,50
5045		275196	70,00	50,00	30,00
	7031	275196	70,00	50,00	30,00
	7032	279220	71,00	56,00	22,50
5045/1		283204	72,00	52,00	38,50
	7033	295216	75,00	55,00	30,00
5046		295216	75,00	55,00	38,50
5046/1		295236	75,00	60,00	19,00
	7034	295236	75,00	60,00	22,50
5047		299220	76,00	56,00	21,94
5047/1		299200	76,00	51,00	17,50
	7035	299220	76,00	56,00	37,00
5048		299236	76,00	60,00	29,00
	7035/1	303255	77,00	65,00	22,50
5049		303255	77,00	65,00	21,00
5050		303236	77,00	60,00	27,00
	7036	307248	78,00	63,00	22,50
	7036/1	314255/Al	80,00	65,00	29,00
	7037	314255	80,00	65,00	22,50
5050/1		314255/Al	80,00	65,00	26,00
5051		314251	80,00	64,00	25,80
5051/1		314236/Al	80,00	60,00	22,00
5052		314251	80,00	63,50	28,00
5053		314236	80,00	60,00	32,15
5053/1		314236	80,00	60,00	32,15
5053/2		326248	83,00	63,00	21,94
	7037/1	314236	80,00	60,00	37,00
	7038	326248	83,00	63,00	37,00
5055		334248	85,00	63,00	32,00
5056		334255	85,00	65,00	29,00
5056/1		334255/Al	85,00	65,00	32,00
	7039	334255	85,00	65,00	41,00
	7040	334275	85,00	70,00	22,50
5057		334275	85,00	70,00	28,00
5059		354275/B	90,00	70,00	22,00
5060		354275	90,00	70,00	30,00
	7041	354275	90,00	70,00	41,00

PART NR GT5	PART NR GT7		DIMENSIONI SEDI / Housing dimensions		
			D	d	H
	7042	354295	90,00	75,00	22,50
5061		354295	90,00	75,00	22,50
5062		374295	95,00	75,00	30,00
	7043	374295	95,00	75,00	41,00
5063		374314	95,00	80,00	17,50
	7044	374314	95,00	80,00	22,50
5064		393295	100,00	75,00	37,50
5065		393314	100,00	80,00	30,00
	7045	393314	100,00	80,00	41,00
	7046	393334	100,00	85,00	22,50
5066		413314	105,00	80,00	27,40
5067		413334	105,00	85,00	30,00
	7047	413334	105,00	85,00	41,00
	7048	413354	105,00	90,00	22,50
5068		413354	105,00	90,00	31,75
5069		433354/1	110,00	90,00	25,00
5069/1		433354/2	110,00	90,00	26,90
5069/2		433354/3	110,00	90,00	30,00
	7049	433354	110,00	90,00	41,00
5070		433374	110,00	95,00	24,00
	7049/1	433374	110,00	95,00	36,50
5070/1		452334	115,00	85,00	40,00
5071		452354	115,00	90,00	27,41
5071/1		452374	115,00	95,00	32,15
5072		452393	115,00	100,00	25,30
	7050	452393	115,00	100,00	30,00
5072/1		472354	120,00	90,00	42,00
5073		472393	120,00	100,00	28,00
	7051	472393	120,00	100,00	41,00
5074		472413	120,00	105,00	25,00
5074/1		492374	125,00	95,00	40,00
5075		492393/B	125,00	100,00	27,40
5076		492393	125,00	100,00	36,90
5077		492413	125,00	105,00	29,76
	7052	492433	125,00	110,00	30,00
5078		511409	130,00	104,00	37,00
5078/1		511433	130,00	110,00	30,00
	7053	511433	130,00	110,00	41,00
5079		511448	130,00	114,00	25,80
	7054	511452	130,00	115,00	30,00
5080		519433	132,00	110,00	36,50
5080/1		523492	133,00	125,00	17,50
5080/2		531433	135,00	110,00	41,50
	7055	551452	140,00	115,00	46,00
5082		551452	140,00	115,00	37,12
5083		551472	140,00	120,00	30,00
	7056	551492	140,00	125,00	34,00
5083/2		570472	145,00	120,00	39,50
5083/1		570492	145,00	125,00	29,60
5083/3		570511	145,00	130,00	30,00
5084		590472	150,00	120,00	44,00
5085		590492	150,00	125,00	27,40

TECNOTEX

Guarnizioni per STELO
ROD seals

GT/5
GT/7





PART NR GT5	PART NR GT7		DIMENSIONI SEDI / Housing dimensions		
			D	d	H
	7057	590492	150,00	125,00	46,00
5086		590511	150,00	130,00	29,76
5086/1		610492	155,00	125,00	41,00
5086/2		610511	155,00	130,00	40,00
5087		610531	155,00	135,00	30,55
	7058	610551	155,00	140,00	34,00
5088		629551	160,00	140,00	28,50
5088/1		629511	160,00	130,00	41,50
5089		649551	165,00	140,00	41,95
	7059	649551	165,00	140,00	46,00
5090		669551	170,00	140,00	39,00
5091		669570	170,00	145,00	38,10
5092		669590	170,00	150,00	30,55
	7060	669590	170,00	150,00	41,00
5092/1		681622	173,00	158,00	25,00
5093		681649	173,00	165,00	22,50
5093/1		688606	175,00	154,00	29,44
5093/2		688610	175,00	155,00	30,00
5093/3		688629	175,00	160,00	26,00
5094		708590	180,00	150,00	40,00
	7061	708590	180,00	150,00	60,00
5094/4		708599	180,00	152,30	45,00
5094/2		708614	180,00	156,00	60,00
5094/1		708629	180,00	160,00	30,00
	7062	708629	180,00	160,00	40,00
5094/3		708649	180,00	165,00	35,00
5095		716618	182,00	157,00	30,25
5095/1		728602	185,00	153,00	35,50
5095/3		728610	185,00	155,00	47,00
5095/2		728629	185,00	160,00	40,00
5096		748629	190,00	160,00	33,00
	7063	748629	190,00	160,00	60,00
5096/1		748649	190,00	165,00	34,00
5096/2		767649	195,00	165,00	40,46
5097		767669	195,00	170,00	37,50
	7064	787669	200,00	170,00	60,00
5098		787688	200,00	175,00	42,00
5098/1		787708	200,00	180,00	30,00
	7065	787708/1	200,00	180,00	41,00
5098/2		787737	200,00	187,13	21,74
5098/3		799759	203,00	193,00	23,00
5098/4		807728	205,00	185,00	28,00
5099		826708	210,00	180,00	33,00
	7066	826708	210,00	180,00	60,00
5099/1		826728	210,00	185,00	24,00
5099/2		846728	215,00	185,00	42,50
5099/3		846748	215,00	190,00	36,00
	7067	866748	220,00	190,00	60,00
	7068	866787	220,00	200,00	41,00
5100		866787	220,00	200,00	30,00
5100/1		885767	225,00	195,00	49,00
5101		885807	225,00	205,00	19,50

PART NR GT5	PART NR GT7		DIMENSIONI SEDI / Housing dimensions		
			D	d	H
5102		905787	230,00	200,00	32,97
	7069	905787	230,00	200,00	60,00
5102/1		944787	240,00	200,00	60,00
5102/2		925800	234,95	203,20	57,20
5103		944826	240,00	210,00	42,10
5103/1		944866	240,00	220,00	30,00
5103/2		964846	245,00	215,00	45,00
	7070	984866	250,00	220,00	60,00
5103/3		984866	250,00	220,00	52,00
5104		1000881	254,00	224,00	32,97
5104/1		1000900	254,00	228,60	38,10
5104/2		1003846	255,00	215,00	50,00
5104/3		1003885	255,00	225,00	45,00
5104/4		1024866	260,00	220,00	60,00
5104/5		1024905	260,00	230,00	45,00
	7070/1	1024905	260,00	230,00	60,00
5104/6		1024944	260,00	240,00	45,00
5104/7		1062905	270,00	230,00	60,00
5105		1062944	270,00	240,00	45,00
	7071	1062944	270,00	240,00	64,00
	7071/1	1043925	265,00	235,00	65,00
5105/1		1062984	270,00	250,00	27,00
5105/2		1082964	275,00	245,00	46,00
5105/3		10821003	275,00	255,00	30,00
5105/4		1102944	280,00	240,00	60,00
5105/5		1102984/1	280,00	250,00	43,00
5106		1102984	280,00	250,00	33,00
	7071/2	1102984	280,00	250,00	60,00
5106/1		11021023	280,00	260,00	40,00
5106/2		11221003	285,00	255,00	44,00
5106/3		11221043	285,00	265,00	29,00
5106/4		1141984	290,00	250,00	60,00
5106/5		11411024	290,00	260,00	40,50
5106/6		11411043	290,00	265,00	37,50
5106/7		11611043	295,00	265,00	40,00
5106/8		11811024	300,00	260,00	54,00
5106/9		11811062	300,00	270,00	46,00
5106/10		12001082	305,00	275,00	46,00
5106/14		12121137	307,97	288,92	28,57
5106/11		12201062	310,00	270,00	60,00
5106/12		12201102	310,00	280,00	50,50
	7072	12201102/1	310,00	280,00	60,00
5107		12401102	315,00	280,00	38,45
5107/1		12401122	315,00	285,00	40,00
5107/2		12591102	320,00	280,00	57,00
5108		12591141	320,00	290,00	50,80
5108/1		12591181	320,00	300,00	32,00
5108/2		12791122	325,00	285,00	60,00
5108/3		12791161	325,00	295,00	46,00
5108/4		12991141	330,00	290,00	54,00
5108/5		12991181	330,00	300,00	44,00
5109		12991220	330,00	310,00	30,00

TECNOTEX

Guarnizioni per STELO
ROD seals

GT/5
GT/7





PART NR GT5	PART NR GT7		DIMENSIONI SEDI / Housing dimensions		
			D	d	H
5109/1		13381181	340,00	300,00	54,00
5109/2		13381220	340,00	310,00	46,00
5109/3		13581240	345,00	315,00	52,00
5109/4		13771220	350,00	310,00	60,00
5109/5		13771232	350,00	313,00	46,00
5110		13771240	350,00	315,00	38,45
5110/1		13771248	350,00	317,00	46,00
5110/2		13771259	350,00	320,00	50,80
5110/3		13971240	355,00	315,00	50,00
5110/4		13971279	355,00	325,00	46,00
5110/5		14171259	360,00	320,00	54,00
5111		14371259	365,00	320,00	55,00
5111/1		14371279	365,00	325,00	56,00
5111/2		14561299	370,00	330,00	60,00
5111/3		14561338	370,00	340,00	46,00
5112		14961338	380,00	340,00	60,00
5112/1		14961377	380,00	350,00	46,00
5112/2		15001397	381,00	355,00	42,00
5113		15351377	390,00	350,00	60,00
5113/1		15311269	390,00	360,00	50,80
5113/A		15741417	400,00	360,00	60,00
5114		15741452	400,00	369,00	45,00
5114/1		15941476	405,00	375,00	46,00
5114/2		16531496	420,00	380,00	60,00
5114/3		16531511	420,00	384,00	51,00
5114/4		16531531	420,00	390,00	50,00
5114/5		16921531	430,00	390,00	60,00
5114/6		16921574	430,00	400,00	48,00
5114/7		17321496	440,00	380,00	85,00
5115		17321574	440,00	400,00	54,00
5115/1		17711574	450,00	400,00	75,00
5115/2		17711614	450,00	410,00	60,00
5116		17711637	450,00	416,00	50,00
5116/1		17711653	450,00	420,00	46,00
5116/2		18111653	460,00	420,00	52,00
5116/3		18111653/1	460,00	420,00	65,00
5116/4		18261692	464,00	430,00	49,00
5116/5		18301673	465,00	425,00	60,00
5116/6		18701751	475,00	445,00	46,00
5116/7		18891732	480,00	440,00	59,00
5116/8		19091755	485,00	446,00	50,00
5116/9		19291771	490,00	450,00	60,00
5116/10		19371811	492,00	460,00	50,00
5116/11		19681771	500,00	450,00	75,00
5116/12		19681822	500,00	460,00	60,00
5117		19681822	500,00	463,00	55,00
5117/1		19681850	500,00	470,00	46,00
5117/2		19801858	503,00	472,00	45,00
5117/3		20071811	510,00	460,00	75,00
5117/4		20071889	510,00	480,00	46,00
5117/5		20471889	520,00	480,00	60,00
5117/6		20861929	530,00	490,00	60,00

