



K21 is a single acting piston - rod seal and designed to have symmetrical lips in order to be used both for rod and piston applications.

PRODUCT ADVANTAGES

- Superior static and dynamic sealing effect
- Wide range of dimensions
- Easy assembly into closed grooves
- Simple groove design
- Economical sealing solution

APPLICATION

Construction machinery, fork-lift trucks, injection moulding machines, agricultural machinery, loading platforms and standard cylinders.

MATERIAL		CODE
NBR	90 SHORE A	NB9001
PU	92 SHORE A	PU9201

OPERATING CONDITIONS			
NBR			
MEDIA	Mineral oils (DIN 51524)	HFA and HFB	HFC
TEMPERATURE	-30°C +105°C	+5°C +60°C	-30°C +60°C
PRESSURE	≤150 Bar	≤150 Bar	≤150 Bar
SPEED	≤0.5 m/sec	≤0.5 m/sec	≤0.5 m/sec

PU			
MEDIA	Mineral oils (DIN 51524)	HFA and HFB	HFC
TEMPERATURE	-30°C +100°C	+5°C +50°C	-30°C +40°C
PRESSURE	≤400 Bar	≤400 Bar	≤400 Bar
SPEED	≤0.5 m/sec	≤0.5 m/sec	≤0.5 m/sec

Note: The above data are maximum values and cannot be used at the same time.

SURFACE ROUGHNESS		Ra	Rmax
Sliding Surface	∅D-∅d	≤0.4 μm	≤3.2 μm
Groove Base	∅Db-∅dp	≤1.6 μm	≤10 μm
Groove Flanks	B	≤3.2 μm	≤16 μm

Note: It is recommended to have 50% to 90% of the working surface material contact area value.

INSTALLATION

Easily assembled into closed grooves according to the minimum diameter values that are given in the below table. Open grooves or special assembly tools should be used for the values that are outside this table. It is very important that the assembly tools must be of soft material and have no sharp edges. Before installation the seal must be oiled with system oil.

MINIMUM DIAMETER VALUES FOR CLOSED TYPE OF GROOVES

(D-d)/2 (mm)	4	5	6	7.7	10	12.5	15
dmin (mm)	25	30	40	50	80	100	105

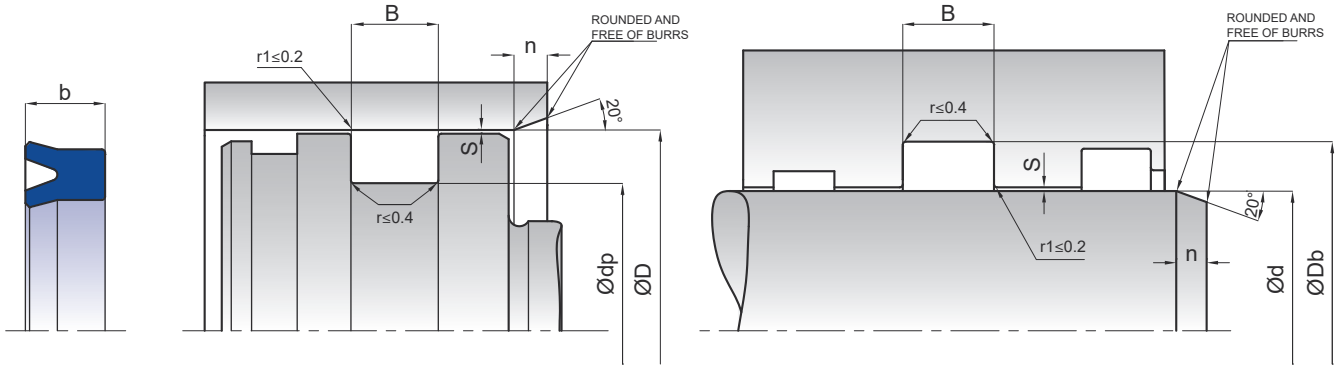
NOTES

For special applications that require high temperatures, K21 can be produced in FKM. The permissible sealing gap values of K21 piston - rod seal is given in the below table.

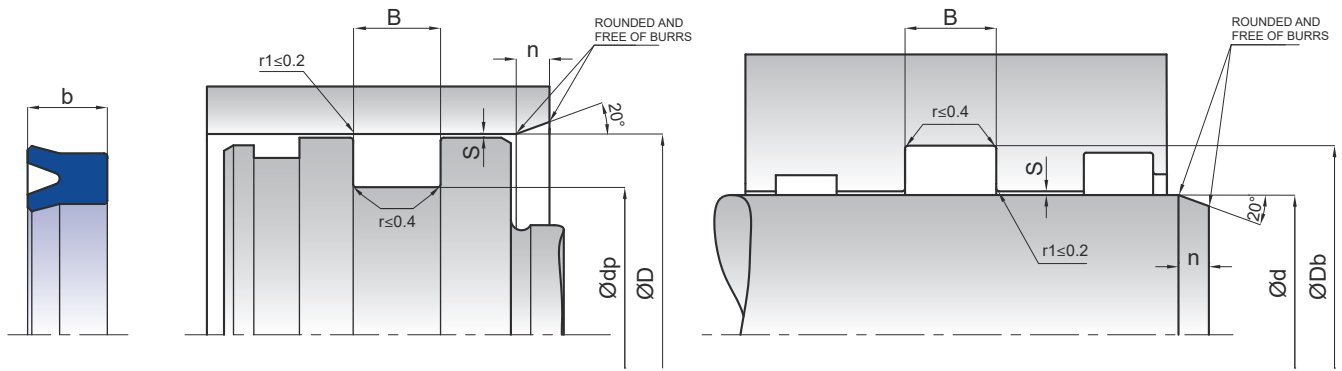
PERMISSIBLE SEALING GAP			
NBR		Smax (mm)	
t=(D-d)/2	50 Bar	100 Bar	150 Bar
t≤5	0.40	0.20	0.10
t>5	0.45	0.25	0.15

PU		Smax (mm)	
t=(D-d)/2	150 Bar	250 Bar	400 Bar
t≤5	0.30	0.20	0.15
t>5	0.35	0.25	0.20

Note: The largest sealing gap value occurring on the non-pressurized side of the seal does have a vital importance for the function of the seal and in this respect it is quite important to use the S value lower than the above indicated numbers.

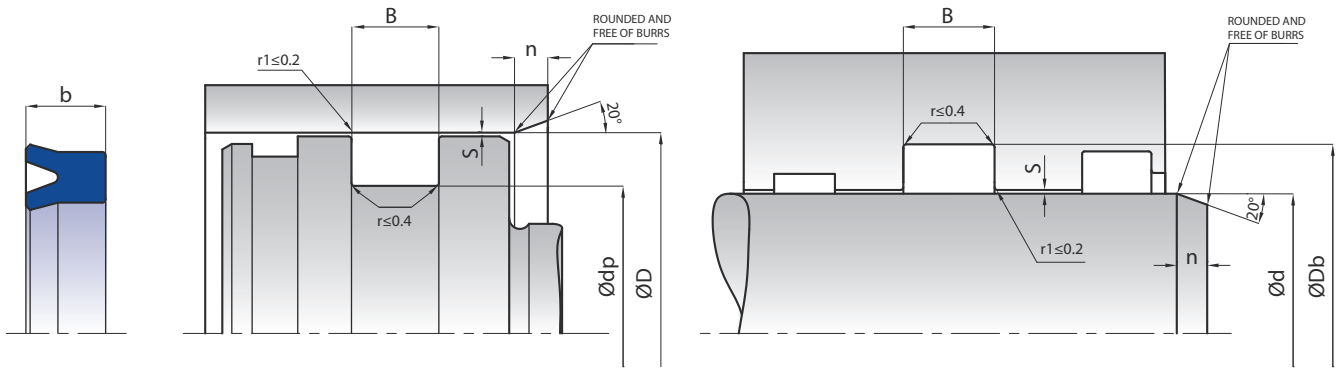


KASTAŞ NO	NBR	PU	d (f7)/dp (h11)	Db (H11)/D (H11)	b	B (-0/+0.2)	n
K21-003/2	NBR	PU	3	8	3.5	4	2.5
K21-003/4	NBR	PU	3	10	6	7	3.5
K21-003/5	NBR		3	8	4.5	5	2.5
K21-004	NBR		4	10	5	6	3
K21-004/1	NBR	PU	4	12	5.5	6.5	4
K21-004/2	NBR		4	12	4	4.5	4
K21-004/3	NBR	PU	4	10	4	4.5	3
K21-004/4	NBR		4	7.5	3	3.5	2
K21-004/5	NBR		4	10	4.5	5	3
K21-004/6	NBR	PU	4	10	6	7	3
K21-005	NBR	PU	5	11	7	8	3
K21-005/2	NBR	PU	5	11	5	6	3
K21-005/3	NBR	PU	5	10	4	4.5	2.5
K21-005/4	NBR	PU	5	10	5	6	2.5
K21-005/5	NBR		5	9	2.4	2.9	2
K21-005/6	NBR	PU	5	12	5	6	3.5
K21-005/7	NBR		5	14	4.5	5	4
K21-005/8	NBR		5	12	4	4.5	3.5
K21-006	NBR		6	9	2	2.5	2
K21-006/1	NBR	PU	6	12	6	7	3
K21-006/10	NBR		6	14	6	7	4
K21-006/11	NBR	PU	6	20	8	9	5.5
K21-006/12	NBR	PU	6	14	4	4.5	4
K21-006/13	NBR	PU	6	16	5	6	4.5
K21-006/14	NBR		6	12	5	6	3
K21-006/2	NBR	PU	6	12	7	8	3
K21-006/3	NBR	PU	6	10	3	3.5	2
K21-006/4	NBR	PU	6	15	5	6	4
K21-006/5	NBR	PU	6	16	6	7	4.5
K21-006/6	NBR	PU	6	12	4	4.5	3
K21-006/7	NBR	PU	6.35	12.7	6.35	7.35	3
K21-006/8	NBR	PU	6	18	8	9	5
K21-006/9	NBR	PU	6	13	5.5	6.5	3.5
K21-007	NBR	PU	7	15	5	6	4
K21-007/1	NBR	PU	7	14	7	8	3.5
K21-007/2	NBR		7	12.5	3.5	4	3
K21-007/3	NBR	PU	7	15	7	8	4
K21-007/4	NBR	PU	7	13	3.5	4	3
K21-007/5	NBR		7	12	4	4.5	2.5
K21-007/6	NBR		7	11	3.5	4	2
K21-008	NBR	PU	8	18	8	9	4.5
K21-008/1	NBR	PU	8	14	6	7	3
K21-008/10	NBR		8	15	6	7	3.5
K21-008/11	NBR	PU	8	20	8	9	5
K21-008/12	NBR		8	17	6	7	4
K21-008/13	NBR		8	15	5.2	6.2	3.5
K21-008/14	NBR		8	15	2.5	3	3.5
K21-008/15		PU	8	15	5	6	3.5
K21-008/16		PU	8	12	4	4.5	2



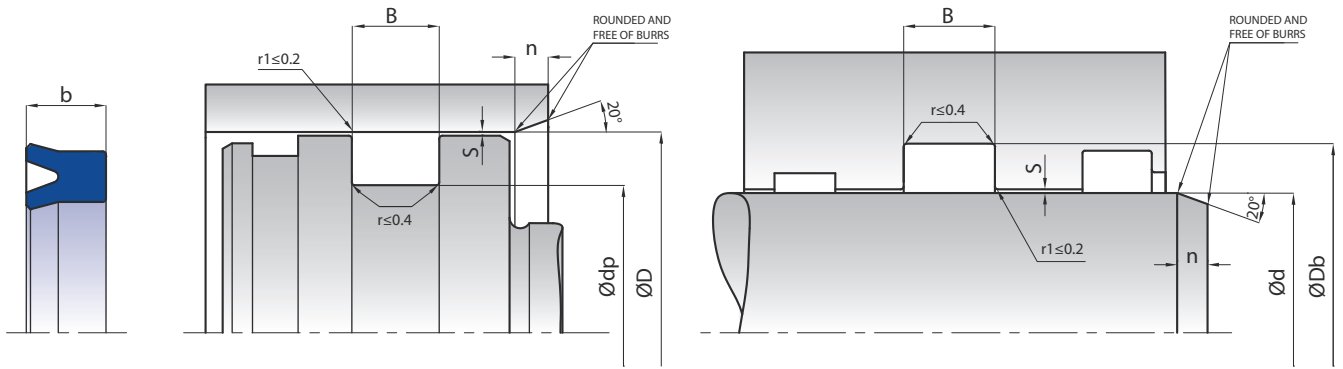
KASTAŞ NO	NBR	PU	d (f7)/dp (h11)	Db (H11)/D (H11)	b	B (-0/+0.2)	n
K21-008/2	NBR	PU	8	16	6	7	4
K21-008/3	NBR	PU	8	16	8	9	4
K21-008/5	NBR	PU	8	14	4	4.5	3
K21-008/7	NBR	PU	8	15	8	9	3.5
K21-008/8	NBR	PU	8	12	5	6	2
K21-008/9	NBR	PU	8	13	7	8	2.5
K21-009	NBR	PU	9	17	6	7	4
K21-009/1	NBR	PU	9	19	6	7	4.5
K21-009/2	NBR	PU	9	16	4	4.5	3.5
K21-009/3	NBR	PU	9	16	7	8	3.5
K21-009/4	NBR	PU	9	17	5.5	6.5	4
K21-010	NBR	PU	10	20	8	9	4.5
K21-010/10	NBR	PU	10	15	4	4.5	2.5
K21-010/11	NBR	PU	10	16	6	7	3
K21-010/12	NBR	PU	10	16	5	6	3
K21-010/13	NBR	PU	10	20	7	8	4.5
K21-010/14	NBR	PU	10	22	9	10	5
K21-010/16	NBR	PU	10	14	3.5	4	2
K21-010/17	NBR	PU	10	20	6.5	7.5	4.5
K21-010/18	NBR	PU	10	26	8	9	6
K21-010/19	NBR	PU	10	22	6	7	5
K21-010/2	NBR	PU	10	18	8	9	4
K21-010/20	NBR	PU	10	18	4	4.5	4
K21-010/3	NBR	PU	10	28	10	11	6
K21-010/4	NBR	PU	10	18	6	7	4
K21-010/5	NBR	PU	10	22	8	9	5
K21-010/6	NBR	PU	10	16	4	4.5	3
K21-010/7	NBR	PU	10	25	8	9	5.5
K21-010/8	NBR	PU	10	25	10	11	5.5
K21-010/9	NBR	PU	10	26	9.5	10.5	6
K21-012	NBR	PU	12	22	8	9	4.5
K21-012/1	NBR	PU	12	20	8	9	4
K21-012/10	NBR	PU	12	18	3	3.5	3
K21-012/11	NBR	PU	12	20	5	6	4
K21-012/12	NBR	PU	12	25	8	9	5
K21-012/14	NBR	PU	12	24	6	7	5
K21-012/15	NBR	PU	12	28	10	11	6
K21-012/16	NBR	PU	12	16	3	3.5	2
K21-012/17	NBR	PU	12	22	7	8	4.5
K21-012/18	NBR	PU	12.7	25.4	6.35	7.35	5
K21-012/2	NBR	PU	12	22	6	7	4.5
K21-012/20	NBR	PU	12	17	3	3.5	2.5
K21-012/21	NBR	PU	12	20	6.8	7.8	4
K21-012/23	NBR	PU	12	26	10	8	5
K21-012/24	NBR	PU	12	32	10	11	6
K21-012/25	NBR	PU	12	19.5	7	8	4
K21-012/3	NBR	PU	12	24	7	8	5
K21-012/4	NBR	PU	12	24	10	11	5
K21-012/5	NBR	PU	12	18	6	7	3

KASTAŞ NO	NBR	PU	d (f7)/dp (h11)	Db (H11)/D (H11)	b	B (-/+0.2)	n
K21-012/6	NBR		12	22	5	6	4.5
K21-012/7	NBR	PU	12	18	4	4.5	3
K21-012/8	NBR	PU	12	18	5	6	3
K21-012/9	NBR	PU	12	20	5.5	6.5	4
K21-013/1	NBR	PU	13	25	8	9	5
K21-014	NBR	PU	14	24	8	9	4.5
K21-014/1	NBR	PU	14	22	5	6	4
K21-014/10	NBR	PU	14	32	8	9	6
K21-014/11	NBR	PU	14	22	6	7	4
K21-014/12	NBR	PU	14	28	7	8	5.5
K21-014/13	NBR	PU	14	24	5	6	4.5
K21-014/2	NBR	PU	14	22	12	13	4
K21-014/3	NBR	PU	14	24	6	7	4.5
K21-014/4	NBR	PU	14	28	10	11	5.5
K21-014/5	NBR		14	22	8	9	4
K21-014/6	NBR	PU	14	20	5	6	3
K21-014/7	NBR	PU	14	20	6	7	3
K21-014/8	NBR	PU	14	20	4	4.5	3
K21-014/9	NBR	PU	14	22	4	4.5	4
K21-015	NBR	PU	15	25	8	9	4.5
K21-015/10	NBR	PU	15	21	3.5	4	3
K21-015/11	NBR		15	22	5	6	3.5
K21-015/12	NBR	PU	15	28	10	11	5
K21-015/13	NBR	PU	15	30	10	11	5.5
K21-015/14	NBR		15.87	25.4	4.76	5.26	4.5
K21-015/15	NBR	PU	15	30	8	9	5.5
K21-015/16	NBR		15	25	6	7	4.5
K21-015/17	NBR	PU	15	22	5.5	6.5	3.5
K21-015/18	NBR	PU	15	22	8	9	3.5
K21-015/2	NBR	PU	15	28	8	9	5
K21-015/4	NBR		15	25	5	6	4.5
K21-015/5	NBR		15	22	4	4.5	3.5
K21-015/6	NBR	PU	15	30	6	7	5.5
K21-015/7	NBR	PU	15	20	3	3.5	2.5
K21-015/8	NBR	PU	15	25	10	11	4.5
K21-016	NBR	PU	16	26	8	9	4.5
K21-016/1	NBR	PU	16	22	5	6	3
K21-016/10	NBR	PU	16	25	5	6	4
K21-016/13	NBR	PU	16	24	6	7	4
K21-016/14	NBR	PU	16	22	10	11	3
K21-016/16	NBR	PU	16	28	6	7	5
K21-016/2	NBR	PU	16	26	6	7	4.5
K21-016/4	NBR		16	32	10	11	6
K21-016/5	NBR		16	24	4	4.5	4
K21-016/6	NBR	PU	16	22	3	3.5	3
K21-016/7	NBR	PU	16	29	6	7	5
K21-016/8	NBR	PU	16	26	5	6	4.5
K21-016/9	NBR	PU	16	22	4	4.5	3
K21-017/1	NBR	PU	17	32	10	11	5.5
K21-017/2	NBR	PU	17	25	4	4.5	4
K21-018	NBR	PU	18	28	8	9	4.5
K21-018/1	NBR	PU	18	30	6	7	5
K21-018/10	NBR	PU	18	28	6	7	4.5
K21-018/11	NBR	PU	18	24	8	9	3
K21-018/12	NBR	PU	18	26	4	4.5	4
K21-018/2	NBR	PU	18	30	7.5	8.5	5
K21-018/3	NBR	PU	18	30	8.5	9.5	5
K21-018/4	NBR	PU	18	30	10	11	5
K21-018/5	NBR		18	25	5.5	6.5	3.5
K21-018/6	NBR	PU	18	32	7	8	5.5
K21-018/7	NBR	PU	18	25	5	6	3.5
K21-018/8	NBR		18	24	4	4.5	3
K21-018/9	NBR	PU	18	26	5	6	4
K21-019/3	NBR	PU	19	25	6	7	3
K21-019/4	NBR	PU	19.5	23.91	4.81	5.81	2



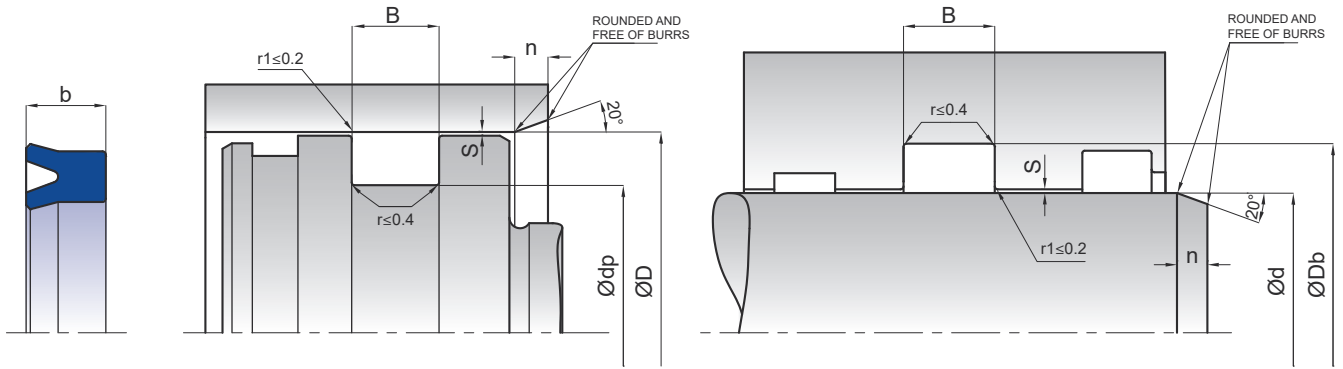
KASTAŞ NO	NBR	PU	d (f7)/dp (h11)	Db (H11)/D (H11)	b	B (-0/+0.2)	n
K21-019/6	NBR	PU	19	27	4	4.5	4
K21-020	NBR	PU	20	30	8	9	4.5
K21-020/1	NBR	PU	20	28	5	6	4
K21-020/10	NBR	PU	20	25	3.5	4	2.5
K21-020/11	NBR	PU	20	30	4	4.5	4.5
K21-020/12	NBR	PU	20	26	6	7	3
K21-020/14	NBR	PU	20	27	6	7	3.5
K21-020/15	NBR	PU	20	36	10	11	6
K21-020/16	NBR	PU	20	40	12	13	6
K21-020/17	NBR	PU	20	32	7.5	8.5	5
K21-020/18	NBR	PU	20	32	11	12	5
K21-020/19	NBR	PU	20	35	12	13	5.5
K21-020/2	NBR	PU	20	30	6	7	4.5
K21-020/21	NBR	PU	20	28	8	9	4
K21-020/22	NBR	PU	20	32	6	7	5
K21-020/23	NBR	PU	20	28	6	7	4
K21-020/24	NBR	PU	20	25	2.5	3	2.5
K21-020/25	NBR	PU	20	30	5	6	4.5
K21-020/26	NBR	PU	20	27	5	6	3.5
K21-020/3	NBR	PU	20	30	10	11	4.5
K21-020/4	NBR	PU	20	35	10	11	5.5
K21-020/5	NBR	PU	20	40	10	11	6
K21-020/6	NBR	PU	20	32	5	6	5
K21-020/7	NBR	PU	20	36	8	9	6
K21-020/8	NBR	PU	20	28	4	4.5	4
K21-020/9	NBR	PU	20	25	3	3.5	2.5
K21-022	NBR	PU	22	32	8	9	4.5
K21-022/1	NBR	PU	22	32	7	8	4.5
K21-022/11	NBR	PU	22	30	5	6	4
K21-022/12	NBR	PU	22	38	10	11	6
K21-022/13	NBR	PU	22	32	10	11	4.5
K21-022/14	NBR	PU	22	32	5	6	4.5
K21-022/15	NBR	PU	22	30	10	11	4
K21-022/17	NBR	PU	22	46	12	13	7
K21-022/18	NBR	PU	22.4	30	5	6	4
K21-022/4	NBR	PU	22	34	6	7	5
K21-022/5	NBR	PU	22	30	6	7	4
K21-022/6	NBR	PU	22	42	10	11	6
K21-022/7	NBR	PU	22	34	10	11	5
K21-022/8	NBR	PU	22	32	6	7	4.5
K21-022/9	NBR	PU	22	40	10	11	6
K21-024	NBR	PU	24	34	5	6	4.5
K21-024/1	NBR	PU	24	32	4	4.5	4
K21-024/2	NBR	PU	24	40	8	9	6
K21-025	NBR	PU	25	40	10	11	5.5
K21-025/11	NBR	PU	25	33	4	4.5	4
K21-025/12	NBR	PU	25	38	7	8	5
K21-025/13	NBR	PU	25.5	31	4.5	5	3
K21-025/14	NBR	PU	25	38	10	11	5

KASTAŞ NO	NBR	PU	d (f7)/dp (h11)	Db (H11)/D (H11)	b	B (-0/+0.2)	n
K21-025/15	NBR	PU	25	50	12	13	7
K21-025/16	NBR	PU	25	32	4	4.5	3.5
K21-025/17	NBR	PU	25	33	7	8	4
K21-025/18	NBR	PU	25	40	11	12	5.5
K21-025/19	NBR	PU	25	35	6	7	4.5
K21-025/2	NBR	PU	25	33	5	6	4
K21-025/20	NBR		25	40	7.5	8.5	5.5
K21-025/21	NBR		25	47	7	8	7
K21-025/22	NBR		25	32	5	6	3.5
K21-025/23	NBR	PU	25	35	10	11	4.5
K21-025/26	NBR	PU	25	36	6.9	7.9	5
K21-025/27		PU	25	38	9.5	10.5	5
K21-025/3	NBR	PU	25	35	5	6	4.5
K21-025/4	NBR	PU	25	35	7	8	4.5
K21-025/5	NBR	PU	25	35	8	9	4.5
K21-025/6	NBR	PU	25	37	7	8	5
K21-025/7	NBR	PU	25	38	9	10	5
K21-025/8	NBR	PU	25	45	10	11	6
K21-025/9	NBR	PU	25	32	7	8	3.5
K21-026/1	NBR	PU	26	42	8	9	6
K21-026/2		PU	26	35	8	9	4
K21-027	NBR	PU	27	35	4	4.5	4
K21-027/1	NBR	PU	27	38	6	7	5
K21-027/2	NBR		27	36	6	7	4
K21-028	NBR	PU	28	43	10	11	5.5
K21-028/1	NBR	PU	28	40	10	11	5
K21-028/10	NBR	PU	28	38	5	6	4.5
K21-028/11		PU	28	32.8	3	3.5	2.5
K21-028/12	NBR	PU	28	48	8.5	9.5	6
K21-028/13	NBR	PU	28	36	4	4.5	4
K21-028/14	NBR	PU	28	40	6	7	5
K21-028/2	NBR	PU	28	48	10	11	6
K21-028/3	NBR	PU	28	48	12	13	6
K21-028/4	NBR	PU	28	35	6	7	3.5
K21-028/5	NBR	PU	28	36	6	7	4
K21-028/6	NBR	PU	28	36	5	6	4
K21-028/7	NBR	PU	28	35.5	5	6	4
K21-028/8	NBR	PU	28	38	10	11	4.5
K21-028/9	NBR	PU	28	44	8	9	6
K21-030	NBR	PU	30	45	10	11	5.5
K21-030/1	NBR	PU	30	40	10	11	4.5
K21-030/10	NBR	PU	30	37	8	9	3.5
K21-030/11	NBR	PU	30	38	10	11	4
K21-030/12	NBR		30	47	10	11	6
K21-030/14	NBR		30	38	3	4	4
K21-030/15	NBR	PU	30	40	8	9	4.5
K21-030/16	NBR		30	36	3	4	3
K21-030/17	NBR	PU	30.16	38.1	3.97	4.97	4
K21-030/18		PU	30	37	6	7	3.5
K21-030/2	NBR	PU	30	42	10	11	5
K21-030/3	NBR	PU	30	50	10	11	6
K21-030/4	NBR	PU	30	50	12	13	6
K21-030/5	NBR		30	40	5	6	4.5
K21-030/6	NBR	PU	30	40	7	8	4.5
K21-030/7	NBR	PU	30	38	4	4.5	4
K21-030/8	NBR	PU	30	38	5.5	6.5	4
K21-030/9	NBR	PU	30	40	6	7	4.5
K21-031/2		PU	31.5	41.5	6	7	4.5
K21-032	NBR	PU	32	47	10	11	5.5
K21-032/1	NBR	PU	32	40	8	9	4
K21-032/10	NBR	PU	32	52	10	11	6
K21-032/11	NBR	PU	32	44	6	7	5
K21-032/12		PU	32	45	8	9	5
K21-032/13	NBR	PU	32	48	10	11	6



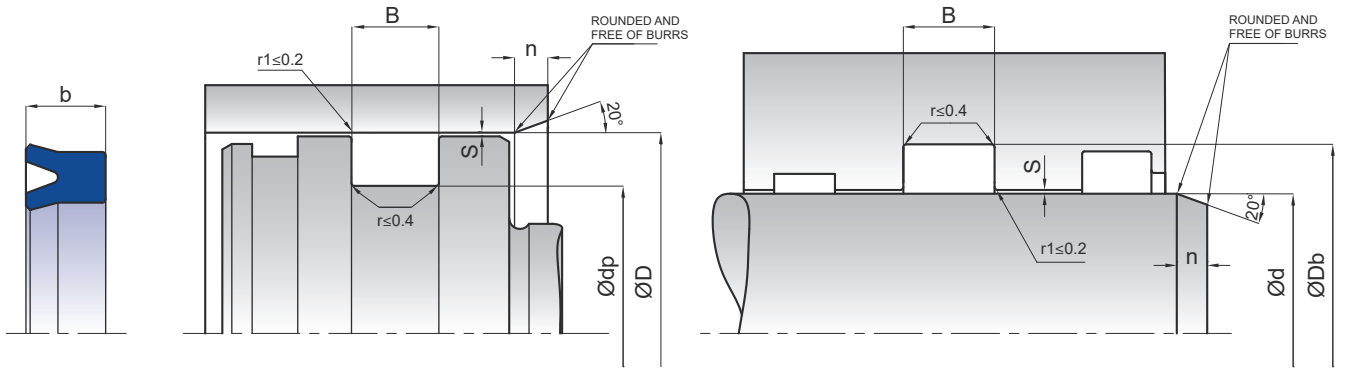
KASTAŞ NO	NBR	PU	d (f7)/dp (h11)	Db (H11)/D (H11)	b	B (-0/+0.2)	n
K21-032/3	NBR	PU	32	42	6	7	4.5
K21-032/4	NBR	PU	32	45	10	11	5
K21-032/5	NBR	PU	32	50	12	13	6
K21-032/6	NBR	PU	32	40	4	4.5	4
K21-032/7	NBR	PU	32	40	5	6	4
K21-032/8	NBR	PU	32	44	6.35	7.35	5
K21-032/9	NBR	PU	32	40	5.7	6.7	4
K21-033	NBR	PU	33	43	6	7	4.5
K21-034	NBR		34	44	5	6	4.5
K21-035	NBR	PU	35	50	10	11	5.5
K21-035/2	NBR	PU	35	45	10	11	4.5
K21-035/3	NBR	PU	35	55	10	11	6
K21-035/4	NBR	PU	35	55	12	13	6
K21-035/5	NBR	PU	35	43	6	7	4
K21-035/6	NBR	PU	35	52	12	13	6
K21-035/7	NBR	PU	35	45	6	7	4.5
K21-035/8	NBR	PU	35	47	6	7	5
K21-035/9	NBR	PU	35	50	7.5	8.5	5.5
K21-036	NBR	PU	36	51	10	11	5.5
K21-036/1	NBR	PU	36	51	7.1	8.1	5.5
K21-036/2	NBR	PU	36	50	8	9	5.5
K21-036/3	NBR	PU	36	46	7	8	4.5
K21-036/4	NBR	PU	36	48	6	7	5
K21-036/5	NBR	PU	36	46	6	7	4.5
K21-036/6	NBR		36	48	10	11	5
K21-036/7	NBR	PU	36	46	5	6	4.5
K21-037	NBR		37	45	5.5	6.5	4
K21-038	NBR	PU	38	52.5	9.5	10.5	5.5
K21-038/1	NBR	PU	38	55	10	11	6
K21-038/2	NBR	PU	38	58	10	11	6
K21-038/3	NBR	PU	38	50	6	7	5
K21-038/4	NBR	PU	38	50	10	11	5
K21-038/5	NBR	PU	38.1	50.8	6.35	7.35	5
K21-038/6	NBR	PU	38.1	50.8	7.14	8.14	5
K21-038/7		PU	38	45	6	7	3.5
K21-039/1		PU	39	58	10	11	6
K21-040	NBR	PU	40	55	10	11	5.5
K21-040/1	NBR	PU	40	50	6	7	4.5
K21-040/10	NBR	PU	40	50	5	6	4.5
K21-040/11	NBR	PU	40	50	8	9	4.5
K21-040/12	NBR	PU	40	65	10	11	7
K21-040/13	NBR	PU	40	56	8	9	6
K21-040/14	NBR	PU	40	48	11	12	4
K21-040/15	NBR	PU	40	55	7	8	5.5
K21-040/16	NBR	PU	40	52	6	7	5
K21-040/2	NBR	PU	40	50	10	11	4.5
K21-040/3	NBR	PU	40	52	12	13	5
K21-040/4	NBR	PU	40	60	10	11	6
K21-040/5	NBR	PU	40	60	12	13	6

KASTAŞ NO	NBR	PU	d (f7)/dp (h11)	Db (H11)/D (H11)	b	B (-0/+0.2)	n
K21-040/6	NBR	PU	40	50	9	10	4.5
K21-040/7	NBR	PU	40	50	7	8	4.5
K21-040/8	NBR	PU	40	56	10	11	6
K21-040/9	NBR		40	65	15	16	7
K21-041	NBR	PU	41.27	50.8	4.76	5.26	4
K21-042/1	NBR	PU	42	50	5	6	4
K21-042/2	NBR	PU	42	62	12	13	6
K21-042/3	NBR	PU	42	57	8	9	5.5
K21-042/4	NBR		42	55	8	9	5
K21-042/5	NBR	PU	42	50	8	9	4
K21-042/6	NBR	PU	42	51	11	12	4
K21-042/7	NBR	PU	42	52	10	11	4.5
K21-042/8	NBR	PU	42	50	6	7	4
K21-043	NBR	PU	43	63	10	11	6
K21-043/1	NBR		43	64	15	16	7
K21-044	NBR	PU	44	57	9	10	5
K21-045	NBR	PU	45	60	10	11	5.5
K21-045/1	NBR	PU	45	55	10	11	4.5
K21-045/10	NBR	PU	45	63	10	11	6
K21-045/11	NBR	PU	45	58	10	11	5
K21-045/12	NBR		45	56	7	8	5
K21-045/2	NBR	PU	45	57	6	7	5
K21-045/3	NBR	PU	45	63	12	13	6
K21-045/4	NBR	PU	45	65	10	11	6
K21-045/5	NBR	PU	45	65	12	13	6
K21-045/6	NBR	PU	45	70	12	13	7
K21-045/7	NBR	PU	45	55	6	7	4.5
K21-045/8	NBR	PU	45	53	7	8	4
K21-045/9	NBR	PU	45	53	8	9	4
K21-046		PU	46	70	12	13	7
K21-046/1	NBR	PU	46	58	6	7	5
K21-047	NBR	PU	47	65	12	13	6
K21-047/1		PU	47.62	63.5	11.5	12.5	6
K21-047/2	NBR		47	60	8	9	5
K21-048	NBR	PU	48	63	12	13	5.5
K21-048/1	NBR	PU	48	60	9	10	5
K21-048/2	NBR	PU	48	68	12	13	6
K21-048/3	NBR	PU	48	58	6.5	7.5	4.5
K21-048/4	NBR	PU	48	68	10	11	6
K21-048/5	NBR	PU	48	60	6	7	5
K21-048/6	NBR	PU	48	63	10	11	5.5
K21-050	NBR	PU	50	65	10	11	5.5
K21-050/1	NBR	PU	50	60	10	11	4.5
K21-050/11	NBR	PU	50	60	8	9	4.5
K21-050/12	NBR	PU	50	58	8	9	4
K21-050/13	NBR	PU	50	60	6	7	4.5
K21-050/14	NBR	PU	50	60	12	13	4.5
K21-050/15	NBR	PU	50	60	7	8	4.5
K21-050/16	NBR	PU	50	57	10	11	3.5
K21-050/17	NBR	PU	50.8	63.5	9.52	10.52	5
K21-050/18	NBR	PU	50	63	6	7	5
K21-050/19	NBR	PU	50	62	6	7	5
K21-050/2	NBR	PU	50	62	9	10	5
K21-050/20	NBR	PU	50	60	5	6	4.5
K21-050/21	NBR		50	60	4	5	4.5
K21-050/23	NBR	PU	50.8	60.3	4.76	5.76	4
K21-050/3	NBR	PU	50	63	8	9	5
K21-050/4	NBR	PU	50	63	9	10	5
K21-050/5	NBR	PU	50	65	12	13	5.5
K21-050/6	NBR	PU	50	68	12	13	6
K21-050/7	NBR	PU	50	70	8	9	6
K21-050/8	NBR	PU	50	70	10	11	6
K21-050/9	NBR	PU	50	70	12	13	6
K21-052	NBR	PU	52	62	12	13	4.5



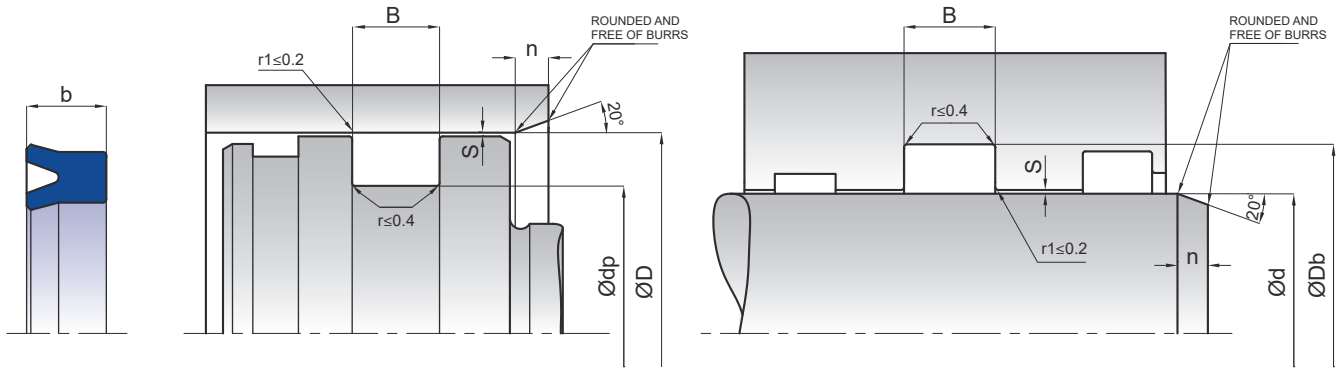
KASTAŞ NO	NBR	PU	d (f7)/dp (h11)	Db (H11)/D (H11)	b	B (-0/+0.2)	n
K21-052/1	NBR	PU	52	62	6	7	4.5
K21-053/2	NBR	PU	53	63	12	13	4.5
K21-053/3	NBR	PU	53	63	7.5	8.5	4.5
K21-053/4	NBR		53	64	5	6	5
K21-053/5	NBR		53	63	6	7	4.5
K21-053/6	NBR		53	63	10	11	4.5
K21-054	NBR		54	70	8	9	6
K21-055	NBR	PU	55	75	12	13	6
K21-055/1	NBR	PU	55	70	10	11	5.5
K21-055/3	NBR	PU	55	70	12	13	5.5
K21-055/4	NBR	PU	55	80	15	16	7
K21-055/5	NBR	PU	55	65	12	13	4.5
K21-055/6	NBR	PU	55	80	12	13	7
K21-055/7	NBR	PU	55	65	5	6	4.5
K21-055/8	NBR	PU	55	70	7.5	8.5	5.5
K21-055/9	NBR	PU	55	65	6	7	4.5
K21-056	NBR	PU	56	76	12	13	6
K21-056/2	NBR	PU	56	80	15	16	7
K21-056/3	NBR	PU	56	71	10	11	5.5
K21-056/4	NBR	PU	56	66	5	6	4.5
K21-056/5	NBR	PU	56	70	12	13	5.5
K21-056/6		PU	56	66	6	7	4.5
K21-057		PU	57.15	69.85	10	11	5
K21-057/1		PU	57.15	76.2	10	11	6
K21-058/1	NBR	PU	58	70	6	7	5
K21-058/2	NBR		58	78	12	13	6
K21-059	NBR		59	80	14	15	7
K21-060	NBR	PU	60	80	12	13	6
K21-060/1	NBR	PU	60	80	10	11	6
K21-060/2	NBR	PU	60	70	12	13	4.5
K21-060/3	NBR		60	80	16	17	6
K21-060/4	NBR	PU	60	75	12	13	5.5
K21-060/5	NBR	PU	60	70	13	14	4.5
K21-060/6	NBR	PU	60	70	6	7	4.5
K21-060/7	NBR	PU	60	70	7	8	4.5
K21-060/8	NBR		60	80	12.5	13.5	6
K21-061	NBR	PU	61	80	12	13	6
K21-061/1	NBR	PU	61	71	6	7	4.5
K21-063	NBR	PU	63	83	12	13	6
K21-063/1		PU	63.5	82.55	14.25	15.25	6
K21-063/2	NBR	PU	63	72	6	7	4
K21-063/3		PU	63	75	10	11	5
K21-063/4	NBR		63	78	8	9	5.5
K21-065	NBR	PU	65	85	12	13	6
K21-065/1	NBR	PU	65	80	12	13	5.5
K21-065/10		PU	65	75	7.3	8.3	4.5
K21-065/2	NBR	PU	65	90	8	9	7
K21-065/3	NBR	PU	65	90	13	14	7
K21-065/4	NBR	PU	65	90	15	16	7

KASTAŞ NO	NBR	PU	d (f7)/dp (h11)	Db (H11)/D (H11)	b	B (-0/+0.2)	n
K21-065/5	NBR	PU	65	75	10	11	4.5
K21-065/6	NBR		65	75	6	7	4.5
K21-065/7	NBR		65	90	12	13	7
K21-065/8	NBR	PU	65	75	12	13	4.5
K21-065/9	NBR	PU	65	80	10	11	5.5
K21-066	NBR	PU	66	77	6	7	5
K21-068	NBR		68	80	12	13	5
K21-068/2	NBR		68	80	10	11	5
K21-070	NBR	PU	70	90	12	13	6
K21-070/1	NBR	PU	70	80	12	13	4.5
K21-070/10		PU	70	80	8	9	4.5
K21-070/11	NBR		70	85	7.5	8.5	5.5
K21-070/2	NBR		70	85	8	9	5.5
K21-070/4	NBR	PU	70	85	12	13	5.5
K21-070/5	NBR	PU	70	80	5.4	6.4	4.5
K21-070/6	NBR		70	100	15	16	8
K21-070/7	NBR	PU	70	90	10	11	6
K21-070/8	NBR		70	80	7	8	4.5
K21-070/9	NBR	PU	70	80	6	7	4.5
K21-071/1	NBR		71.43	82.55	5.5	6.5	5
K21-072	NBR		72	80	10	11	4
K21-072/1	NBR	PU	72	90	10	12	6
K21-072/2	NBR		72	82	5	6	4.5
K21-075	NBR	PU	75	95	12	13	6
K21-075/1	NBR	PU	75	85	12	13	4.5
K21-075/2	NBR	PU	75	90	12	13	5.5
K21-075/3		PU	75	90	10	11	5.5
K21-075/4	NBR		75	83	12	13	4
K21-075/5	NBR		75	95	10	11	6
K21-075/6		PU	75	85	7	8	4.5
K21-075/7	NBR		75	100	15	16	7
K21-075/8		PU	75	85	6	7	4.5
K21-076		PU	76.2	95.25	10	11	6
K21-076/2	NBR		76.2	88.9	6.35	7.35	5
K21-078	NBR		78	88	5	6	4.5
K21-080	NBR	PU	80	100	12	13	6
K21-080/1	NBR	PU	80	95	8	9	5.5
K21-080/10	NBR	PU	80	90	6	7	4.5
K21-080/11	NBR	PU	80	90	5	6	4.5
K21-080/12	NBR		80	105	12	13	7
K21-080/13	NBR		80	100	12.5	13.5	6
K21-080/2	NBR	PU	80	95	9	10	5.5
K21-080/3	NBR	PU	80	95	12	13	5.5
K21-080/4		PU	80	90	5.4	6.4	4.5
K21-080/5	NBR	PU	80	100	10	11	6
K21-080/6	NBR	PU	80	105	15	16	7
K21-080/7	NBR		80	90	7	8	4.5
K21-080/8	NBR		80	100	15	16	6
K21-080/9		PU	80	90	10	11	4.5
K21-082/1	NBR	PU	82	92	10	11	4.5
K21-082/2	NBR		82	108	12	13	7
K21-082/3		PU	82.55	101.6	14.8	15.8	6
K21-082/4		PU	82	102	10	11	6
K21-083	NBR	PU	83	103	14	15	6
K21-084	NBR		84	103	14	15	6
K21-085	NBR	PU	85	105	12	13	6
K21-085/10		PU	85	102	9	10	6
K21-085/2	NBR	PU	85	100	12	13	5.5
K21-085/3	NBR	PU	85	95	9	10	4.5
K21-085/4	NBR		85	105	15	16	6
K21-085/5	NBR		85	105	10	11	6
K21-085/6		PU	85	110	12	13	7
K21-085/7	NBR		85	110	15	16	7
K21-085/8	NBR	PU	85	100	9	10	5.5
K21-085/9		PU	85	100	25	26	5.5



KASTAŞ NO	NBR	PU	d (f7)/dp (h11)	Db (H11)/D (H11)	b	B (-0/+0.2)	n
K21-086	NBR		86	105	16	17	6
K21-088		PU	88.9	107.95	12.7	13.7	6
K21-090	NBR	PU	90	110	12	13	6
K21-090/10		PU	90	100	6.8	7.8	4.5
K21-090/11		PU	90	120	15	16	8
K21-090/12	NBR	PU	90	105	9	10	5.5
K21-090/13	NBR		90	100	5	6	4.5
K21-090/2	NBR	PU	90	100	8	9	4.5
K21-090/3	NBR	PU	90	110	10	11	6
K21-090/4	NBR	PU	90	110	15	16	6
K21-090/5	NBR		90	112	12	13	7
K21-090/6	NBR	PU	90	115	12	13	7
K21-090/7		PU	90	105	12	13	5.5
K21-090/8	NBR		90	105	7.5	8.5	5.5
K21-090/9	NBR		90	100	4	5	4.5
K21-092	NBR		92	111.1	15	16	6
K21-095	NBR		95	103	12	13	4
K21-095/1		PU	95	110	10	11	5.5
K21-095/2	NBR	PU	95	115	12	13	6
K21-095/3	NBR	PU	95	115	15	16	6
K21-095/4	NBR	PU	95	120	12	13	7
K21-095/5	NBR		95	125	15	16	8
K21-095/6	NBR	PU	95	110	9	10	5.5
K21-095/7		PU	95	110	12	13	5.5
K21-096		PU	96	105	11	12	4
K21-100	NBR	PU	100	125	15	16	7
K21-100/1	NBR	PU	100	120	12	13	6
K21-100/2	NBR	PU	100	120	15	16	6
K21-100/3	NBR	PU	100	130	18	19	8
K21-100/4	NBR		100	120	10	11	6
K21-100/5	NBR	PU	100	110	5	6	4.5
K21-100/6	NBR	PU	100	130	15	16	8
K21-100/7		PU	100	110	8	9	4.5
K21-100/9	NBR	PU	100	115	9	10	5.5
K21-101		PU	101.6	127	19.5	20.5	7
K21-103	NBR		103	125	14	15	7
K21-104	NBR		104.77	127	15.87	16.87	7
K21-105	NBR	PU	105	130	15	16	7
K21-105/1		PU	105	120	8	9	5.5
K21-105/2		PU	105	130	18	19	7
K21-105/3		PU	105	120	15	16	5.5
K21-107	NBR		107	127	16	17	6
K21-107/1		PU	107.95	120.65	14	15	5
K21-107/2		PU	107	130	15	16	7
K21-110	NBR	PU	110	135	18	19	7
K21-110/1	NBR	PU	110	140	18	19	8
K21-110/2	NBR	PU	110	125	12	13	5.5
K21-110/3		PU	110	130	10	11	6
K21-110/4		PU	110	120	8	9	4.5

KASTAŞ NO	NBR	PU	d (f7)/dp (h11)	Db (H11)/D (H11)	b	B (-0/+0.2)	n
K21-110/5		PU	110	130	15	16	6
K21-111	NBR		111	130.1	15	16	6
K21-112	NBR		112	125	9	10	5
K21-112/1		PU	112	125	9	10	5
K21-114/1		PU	114.8	125	5.7	6.7	4.5
K21-115	NBR	PU	115	140	18	19	7
K21-115/2	NBR	PU	115	125	8	9	4.5
K21-115/3	NBR	PU	115	135	15	16	6
K21-115/4	NBR		115	123	12	13	4
K21-115/5	NBR	PU	115	130	10	11	5.5
K21-115/6		PU	115	125	15	16	4.5
K21-118	NBR		118	132	8.5	9.5	5.5
K21-120	NBR	PU	120	145	18	19	7
K21-120/1	NBR	PU	120	150	15	16	8
K21-120/2		PU	120	132	10	11	5
K21-120/3		PU	120	150	18	19	8
K21-120/4		PU	120	140	10	11	6
K21-120/5	NBR		120	140	14	15	6
K21-120/6		PU	120	130	7	8	4.5
K21-120/7		PU	120	140	15	16	6
K21-120/8		PU	120	135	15	16	5.5
K21-125	NBR	PU	125	155	18	19	8
K21-125/1	NBR	PU	125	150	18	19	7
K21-125/2	NBR		125	154	20	21	8
K21-125/3		PU	125	140	11	12	5.5
K21-125/4		PU	125	145	15	16	6
K21-125/5	NBR		125	155	15	16	8
K21-125/6		PU	125	145	10	11	6
K21-125/7	NBR	PU	125	140	9	10	5.5
K21-125/8		PU	125	140	8.5	9.5	5.5
K21-127		PU	127	139.7	10	11	5
K21-127/1	NBR	PU	127	151	16	17	7
K21-127/2		PU	127	152.4	19.5	20.5	7
K21-130	NBR	PU	130	150	15	16	6
K21-130/1	NBR	PU	130	160	18	19	8
K21-130/2		PU	130	140	8	9	4.5
K21-130/3	NBR		130	160	15	16	8
K21-130/4		PU	130	152	13	14	7
K21-132/1		PU	132	145	8.5	9.5	5
K21-133	NBR		133	152.5	15	16	6
K21-135	NBR		135	143	12	13	4
K21-135/1	NBR	PU	135	150	15	16	5.5
K21-135/2	NBR	PU	135	165	15	16	8
K21-136		PU	136	150	9	10	5.5
K21-139	NBR		139.7	152.4	6.35	7.35	5
K21-140	NBR	PU	140	170	18	19	8
K21-140/1		PU	140	160	15	16	6
K21-140/2	NBR	PU	140	160	8	9	6
K21-140/3		PU	140	160	10	11	6
K21-140/4		PU	140	165	18	19	7
K21-140/5	NBR		140	154	10	11	5.5
K21-140/6		PU	140	155	9	10	5.5
K21-145	NBR	PU	145	160	8	9	5.5
K21-145/1	NBR	PU	145	170	18	19	7
K21-145/2	NBR	PU	145	175	18	19	8
K21-145/3	NBR		145	165	15	16	6
K21-145/4		PU	145	160	9	10	5.5
K21-149		PU	149.22	187.32	15.87	16.87	10
K21-150	NBR	PU	150	180	18	19	8
K21-150/3		PU	150	170	15	16	6
K21-150/4	NBR	PU	150	180	15	16	8
K21-150/5	NBR		150	170	10	11	6
K21-150/6	NBR		150	165	9	10	5.5
K21-152	NBR	PU	152	177.8	19.5	20.5	7
K21-155	NBR		155	163	12	13	4



KASTAŞ NO	NBR	PU	d (f7)/dp (h11)	Db (H11)/D (H11)	b	B (-0/+0.2)	n
K21-155/1	NBR	PU	155	175	15	16	6
K21-155/2		PU	155	180	15	16	7
K21-160	NBR	PU	160	190	22	23	8
K21-160/1	NBR	PU	160	180	15	16	6
K21-160/3	NBR	PU	160	195	17	18	9
K21-160/4	NBR		160	168	12	13	4
K21-160/5		PU	160	170	5	6	4.5
K21-160/6	NBR		160	169	13.5	14.5	4
K21-160/7	NBR		160	180	10	11	6
K21-165		PU	165	185	15	16	6
K21-165/1		PU	165	195	20	21	8
K21-165/2		PU	165	180	9.5	10.5	5.5
K21-168	NBR	PU	168	180	14	15	5
K21-170	NBR	PU	170	200	15	16	8
K21-170/1	NBR	PU	170	200	22	23	8
K21-170/2		PU	170	190	15	16	6
K21-170/3		PU	170	183	13	14	5
K21-175		PU	175	215	20	21	9
K21-175/1		PU	175	200	15	16	7
K21-175/2		PU	175	195	15	16	6
K21-177	NBR	PU	177	203.2	22.7	23.7	7
K21-180	NBR	PU	180	210	22	23	8
K21-180/1		PU	180	200	15	16	6
K21-180/2		PU	180	205	15	16	7
K21-180/3		PU	180	200	12	13	6
K21-185	NBR	PU	185	195	12	13	4.5
K21-185/1	NBR	PU	185	200	9	10	5.5
K21-190	NBR	PU	190	220	25	26	8
K21-190/1		PU	190	210	15	16	6
K21-190/2	NBR		190	215	20	21	7
K21-195	NBR		195	220	16	17	7
K21-196	NBR	PU	196	228.6	25.8	26.8	8
K21-200	NBR	PU	200	230	22	23	8
K21-200/2		PU	200	240	20	21	9
K21-200/3		PU	200	235	20	21	9
K21-200/4		PU	200	220	15	16	6
K21-200/5		PU	200	230	18	19	8
K21-200/6	NBR		200	230	15	16	8
K21-200/7		PU	200	220	12	13	6
K21-200/8		PU	200	225	15	16	7
K21-210		PU	210	230	15	16	6
K21-210/1		PU	210	240	18	19	8
K21-215	NBR		215	230	7.5	8.5	5.5
K21-215/1		PU	215	245	18	19	8
K21-220	NBR	PU	220	250	20	21	8
K21-220/2		PU	220	250	15	16	8
K21-220/3		PU	220	250	18	19	8
K21-225	NBR		225	250	18	19	7
K21-225/1		PU	225	250	15	16	7

