



PSE PSE/K

**Guarnizioni per STELO
ROD seals**

TECNOTEX

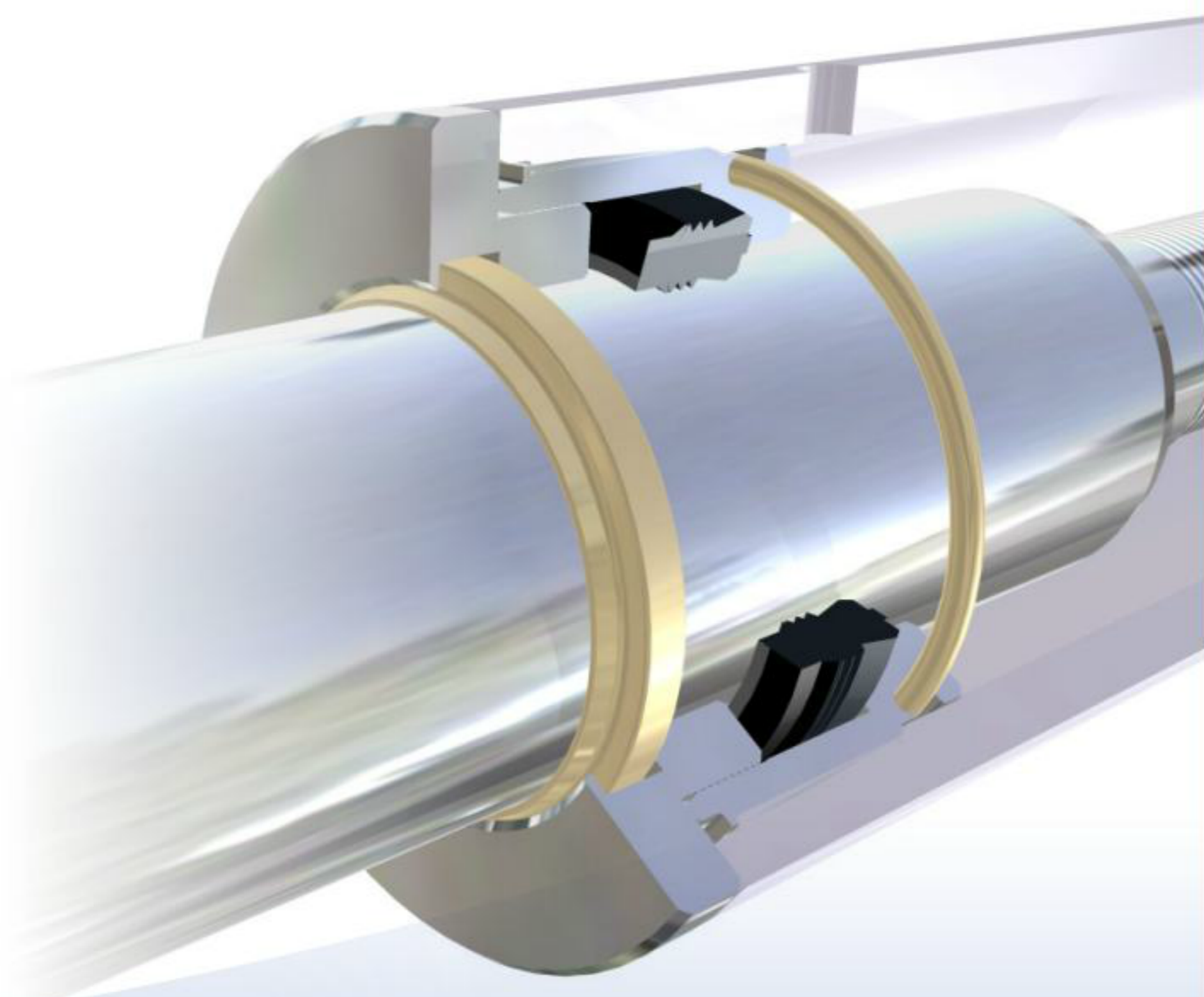
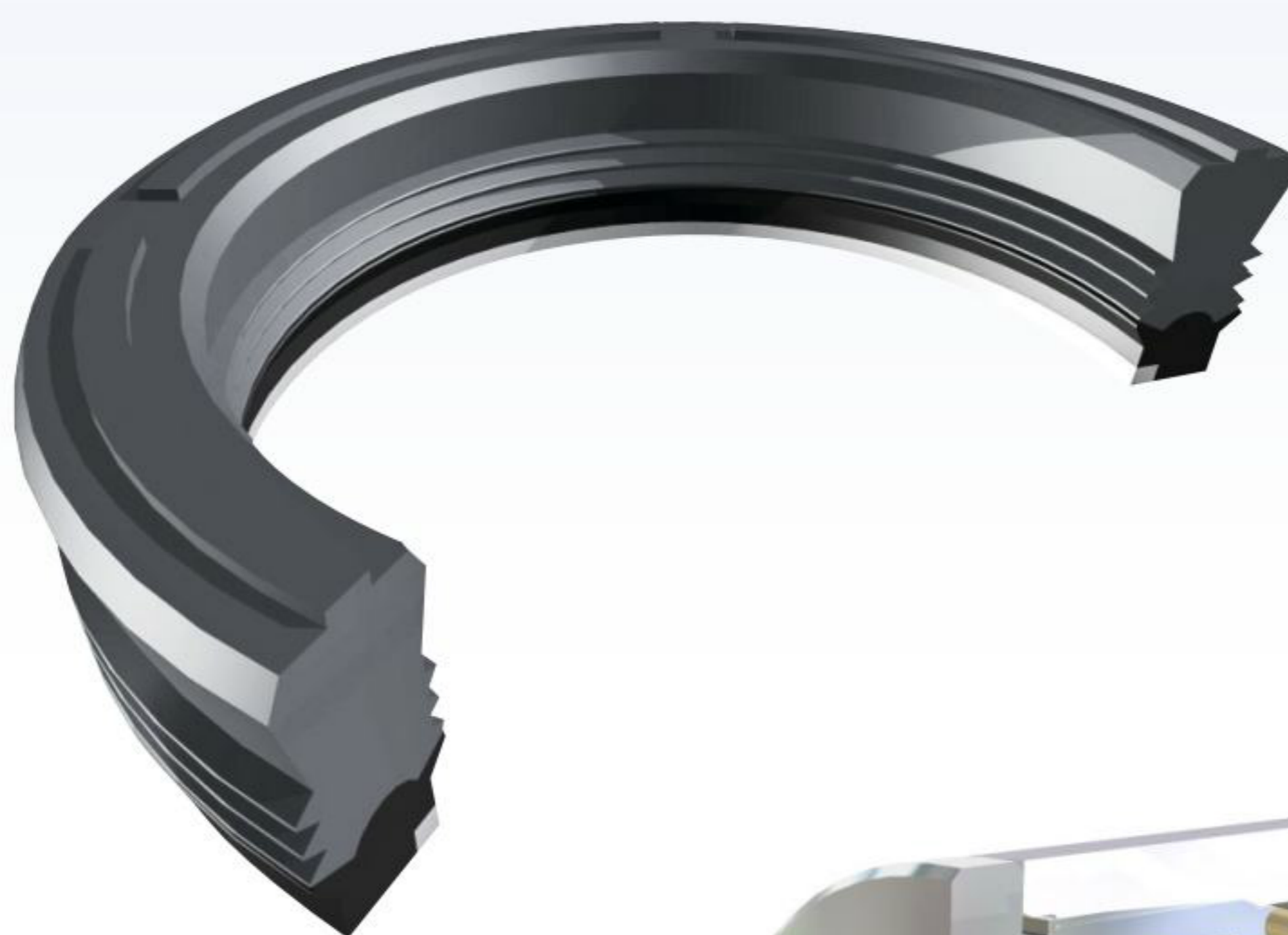
Versione standard		Standard version	
Elemento di tenuta	NBR	Sealing Ring	NBR
Base	Gommatela	Support Ring	NBR/Cotton Fabric
Rondella Al	POM	Anti-extrusion Ring	POM
Versioni Alternative		Alternative Versions	
Base	TPE	Support Ring	TPE
Base	Gommatela FKM	Support Ring	Cotton Fabric FKM
Elemento di Tenuta	NBR FKM	Sealing Ring	NBR FKM
Elemento di Tenuta	NBR Basse Temp.	Sealing Ring	NBR Low Temp.
Pressione fino a / Pressure up to			
70 MPa			
Velocità fino a / Speed up to			
0.5 m/s			
Temperatura / Temperature			
-30°C +110°C		-20°C +200°C FKM	-50°C +110°C TDS 108
Applicazioni		Applications	
Cilindri idraulici		Hydraulic cylinders	
Cilindri per miniere		Mining Cyinders	
Macchine movimento terra		Earth moving machinery	
Cilindri per piattaforme aeree		Hydraulic scissor lifts Lift platforms	

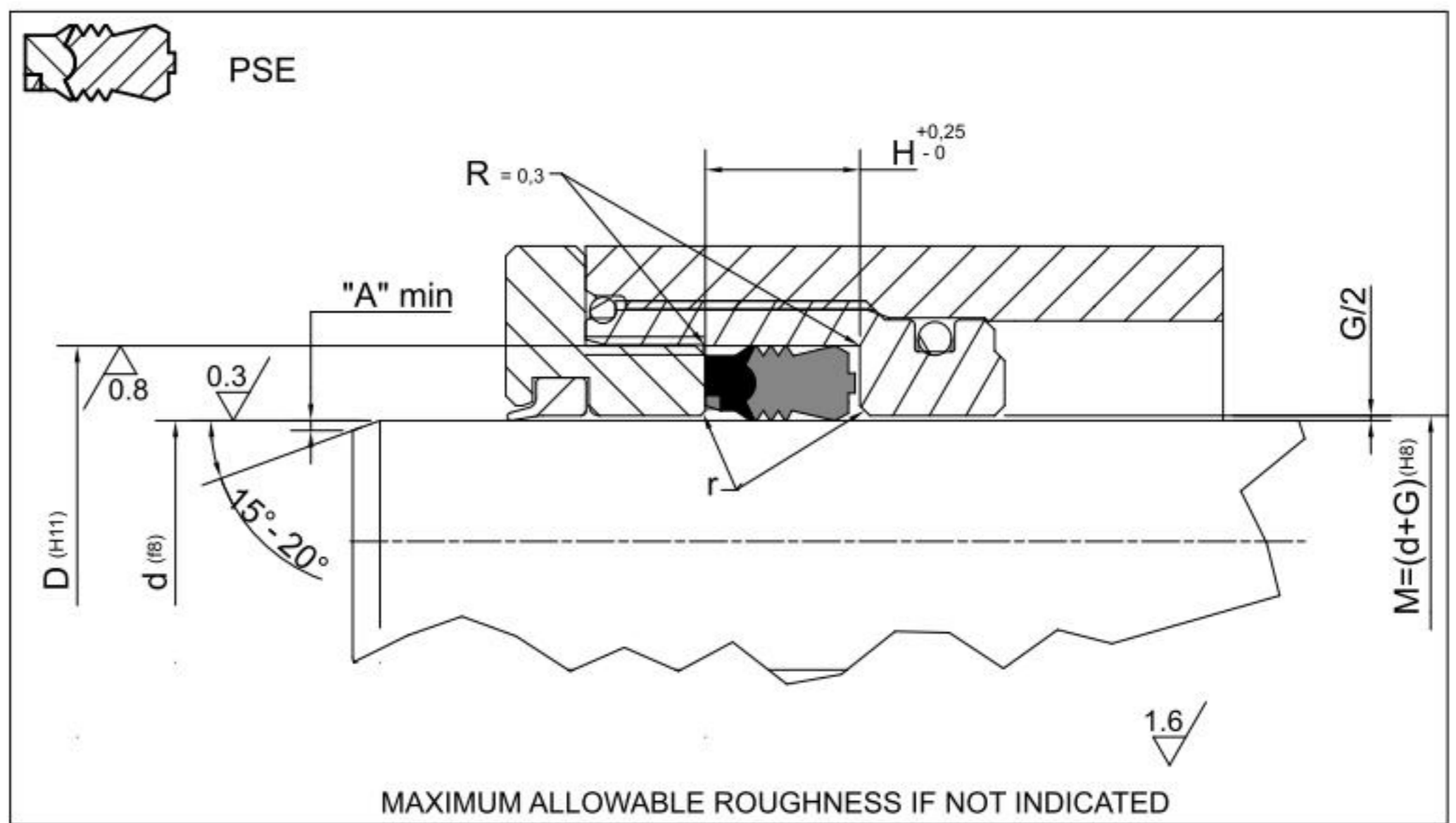


Guarnizioni per STELO
ROD seals

PSE • PSE/K

40÷45





Rod Seal design guidelines

	0mm < d ≤ 50mm	50mm < d ≤ 100mm	100mm < d ≤ 150mm	d ≥ 150mm
r	remove sharp edges			
A	1 mm	2 mm	3 mm	3 mm < A ≤ 5 mm

Operating pressure to determinate Maximum Gap Allowance: G/2

G	Profile Dimension	> 16 MPa	> 26 MPa	> 32 MPa	> 40 MPa
	≤ 5		0.50 mm	0.40 mm	0.35 mm
> 5.0 - 7.5		0.55 mm	0.45 mm	0.40 mm	0.35 mm
> 7.5 - 12.5		0.60 mm	0.50 mm	0.45 mm	0.40 mm
15		0.65 mm	0.55 mm	0.45 mm	0.40 mm

PART NR		DIMENSIONI SEDI / Housing dimensions		
		d	D	H
PSE 701	106059/1	15,00	27,00	20,00
PSE 702	129078/1	20,00	33,00	20,00
PSE 703	137086/1	22,00	35,00	20,00
PSE 704	149098/1	25,00	38,00	20,00
PSE 705	161110/1	28,00	41,00	20,00
PSE 706	169118/1	30,00	43,00	20,00
PSE 707	185125/1	32,00	47,00	22,50
PSE 708	177137/1	35,00	45,00	25,59
PSE 709	185137/1	35,00	47,00	22,50
PSE 710	196137/1	35,00	50,00	22,50
PSE 711	196157/1	40,00	50,00	17,50
PSE 712	200141/1	36,00	51,00	22,50
PSE 713	204157/1	40,00	52,00	22,50
PSE 714	216157/1	40,00	55,00	22,62
PSE 715	236157/1	40,00	60,00	30,00
PSE 716	236177/1	45,00	60,00	22,50
PSE 717	255177/1	45,00	65,00	28,00
PSE 718	248196/1	50,00	63,00	20,00
PSE 719	255196/1A	50,00	65,00	24,50
PSE 720	255196/1C	50,00	65,00	22,50
PSE 721	275196/1B	50,00	70,00	30,00
PSE 722	275196/1A	50,00	70,00	31,90
PSE 723	275216/1	55,00	70,00	25,00
PSE 724	275216/2	55,00	70,00	22,50
PSE 725	295216/1	55,00	75,00	32,00
PSE 726	295216/2	55,00	75,00	30,00
PSE 726/1	279220	56,00	71,00	22,50

PART NR		DIMENSIONI SEDI / Housing dimensions		
		d	D	H
PSE 727	279220/1	56,00	71,00	25,00
PSE 728	299220/1	56,00	76,00	28,00
PSE 729	295236/1	60,00	75,00	25,00
PSE 730	295236/2	60,00	75,00	22,50
PSE 731	303236/1	60,00	77,00	27,00
PSE 731/1	314236/1E	60,00	80,00	27,00
PSE 731/2	314236/1	60,00	80,00	30,00
PSE 732	314236/1A	60,00	80,00	34,90
PSE 733	314236/1B	60,00	80,00	32,00
PSE 734	326248	63,00	83,00	30,00
PSE 735	326248/1A	63,00	83,00	29,00
PSE 736	326248/1E	63,00	83,00	27,00
PSE 737	334255/1	65,00	85,00	29,00
PSE 738	334275/1	70,00	85,00	22,50
PSE 739	334275/1B	70,00	85,00	25,00
PSE 739/1	354275/1	70,00	90,00	30,00
PSE 740	354275/2	70,00	90,00	31,90
PSE 741	374295/2A	75,00	95,00	28,00
PSE 742	374295/2C	75,00	95,00	30,00
PSE 743	379301/1	76,50	96,50	32,50
PSE 744	393314/1	80,00	100,00	30,00
PSE 744/1	413334	85,00	105,00	22,00
PSE 745	413334/1	85,00	105,00	30,00
PSE 745/1	413354	90,00	105,00	22,50
PSE 746	413354/1A	90,00	105,00	25,00
PSE 747	413354/1B	90,00	105,00	33,53
PSE 748	433354/1A	90,00	110,00	30,00
PSE 749	433354/2B	90,00	110,00	32,50
PSE 750	452374/1	95,00	115,00	28,00
PSE 751	450393/1	100,00	114,30	24,21
PSE 752	472393/1	100,00	120,00	30,00
PSE 753	464413/1	105,00	118,00	25,00
PSE 754	472413/1	105,00	120,00	34,00
PSE 755	492413/1	105,00	125,00	30,00
PSE 756	511433/1	110,00	130,00	32,50
PSE 756/1	519433/1	110,00	132,00	36,50
PSE 757	511452/1	115,00	130,00	30,00
PSE 758	551472/1	120,00	140,00	30,00
PSE 759	570492/1	125,00	145,00	29,62
PSE 760	590511/1	130,00	150,00	28,00
PSE 761	610531/1	135,00	155,00	28,00
PSE 761/1	629551	140,00	160,00	19,00
PSE 762	629551/1	140,00	160,00	28,00
PSE 763	629551/2	140,00	160,00	30,00
PSE 764	669590/1	150,00	170,00	28,00
PSE 765	688610/1	155,00	175,00	28,00
PSE 766	708629/1	160,00	180,00	28,00
PSE 767	729649/1	165,00	185,00	30,00
PSE 768	767669/1	170,00	195,00	35,00
PSE 768/1	787688/1	175,00	200,00	35,00
PSE 769	807708/1	180,00	205,00	35,00
PSE 770	826728/1	185,00	210,00	35,00

TECNOTEX

Guarnizioni per STELO
ROD seals

PSE





PART NR		DIMENSIONI SEDI / Housing dimensions		
		d	D	H
PSE 771	846748/1	190,00	215,00	35,00
PSE 771/1	866767/1	195,00	220,00	35,00
PSE 772	885787/1	200,00	225,00	35,00
PSE 772/1	925728	210,00	235,00	30,00
PSE 773	944846/1	215,00	240,00	35,00
PSE 774	964866/1	220,00	245,00	35,00
PSE 775	984886/1	225,00	250,00	35,00
PSE 776	1003905/1	230,00	255,00	35,00
PSE 777	1043945/1	240,00	265,00	35,00
PSE 778	1082984/1	250,00	275,00	35,00
PSE 778/1	11021024	260,00	280,00	30,00
PSE 779	11411043/1	265,00	290,00	35,00
PSE 780	11811082/1	275,00	300,00	35,00
PSE 781	12011102/1	280,00	305,00	35,00
PSE 782	12791181/1	300,00	325,00	35,00
PSE 783	14171318/1	335,00	360,00	35,00

PART NR		DIMENSIONI SEDI / Housing dimensions		
		d	D	H
PSE-K 901	118071	18,00	30,00	22,50
PSE-K 902	146093	25,00	37,00	22,50
PSE-K 903	334275	70,00	85,00	22,50
PSE-K 904	366307	78,00	93,00	19,00
PSE-K 905	374314	80,00	95,00	22,50
PSE-K 906	386326	83,00	98,00	22,50
PSE-K 907	393334	85,00	100,00	22,50
PSE-K 908	393346	88,00	100,00	20,00
PSE-K 908/1	413354	90,00	105,00	22,50
PSE-K 909	433374	95,00	110,00	22,50
PSE-K 909/1	452393	100,00	115,00	22,50
PSE-K 910	492433	110,00	125,00	22,50
PSE-K 911	511452	115,00	130,00	22,50
PSE-K 912	523464	118,00	133,00	22,50
PSE-K 912/1	543464	118,00	138,00	22,50
PSE-K 913	531472	120,00	135,00	22,50
PSE-K 914	539480	122,00	137,00	22,50
PSE-K 915	551492	125,00	140,00	22,50
PSE-K 915/1	554500	127,00	142,00	22,50
PSE-K 916	567519	132,00	144,00	20,00
PSE-K 917	590531	135,00	150,00	22,50
PSE-K 918	610551	140,00	155,00	22,50
PSE-K 919	529551	140,00	160,00	22,50
PSE-K 919/1	629570	145,00	160,00	28,50
PSE-K 920	649570	145,00	165,00	22,50
PSE-K 921	649590	150,00	165,00	22,50
PSE-K 922	657593	152,00	167,00	22,50
PSE-K 923	688610	155,00	175,00	22,50
PSE-K 924	708624	158,50	180,00	28,00
PSE-K 925	728669	170,00	185,00	22,50
PSE-K 926	756677	172,00	192,00	22,50
PSE-K 927	767688	175,00	195,00	22,50
PSE-K 928	767688/1	175,00	195,00	30,00

