

ПОЛИПАК® – СЕЛЕМАСТЕР SM



- Однонаправленного действия -
- Компактное штоковое уплотнение -
- Материал -
- Каучук + каучук, армированный тканью -
- С защитным от экструирования кольцом -





■ Селемастер SM

Описание

Этот тип штоковых уплотнений разработан для соответствия требований покупателей, для применения в гидравлическом оборудовании, где приходится работать при высоком давлении, большой нагрузке и вибрациях.

Основной уплотнительный элемент изготавливается из высокоустойчивого на давление нитрила. Наиболее важным качеством данного элемента является его конструкция, состоящая из нескольких уплотняющих кромок, способствующих оптимальной степени уплотнения, а также формы торца, которая обеспечивает уплотнению стойкость на вибрации и несоосность.

Опорное кольцо изготовлено из нитрильного эластомера, усиленного тканью. U-образный элемент активируется при давлении.

Последний элемент предохраняет от экструирования и изготовлен из POM.

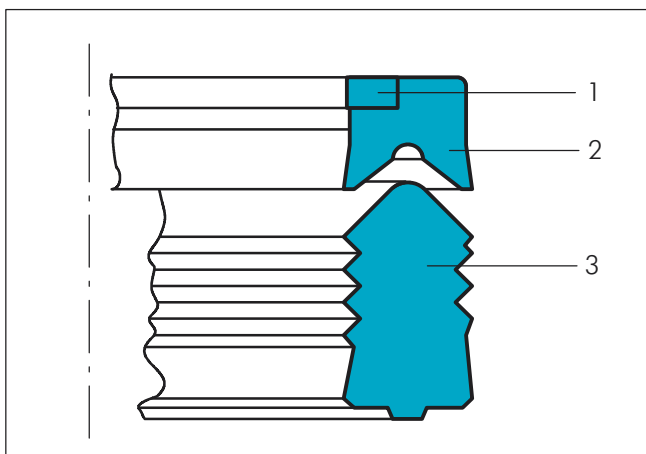


Рисунок 30 Конструкция Селемастер

- 1) POM кольцо, предохраняющее от экструирования
- 2) Опорное кольцо из нитрила, усиленного тканью, NBR 80 Шор А
- 3) Уплотнительный элемент из нитрила, NBR 80 Шор А

Примечание

- Для применения при низких температурах от -50°C до +110°C существует специальный номер по каталогу для специфического материала: код N7C0 – Полипак номер по каталогу: /1AX-2187
- Для облегченной замены на месте в рабочих условиях Селемастер SM имеет вариант со срезом (Полипак номер по каталогу: /1AXLS) возможен при заказе

Преимущества

- Высокая степень уплотнения
- Очень хорошая степень уплотнения при вибрациях и пиковых нагрузках
- Устойчивость на экструирование при высоком давлении

Примерные области применения

- Землероющие машины
- Экскаваторы
- Подъемные платформы

Технические данные

Рабочие условия

Давление: до 70 МПа

Скорость: до 0.5 м/сек

Температура: -40°C до +130°C

Среда: гидравлические жидкости, гидравлические жидкости на базе минеральных масел, вода и водно/гликольные эмульсии

Тип канавки: открытая

Важно:

Вышеуказанные значения являются максимальными и не рекомендуется использовать их в режимах близких к максимальным по нескольким параметрам, т.е. максимальная скорость зависит от выбора материала, давления, температуры и величины зазора.

Пример для заказа

Селемастер RCK

Диаметр штока: $d_N = 50.0$ мм

Диаметр канавки: $D = 65.0$ мм

Ширина канавки: $L = 24.5$ мм

Номер по каталогу: RCK100500

Код материала: N8C0 стандарт

Номер по каталогу Полипак: SM 255196/1AX

Заказ No	RCK	0	00500	-	N8C0
Серия No					
Тип (Стандарт)					
Диаметр штока x 10					
Индекс качества (Стандарт)					
Код материала					



■ Инструкция для монтажа

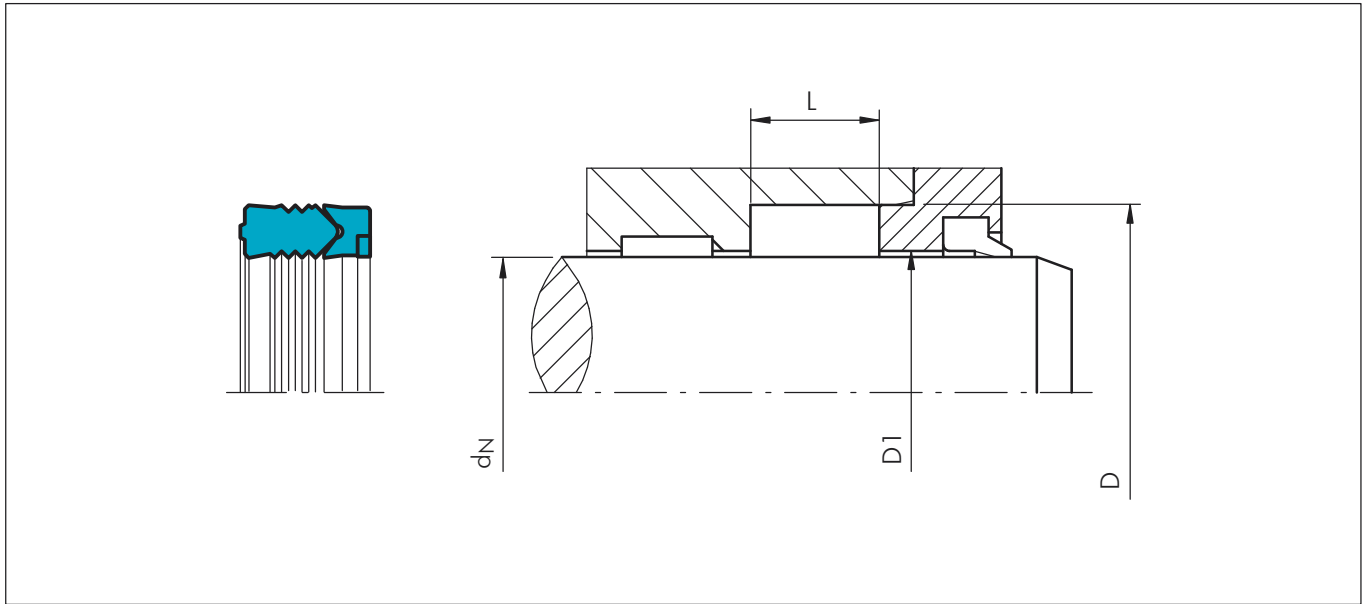


Рисунок 31 Схема монтажа

Таблица XXIII Монтажные размеры / Но по каталогу

Диаметр штока d_N h9	Диаметр канавки D H10	Ширина канавки L +0.4	Диаметр		Но по каталогу для стандартного материала	Но по каталогу Полипак
			D_1 +/-0.1			
15.00	27.00	20.00	15.40		RCK000150-N8C0	SM 106059/1AX
20.00	33.00	20.00	20.40		RCK000200-N8C0	SM 129078/1AX
22.00	35.00	20.00	22.40		RCK000220-N8C0	SM 137086/1AX
25.00	38.00	20.00	25.40		RCK000250-N8C0	SM 149098/1AX
28.00	41.00	20.00	28.40		RCK000280-N8C0	SM 161110/1AX
30.00	43.00	20.00	30.40		RCK000300-N8C0	SM 169118/1AX
32.00	47.00	22.50	32.40		RCK000320-N8C0	SM 185125/1AX
35.00	45.00	25.60	35.40		RCK000350-N8C0	SM 177137/1AX
35.00	47.00	22.50	35.40		RCK100350-N8C0	SM 185137/1AX
35.00	50.00	22.50	35.40		RCK200350-N8C0	SM 196137/1AX
36.00	51.00	22.50	36.40		RCK000360-N8C0	SM 200141/1AX
38.10	50.80	23.90	38.50		RCK000381-N8C0	SM 200150/1AX
40.00	52.00	22.50	40.40		RCK200400-N8C0	SM 204157/1AX
40.00	55.00	22.60	40.40		RCK100400-N8C0	SM 216157/1AX
40.00	60.00	30.00	40.40		RCK000400-N8C0	SM 236157/1AX
45.00	60.00	22.50	45.40		RCK000450-N8C0	SM 236177/1AX
45.00	65.00	28.00	45.40		RCK100450-N8C0	SM 255177/1AX
50.00	63.00	20.00	50.40		RCK000500-N8C0	SM 248196/1AX
50.00	65.00	24.50	50.40		RCK100500-N8C0	SM 255196/1AX
50.00	65.00	26.50	50.40	^	RCK200500-N8C0	SM 255196/2AX
50.00	65.00	22.50	50.40		RCK300500-N8C0	SM 255196/1BX
50.00	70.00	30.00	50.40		RCK400500-N8C0	SM 275196/1BX
50.00	70.00	31.90	50.40		RCK500500-N8C0	SM 275196/1AX
50.80	66.67	24.90	51.20		RCK000508-N8C0	SM 262200/1AX

^ Возможен при заказе



Диаметр штока d_N h9	Диаметр канавки D H10	Ширина канавки L +0.4	Диаметр		No по каталогу для стандартного материала	No по каталогу Полипак
			D_1 +/-0.1			
55.00	70.00	25.00	55.40		RCK000550-N8C0	SM 275216/1AX
55.00	70.00	22.50	55.40		RCK100550-N8C0	SM 275216/2AX
55.00	75.00	32.00	55.40		RCK200550-N8C0	SM 295216/1AX
55.00	75.00	30.00	55.40		RCK300550-N8C0	SM 295216/2AX
56.00	71.00	25.00	56.40		RCK000560-N8C0	SM 279220/1AX
56.00	76.00	28.00	56.40	^	RCK100560-N8C0	SM 299220/1AX
60.00	75.00	25.00	60.40		RCK000600-N8C0	SM 295236/1AX
60.00	75.00	22.50	60.40		RCK100600-N8C0	SM 295236/2AX
60.00	77.00	27.00	60.40		RCK200600-N8C0	SM 303236/1AX
60.00	80.00	34.90	40.40		RCK300600-N8C0	SM 314236/1AX
63.00	83.00	29.00	63.40		RCK000630-N8C0	SM 326248/1AX
63.00	83.00	27.00	63.40	^	RCK100630-N8C0	SM 326248/1BX
63.50	82.55	26.60	63.90		RCK000635-N8C0	SM 325250/1AX
65.00	85.00	29.00	65.40		RCK000650-N8C0	SM 334255/1AX
70.00	83.00	25.00	70.40		RCK000700-N8C0	SM 326275/1AX
70.00	85.00	22.50	70.40		RCK100700-N8C0	SM 334275/1AX
70.00	85.00	25.00	70.40		RCK200700-N8C0	SM 334275/1BX
70.00	90.00	30.00	70.40		RCK300700-N8C0	SM 354275/1AX
70.00	90.00	31.90	70.40		RCK400700-N8C0	SM 354275/2AX
75.00	95.00	28.00	75.40		RCK000750-N8C0	SM 374295/2AX
75.00	95.00	30.00	75.40		RCK100750-N8C0	SM 374295/2CX
76.20	95.25	24.60	76.60		RCK000762-N8C0	SM 375300/1AX
76.50	96.50	32.50	76.90		RCK000765-N8C0	SM 379301/1AX
80.00	100.00	30.00	80.40		RCK000800-N8C0	SM 393314/1AX
85.00	98.00	25.00	85.40		RCK000850-N8C0	SM 385334/1AX
85.00	105.00	30.00	85.40		RCK100850-N8C0	SM 413334/1AX
90.00	105.00	25.00	90.40		RCK000900-N8C0	SM 413354/1AX
90.00	105.00	33.50	90.40		RCK100900-N8C0	SM 413354/1BX
90.00	110.00	30.00	90.40		RCK200900-N8C0	SM 433354/1AX
90.00	110.00	32.50	90.40		RCK300900-N8C0	SM 433354/2BX
95.00	115.00	28.00	95.40		RCK000950-N8C0	SM 452374/1AX
100.00	114.30	24.20	100.40		RCK001000-N8C0	SM 450393/1AX
100.00	120.00	30.00	100.40		RCK101000-N8C0	SM 472393/1AX
105.00	118.00	25.00	105.40		RCK001050-N8C0	SM 464413/1AX
105.00	120.00	34.00	105.40		RCK101050-N8C0	SM 472413/1AX
110.00	130.00	32.50	110.40		RCK001100-N8C0	SM 511433/1AX
110.00	132.00	36.50	110.40		RCK101100-N8C0	SM 519433/1AX
115.00	130.00	30.00	115.70		RCK001150-N8C0	SM 511452/1AX
115.00	130.00	22.50	115.70		RCK101150-N8C0	SM 511452/2AX
120.00	135.00	22.50	120.70	^	RCK001200-N8C0	SM 531472/1AX
120.00	140.00	30.00	120.70		RCK101200-N8C0	SM 551472/1AX
125.00	145.00	29.60	125.70		RCK001250-N8C0	SM 570492/1AX
127.00	142.00	22.50	127.40	^	RCK001270-N8C0	SM 559500/1AX
130.00	150.00	28.00	130.70		RCK001300-N8C0	SM 590511/1AX
135.00	155.00	28.00	135.70		RCK001350-N8C0	SM 610531/1AX
140.00	160.00	28.00	140.70		RCK001400-N8C0	SM 629551/1AX
145.00	165.00	28.00	145.70		RCK001450-N8C0	SM 649570/1AX
150.00	170.00	28.00	150.70		RCK001500-N8C0	SM 669590/1AX

^ Возможен при заказе



ПОЛИПАК® – Селемастер SM

Диаметр штока	Диаметр канавки	Ширина канавки	Диаметр		№ по каталогу для стандартного материала	№ по каталогу Полипак
$d_N h9$	$D H10$	$L +0.4$	$D_1 +/-0.1$			
155.00	175.00	28.00	155.70		RCK001550-N8C0	SM 688610/1AX
158.50	180.00	28.00	159.20	^	RCK001585-N8C0	SM 708624/1AX
160.00	180.00	28.00	160.70		RCK001600-N8C0	SM 708629/1AX
165.00	185.00	30.00	165.70		RCK001650-N8C0	SM 729649/1AX
170.00	195.00	35.00	170.70		RCK001700-N8C0	SM 767669/1AX
180.00	205.00	35.00	180.70		RCK001800-N8C0	SM 807708/1AX
185.00	200.00	22.50	185.70		RCK001850-N8C0	SM 787728/2AX
185.00	210.00	35.00	210.70		RCK101850-N8C0	SM 826728/1AX
190.00	215.00	35.00	190.70		RCK001900-N8C0	SM 846748/2AX
200.00	225.00	35.00	200.70		RCK002000-N8C0	SM 885787/1AX
215.00	240.00	35.00	215.70	^	RCK002150-N8C0	SM 944846/1AX
220.00	245.00	35.00	220.70		RCK002200-N8C0	SM 964866/1AX
225.00	250.00	35.00	225.70		RCK002250-N8C0	SM 984886/1AX
230.00	255.00	35.00	230.70		RCK002300-N8C0	SM 1003905/1AX
240.00	265.00	35.00	240.70		RCK002400-N8C0	SM 1043945/1AX
250.00	275.00	35.00	250.70		RCK002500-N8C0	SM 1082984/1AX
260.00	280.00	30.00	260.70		RCK002600-N8C0	SM 11021024/1AX
265.00	290.00	35.00	265.70		RCK002650-N8C0	SM 11411043/1AX
275.00	300.00	35.00	275.70		RCK002750-N8C0	SM 11811082/1AX
280.00	305.00	35.00	280.70		RCK002800-N8C0	SM 12011102/1AX
300.00	325.00	35.00	300.70		RCK003000-N8C0	SM 12791181/1AX
335.00	360.00	35.00	335.70		RCK003350-N8C0	SM 14171318/1AX

^ Возможен при заказе