



# TTX TTX+S

**Guarnizioni per STELO  
ROD seals**

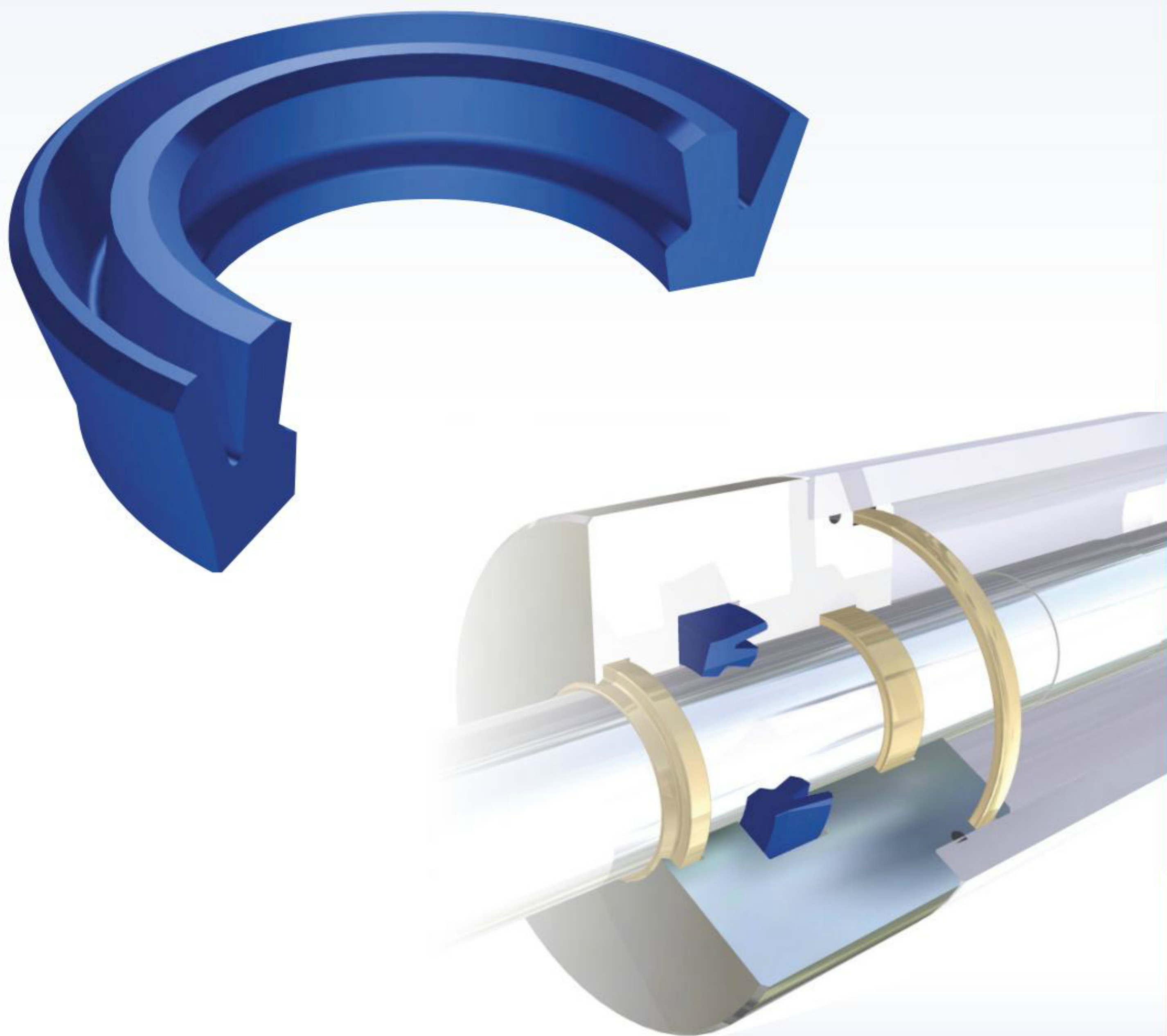
**TECNOLAN**



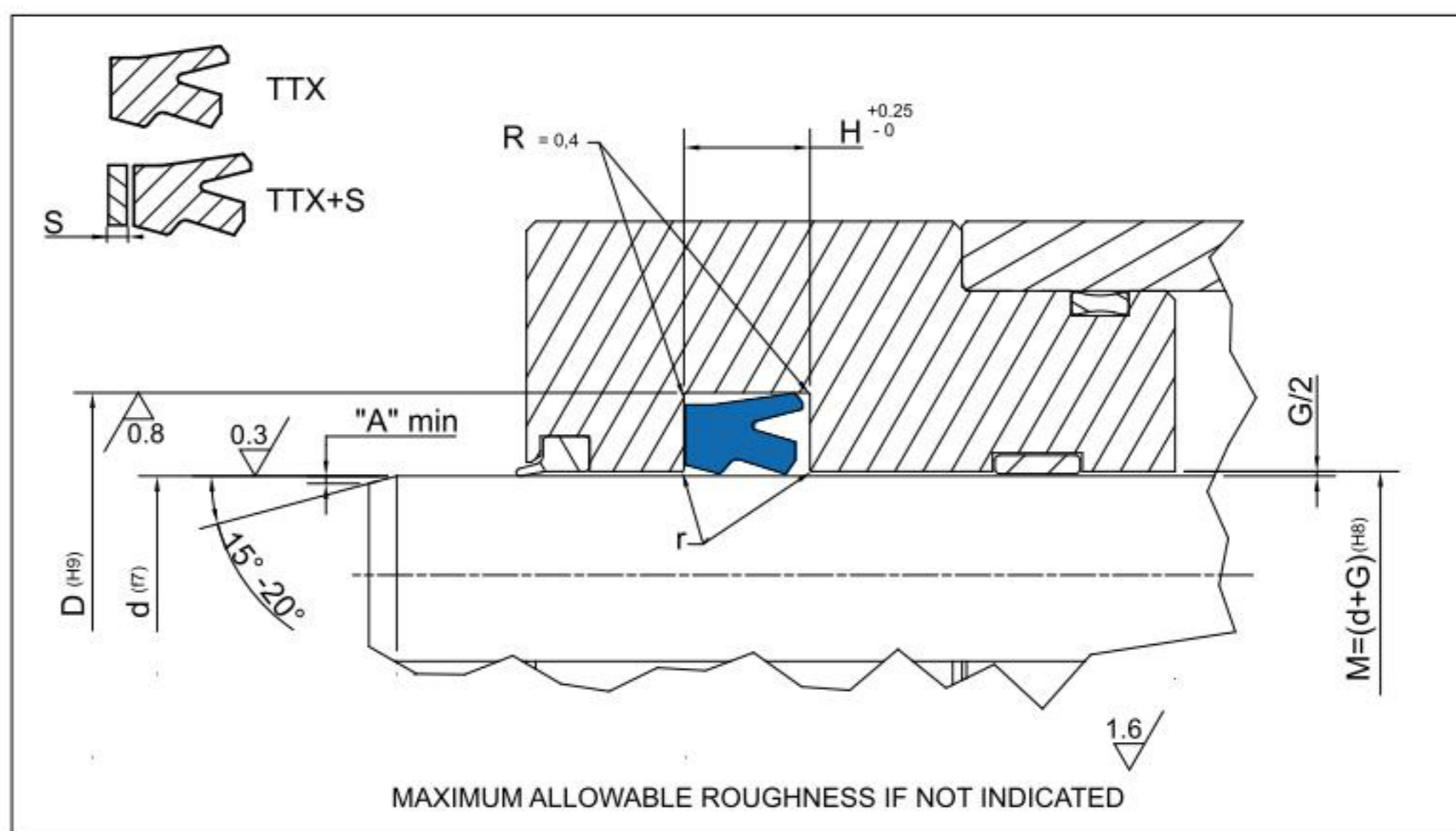
<b>Versione standard</b>		<b>Standard version</b>	
TTX	Poliuretano	TTX	Polyurethane
TTX+S	Poliuretano+POM	TTX+S	Polyurethane+POM
<b>Pressione fino a / Pressure up to</b>			
TTX 40MPa		TTX+S 50MPa	
<b>Velocità fino a / Speed up to</b>			
1.0 m/s			
<b>Temperatura / Temperature</b>			
-35°C +100°C			
<b>Applicazioni</b>		<b>Applications</b>	
Cilindri Idraulici		Hydraulic Cylinders	
Cilindri Telescopici		Telescopic Cylinders	
Carrelli Elevatori		Fork Lifts	
Cilindri per Gru		Truck Crane Cylinders	
Escavatori		Excavators	

# TTX • TTX+S

82÷86







### Rod Seal design guidelines

	0mm < d ≤ 50mm	50mm < d ≤ 100mm	100mm < d ≤ 150mm	d ≥ 150mm
r	remove sharp edges			
A	1 mm	2 mm	3 mm	3 mm < A ≤ 5 mm

### Operating pressure to determinate Maximum Gap Allowance: G/2

G	Profile Dimension	> 16 MPa	> 26 MPa	> 32 MPa	> 40 MPa
	≤ 5		0.50 mm	0.40 mm	0.35 mm
> 5.0 - 7.5		0.55 mm	0.45 mm	0.40 mm	0.35 mm
> 7.5 - 12.5		0.60 mm	0.50 mm	0.45 mm	0.40 mm
15		0.65 mm	0.55 mm	0.45 mm	0.40 mm

PART NR		DIMENSIONI SEDI / Housing dimensions			
		d	D	H	H+S
TTX 1300	18-26-5,8	18,00	26,00	6,30	7,50
TTX 1300/1	20-28-5,8	20,00	28,00	6,30	7,50
TTX 1300/3	20-28-5	20,00	28,00	6,00	7,50
TTX 1300/2	22-32-7,5	22,00	32,00	8,00	9,70
TTX 1300/4	22,4-30-5	22,40	30,00	6,00	7,50
TTX 1301	25-33-5,8	25,00	33,00	6,30	7,50
TTX 1301/1	25-33-5	25,00	33,00	6,00	7,50
TTX 1301/2	25-33-6,3	25,00	33,00	7,00	8,70
TTX 1302	25-35-7,2	25,00	35,00	8,00	9,70
TTX 1302/1	28-36-5,8	28,00	36,00	6,30	7,50
TTX 1302/5	28-38-7,2	28,00	38,00	8,00	9,70
TTX 1302/2	30-38-5,8	30,00	38,00	6,30	7,50
TTX 1302/3	30-38-6,2	30,00	38,00	7,00	8,70
TTX 1302/4	30-38-8,2	30,00	38,00	9,00	10,70
TTX 1303	30-40-7,2	30,00	40,00	8,00	9,70
TTX 1303/1	30-40-6	30,00	40,00	7,00	8,70
TTX 1304	32-42-7,2	32,00	42,00	8,00	9,70
TTX 1304/1	32-40-7,2	32,00	40,00	8,00	9,70
TTX 1305/2	35-45-6	35,00	45,00	7,00	8,70
TTX 1305	35-45-7,2	35,00	45,00	8,00	9,70
TTX 1305/1	35-43-5,8	35,00	43,00	6,30	7,50
TTX 1306	36-44-5,8	36,00	44,00	6,30	7,50
TTX 1307	36-46-7,2	36,00	46,00	8,00	9,70
TTX 1307/1	40-48-5,8	40,00	48,00	6,30	7,50
TTX 1307/3	40-48-6,3	40,00	48,00	7,00	8,70
TTX 1307/2	40-50-6	40,00	50,00	7,00	8,70
TTX 1308	40-50-7,2	40,00	50,00	8,00	9,70



PART NR		DIMENSIONI SEDI / Housing dimensions			
		d	D	H	H+S
TTX 1308/1	45-53-7,2	45,00	53,00	8,00	9,70
TTX 1309	45-55-7,2	45,00	55,00	8,00	9,70
TTX 1309/1	45-55-6	45,00	55,00	7,00	8,70
TTX 1310	50-60-7,2	50,00	60,00	8,00	9,70
TTX 1310/1	50-60-6	50,00	60,00	7,00	8,70
TTX 1311	50-65-9,5	50,00	65,00	10,50	12,50
TTX 1311/1	50-65-10,2	50,00	65,00	11,00	14,00
TTX 1312	50-65-11,7	50,00	65,00	12,50	15,50
TTX 1312/3	53-63-6	53,00	63,00	7,00	8,70
TTX 1312/1	55-63-8,2	55,00	63,00	9,00	10,70
TTX 1312/2	55-65-7,2	55,00	65,00	8,00	9,70
TTX 1313	55-70-8,7	55,00	70,00	9,50	12,50
TTX 1313/1	56-71-11,7	56,00	71,00	12,50	15,50
TTX 1314	56-66-7,2	56,00	66,00	8,00	9,70
TTX 1314/1	60-68-7,2	60,00	68,00	8,00	9,70
TTX 1314/3	60-70-6	60,00	70,00	7,00	8,70
TTX 1314/2	60-70-7,2	60,00	70,00	8,00	9,70
TTX 1315	60-75-8,7	60,00	75,00	9,50	12,50
TTX 1316	60-75-11,7	60,00	75,00	12,50	15,50
TTX 1316/1	61-69-7,2	61,00	69,00	8,00	9,70
TTX 1317	63-78-8,7	63,00	78,00	9,50	12,50
TTX 1317/1	63-78-10,2	63,00	78,00	11,00	14,00
TTX 1318	63-78-11,7	63,00	78,00	12,50	15,50
TTX 1318/1	65-73-8,2	65,00	73,00	9,00	10,70
TTX 1318/2	65-77-8,7	65,00	77,00	9,50	12,50
TTX 1319	65-80-8,7	65,00	80,00	9,50	12,50
TTX 1320	65-80-11,7	65,00	80,00	12,50	15,50
TTX 1321	65-85-11,7	65,00	85,00	12,50	16,00
TTX 1321/1	68-76-7,2	68,00	76,00	8,00	9,70
TTX 1321/2	70-80-6	70,00	80,00	7,00	8,70
TTX 1322	70-80-7,2	70,00	80,00	8,00	9,70
TTX 1322/1	70-82-8,7	70,00	82,00	9,50	12,50
TTX 1323	70-85-8,7	70,00	85,00	9,50	12,50
TTX 1324	70-85-11,7	70,00	85,00	12,50	15,50
TTX 1325	70-90-11,7	70,00	90,00	12,50	16,00
TTX 1325/1	75-83-7,2	75,00	83,00	8,00	9,70
TTX 1325/3	75-85-6	75,00	85,00	7,00	8,70
TTX 1325/2	75-87-8,7	75,00	87,00	9,50	12,50
TTX 1326	75-90-8,7	75,00	90,00	9,50	12,50
TTX 1327	75-90-11,7	75,00	90,00	12,50	15,50
TTX 1328	75-95-11,7	75,00	95,00	12,50	16,00
TTX 1328/1	80-90-6	80,00	90,00	7,00	8,70
TTX 1329	80-90-7,2	80,00	90,00	8,00	9,70
TTX 1329/1	80-92-8,7	80,00	92,00	9,50	12,50
TTX 1330	80-95-8,7	80,00	95,00	9,50	12,50
TTX 1331	80-95-11,7	80,00	95,00	12,50	15,50
TTX 1332/1	85-93-8,2	85,00	93,00	9,00	10,70
TTX 1332	85-95-8,7	85,00	95,00	9,50	12,50
TTX 1332/2	85-97-8,7	85,00	97,00	9,50	12,50
TTX 1333	85-100-8,7	85,00	100,00	9,50	12,50
TTX 1334	85-100-11,7	85,00	100,00	12,50	15,50
TTX 1335	85-105-11,7	85,00	105,00	12,50	16,00

**TECNOLAN**

Guarnizioni per STELO  
ROD seals

**TTX**  
**TTX+S**







PART NR		DIMENSIONI SEDI / Housing dimensions			
		d	D	H	H+S
TTX 1335/2	90-98-7,2	90,00	98,00	8,00	9,70
TTX 1335/1	90-102-8,7	90,00	102,00	9,50	12,50
TTX 1336	90-105-8,7	90,00	105,00	9,50	12,50
TTX 1337	90-105-11,7	90,00	105,00	12,50	15,50
TTX 1338	90-110-11,7	90,00	110,00	12,50	16,00
TTX 1339	95-110-11,7	95,00	110,00	12,50	15,50
TTX 1340	95-115-11,7	95,00	115,00	12,50	16,00
TTX 1341	100-115-8,7	100,00	115,00	9,50	12,50
TTX 1341/1	100-115-11,3	100,00	115,00	12,50	15,50
TTX 1341/2	100-120-15,2	100,00	120,00	16,00	19,50
TTX 1342	100-120-11,7	100,00	120,00	12,50	16,00
TTX 1342/1	105-113-7,2	105,00	113,00	8,00	9,70
TTX 1342/2	105-113-8,2	105,00	113,00	9,00	10,70
TTX 1343	105-125-11,7	105,00	125,00	12,50	16,00
TTX 1344	105-125-15,2	105,00	125,00	16,00	19,50
TTX 1344/1	107-115-8	107,00	115,00	9,00	10,70
TTX 1344/2	110-120-10,2	110,00	120,00	11,00	14,00
TTX 1345	110-125-8,7	110,00	125,00	9,50	12,50
TTX 1345/1	110-125-11,3	110,00	125,00	12,50	15,50
TTX 1346	110-130-11,7	110,00	130,00	12,50	16,00
TTX 1347	110-130-15,2	110,00	130,00	16,00	19,50
TTX 1347/2	112-125-9	112,00	125,00	10,00	11,70
TTX 1347/1	120-128-7,2	120,00	128,00	8,00	9,70
TTX 1348	120-140-11,7	120,00	140,00	12,50	16,00
TTX 1348/1	120-140-15,2	120,00	140,00	16,00	19,50
TTX 1348/2	125-133-8,2	125,00	133,00	9,00	10,70
TTX 1348/3	125-145-15,2	125,00	145,00	16,00	19,50
TTX 1349	130-150-11,7	130,00	150,00	12,50	16,00
TTX 1350	130-150-15,2	130,00	150,00	16,00	19,50
TTX 1350/A	135-143-8,2	135,00	143,00	9,00	10,70
TTX 1350/6	136-150-9	136,00	150,00	10,00	11,70
TTX 1350/1	140-148-7,2	140,00	148,00	8,00	9,70
TTX 1350/2	140-160-15,2	140,00	160,00	16,00	19,50
TTX 1350/8	150-170-15,2	150,00	170,00	16,00	19,50
TTX 1350/3	160-180-15,2	160,00	180,00	16,00	19,50
TTX 1350/4	170-180-10	170,00	180,00	11,00	14,00
TTX 1350/7	180-200-15,2	180,00	200,00	16,00	19,50
TTX 1350/5	190-215-15	190,00	215,00	16,00	19,50
TTX 1351	200-220-11,7	200,00	220,00	12,50	16,00
TTX 1351/1	200-220-15,2	200,00	220,00	16,00	19,50
TTX 1352	280-300-11,7	280,00	300,00	12,50	16,00