

## SSA

### STATISCHE DICHTUNG VOM TYP SSA

#### Beschreibung

Die statische Dichtung vom Typ SSA wurde vor vielen Jahren für statische und manchmal dynamische Anwendungen entwickelt und auf Leistungsfähigkeit geprüft.

Sie wird meistens als Ersatzteil für O-Ringe und Extrusionsschutzringe angewendet.

Diese Dichtungen werden aus einem Polyurethan mit hohem E-Modul und niedrigem Druckverformungsrest angefertigt, was das Drehen während der Montage und die Extrusion während des Betriebs vermeidet. Einteilig und mit symmetrischem Profil erlauben diese Dichtungen die Montage in den Sitz zu erleichtern und den Lagerbestand um die Hälfte zu vermindern.

#### Technische Daten

Druck: <400 Bar bei einer Temperatur von 60°C  
 Temperatur: von -35°C bis +100°C, mit Spitzen bis +110°C  
 Flüssigkeiten: Mineralöle und Fette, nichtätzende Gase  
 (siehe Tabelle 3, Seite 14)

#### Material

Der angewendete Stoff ist ein Polyurethan vom Typ CO mit hohem E-Modul, niedrigem Druckverformungsrest und hoher Verschleißfestigkeit. Die Härte ist 93 Shore A.  
 Stoffkode: CO

#### Montage

Grat und scharfe Kanten entfernen, um Beschädigungen zu vermeiden. Es wird empfohlen, eine Einführschrägkante einzusetzen, um die Montage zu erleichtern.

Anmerkung: bei Montage auf Schwimmkopf, wird empfohlen, sich an unsere technische Abteilung zu wenden, um die Passungsspiele auf Angemessenheit zu prüfen.

### SSA TYPE STATIC SEAL

#### Description

The SSA type static seal has been developed and tested for many years for static and sometimes dynamic sealing applications.

It is mainly used as replacement of o-ring and anti-extrusion ring.

The use of a high modulus polyurethane with a low compression-set prevents twisting during assembling and avoid the extrusion in working conditions.

One single component with symmetrical profile allows the operator easier installation and optimize the stock handling.

#### Technical data

Pressure: < 400 bar at a temperature of 60°C  
 Temperature: from - 35° C to + 100° C with peaks up to 110° C  
 Fluids: mineral oil and grease, non aggressive gas  
 (see table 3, page 14)

#### Material

The proposed material is CO type polyurethane, with high elasticity modulus, low compression-set and high abrasion resistance.  
 Hardness is 94 Shore A.  
 Compound reference: CO

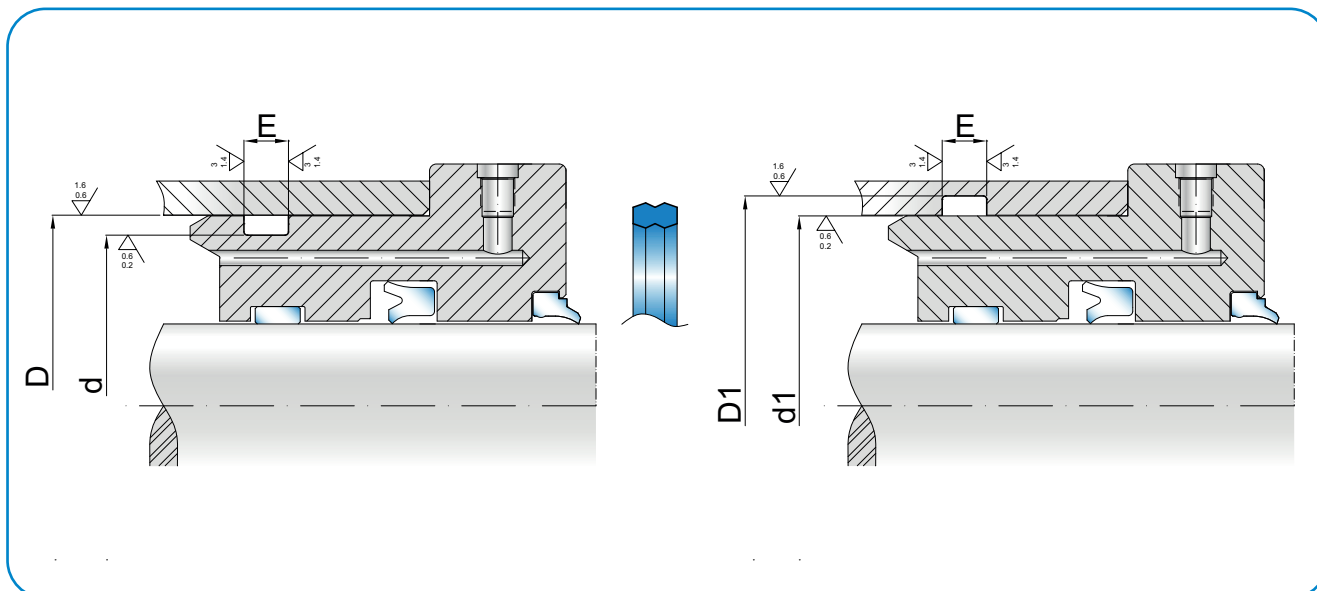
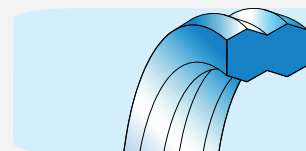
#### Assembling

It is important to remove flashes or cutting edges to avoid damages and it's also recommended to make a lead-in chamfer for easier assembling.

Note: for usage in floating head please contact our technical department to verify the consistency of the coupling clearance.



# SSA



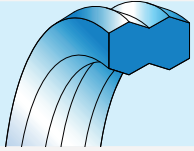
D <sub>H10</sub>	d <sub>h9</sub>	E <sub>+0,2</sub>	R	d <sub>1h9</sub>	D <sub>1H10</sub>	ARTIKEL/ ITEM
10,00	7,40	2,2	0,2			SSA 0100 0074 022 C0
10,00	7,40	3,8	0,2	8,0	10,60	SSA 0100 0074 038 C0
10,00	7,60	3,6	0,2			SSA 0100 0076 036 C0
12,00	9,40	2,2	0,2			SSA 0120 0094 022 C0
12,00	9,40	3,8	0,2			SSA 0120 0094 038 C0
12,60	10,30	3,1	0,2			SSA 0126 0103 031 C0
12,65	9,90	2,5	0,2	10,0	12,60	SSA 0126 0099 025 C0
13,00	10,20	2,5	0,2			SSA 0130 0102 025 C0
14,00	11,20	2,5	0,2			SSA 0140 0112 025 C0
14,00	11,40	3,8	0,2	12,00	14,60	SSA 0140 0114 038 C0
14,22	11,47	2,5	0,2			SSA 0142 0114 025 C0
14,20	11,90	3,1	0,2			SSA 0142 0119 031 C0
15,00	11,90	2,5	0,2			SSA 0150 0119 025 C0
15,00	11,90	4,0	0,2	11,00	14,10	SSA 0150 0119 040 C0
15,00	12,20	2,5	0,2			SSA 0150 0122 025 C0
15,00	12,40	3,8	0,2	13,00	15,60	SSA 0150 0124 038 C0
15,00	12,60	3,0	0,2			SSA 0150 0126 030 C0
15,80	13,50	3,1	0,2			SSA 0158 0135 031 C0
15,82	13,07	2,5	0,2			SSA 0158 0130 025 C0
15,87	13,00	3,5	0,2			SSA 0159 0130 035 C0
16,00	12,90	2,5	0,2			SSA 0160 0129 025 C0
16,00	13,40	2,2	0,2			SSA 0160 0134 022 C0
16,00	13,40	3,8	0,2	14,00	16,60	SSA 0160 0134 038 C0
16,50	12,00	3,5	0,2			SSA 0165 0120 035 C0

D <sub>H10</sub>	d <sub>h9</sub>	E <sub>+0,2</sub>	R	d <sub>1h9</sub>	D <sub>1H10</sub>	ARTIKEL/ ITEM
17,00	14,20	2,5	0,2			SSA 0170 0142 025 C0
17,00	14,60	3,4	0,2			SSA 0170 0146 034 C0
17,40	15,00	3,1	0,2			SSA 0174 0150 031 C0
17,47	14,60	3,5	0,2			SSA 0175 0146 035 C0
18,00	14,90	2,5	0,2			SSA 0180 0149 025 C0
18,00	14,90	4,0	0,2	14,00	17,10	SSA 0180 0149 040 C0
18,00	15,20	2,5	0,2			SSA 0180 0152 025 C0
18,00	15,40	3,8	0,2	16,00	18,60	SSA 0180 0154 038 C0
18,00	15,60	3,4	0,2			SSA 0180 0156 034 C0
18,50	14,00	3,5	0,2			SSA 0185 0140 035 C0
19,00	15,90	2,5	0,2			SSA 0190 0159 025 C0
19,00	15,90	4,0	0,2	16,00	19,10	SSA 0190 0159 040 C0
19,00	16,20	2,5	0,2			SSA 0190 0162 025 C0
19,00	16,60	2,4	0,2			SSA 0190 0166 024 C0
19,00	16,60	3,1	0,2			SSA 0190 0166 031 C0
19,05	16,20	3,5	0,2			SSA 0190 0162 035 C0
20,00	14,50	3,5	0,2			SSA 0200 0145 035 C0
20,00	16,60	3,4	0,2			SSA 0200 0166 034 C0
20,00	17,40	3,4	0,2			SSA 0200 0174 034 C0
20,00	17,40	3,8	0,2	18,00	20,60	SSA 0200 0174 038 C0
20,62	17,80	3,5	0,2			SSA 0206 0178 035 C0
21,00	17,60	4,4	0,2			SSA 0210 0176 044 C0
21,00	18,60	3,6	0,2			SSA 0210 0186 036 C0
21,50	17,00	3,5	0,2			SSA 0215 0170 035 C0

Anmerkung: Auf Anfrage können andere Dimensionen angefertigt werden, die im Katalog nicht angegeben sind. Wenden Sie sich bitte an unsere technische Abteilung.

Remark: please contact our technical dept. for further dimensions not included in the catalogue.

Statische Dichtungen  
Static Seals

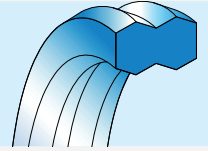


# SSA

D <sub>H10</sub>	d <sub>h9</sub>	E <sub>+0,2</sub>	R	d <sub>1h9</sub>	D <sub>1H10</sub>	ARTIKEL/ ITEM	D <sub>H10</sub>	d <sub>h9</sub>	E <sub>+0,2</sub>	R	d <sub>1h9</sub>	D <sub>1H10</sub>	ARTIKEL/ ITEM
22,00	19,40	2,2	0,2			SSA 0220 0194 022 C0	42,00	36,00	5,0	0,2			SSA 0420 0360 050 C0
22,00	19,40	3,8	0,2	20,00	22,60	SSA 0220 0194 038 C0	42,00	36,40	4,8	0,2			SSA 0420 0364 048 C0
23,00	19,60	4,4	0,2			SSA 0230 0196 044 C0	42,00	37,90	5,0	0,2			SSA 0420 0379 050 C0
23,00	20,00	3,8	0,2			SSA 0230 0200 038 C0	42,00	38,00	3,2	0,2			SSA 0420 0380 032 C0
23,00	20,60	3,4	0,2			SSA 0230 0206 034 C0	42,00	38,00	5,0	0,2	38,00	42,00	SSA 0420 0380 050 C0
23,80	21,20	3,8	0,2			SSA 0238 02129 038 C0	42,00	39,10	3,6	0,2			SSA 0420 0391 036 C0
24,00	20,00	4,8	0,2			SSA 0240 0200 048 C0	43,00	37,40	5,3	0,2			SSA 0430 0374 053 C0
24,00	21,40	3,8	0,2	22,00	24,60	SSA 0240 0214 038 C0	44,45	38,45	5,3	0,2			SSA 0445 0385 053 C0
25,00	20,50	3,5	0,2			SSA 0250 0205 035 C0	45,00	41,00	5,0	0,2	41,00	45,00	SSA 0450 0410 050 C0
25,00	20,50	5,0	0,2	20,00	24,50	SSA 0250 0205 050 C0	45,00	40,00	5,4	0,2			SSA 0450 0400 054 C0
25,00	22,40	3,8	0,2	23,00	25,60	SSA 0250 0224 038 C0	45,60	41,00	4,0	0,2			SSA 0456 0410 040 C0
25,00	22,60	2,4	0,2			SSA 0250 0226 024 C0	47,00	42,00	5,4	0,2	42,00		SSA 0470 0420 054 C0
26,00	21,80	3,5	0,2			SSA 0260 0218 035 C0	48,00	42,30	5,3	0,2			SSA 0480 0423 053 C0
26,00	22,00	5,0	0,2	22,00	26,00	SSA 0260 0220 050 C0	48,00	42,60	6,2	0,2	43,00	48,40	SSA 0480 0426 062 C0
26,560	22,00	3,5	0,2			SSA 0265 0220 035 C0	48,00	43,00	3,6	0,2			SSA 0480 0430 036 C0
27,00	22,80	3,5	0,2			SSA 0270 0228 035 C0	49,20	43,00	4,5	0,2			SSA 0492 0430 045 C0
28,00	23,00	5,3	0,2			SSA 0280 0230 053 C0	50,00	41,30	8,5	0,2			SSA 0500 0438 060 C0
28,00	23,80	3,5	0,2			SSA 0280 0238 035 C0	50,00	43,80	6,0	0,2			SSA 0500 0438 060 C0
28,00	24,00	5,0	0,2	24,00	28,00	SSA 0280 0240 050 C0	50,00	44,40	5,3	0,2			SSA 0500 0444 053 C0
29,00	24,50	3,5	0,2			SSA 0290 0245 035 C0	50,00	45,40	3,9	0,2			SSA 0500 0454 039 C0
29,00	24,90	5,0	0,2	24,00	28,10	SSA 0290 0249 050 C0	50,00	45,40	5,4	0,2			SSA 0500 0454 054 C0
30,00	26,00	5,0	0,2	26,00	30,00	SSA 0300 0260 050 C0	50,00	44,60	6,2	0,2	45,00	50,40	SSA 0500 0446 062 C0
30,00	27,10	3,6	0,2			SSA 0300 0271 036 C0	50,50	46,00	3,5	0,2			SSA 0505 0460 035 C0
32,00	28,00	5,0	0,2	28,00	32,00	SSA 0320 0280 050 C0	50,60	44,50	5,5	0,2			SSA 0506 0445 055 C0
34,00	28,40	4,3	0,2			SSA 0340 0284 045 C0	50,00	47,50	3,6	0,2			SSA 0500 0475 036 C0
34,00	30,00	5,0	0,2	30,00	34,00	SSA 0340 0300 050 C0	50,80	45,20	5,3	0,3			SSA 0508 0452 053 C0
34,00	28,40	5,3	0,2			SSA 0340 0284 053 C0	51,00	46,4	3,9	0,3			SSA 0510 0464 039 C0
35,00	30,40	5,0	0,2			SSA 0350 0304 050 C0	51,00	46,5	3,5	0,3			SSA 0510 0465 035 C0
35,60	29,50	4,5	0,2			SSA 0356 0295 045 C0	51,00	46,5	5,0	0,3			SSA 0510 0465 050 C0
36,00	30,40	4,5	0,2			SSA 0360 0304 045 C0	52,00	46,60	6,2	0,3	47,00	52,40	SSA 0520 0466 062 C0
36,00	32,00	5,0	0,2	32,00	36,00	SSA 0360 0320 050 C0	53,00	48,00	3,6	0,2			SSA 0530 0480 036 C0
37,00	30,80	4,5	0,2			SSA 0370 0308 045 C0	53,00	48,00	5,4	0,3			SSA 0530 0480 054 C0
38,00	31,80	4,5	0,2			SSA 0380 0318 045 C0	54,00	48,10	4,5	0,3			SSA 0540 0481 045 C0
38,00	32,40	4,5	0,2			SSA 0380 0324 045 C0	54,40	48,70	5,3	0,3			SSA 0544 0487 053 C0
38,60	34,00	4,0	0,2			SSA 0386 0340 040 C0	55,00	46,30	8,5	0,3			SSA 0550 0463 085 C0
39,00	33,40	5,3	0,2			SSA 0390 0334 053 C0	55,00	49,60	4,8	0,3			SSA 0550 0496 048 C0
40,00	33,80	6,0	0,2			SSA 0400 0338 060 C0	55,00	49,60	6,2	0,3	50,00	55,40	SSA 0550 0496 062 C0
40,00	34,40	4,8	0,2			SSA 0400 0344 048 C0	55,00	49,90	5,3	0,3			SSA 0550 0499 053 C0
40,00	36,00	3,4	0,2			SSA 0400 0360 034 C0	55,00	50,50	5,0	0,3			SSA 0550 0505 050 C0
40,00	36,00	5,0	0,2	36,00	40,00	SSA 0400 0360 050 C0	55,00	50,50	6,4	0,3			SSA 0550 0505 064 C0
41,00	36,00	3,7	0,2			SSA 0410 0360 037 C0	55,00	51,00	3,5	0,3			SSA 0550 0510 035 C0
41,00	37,00	3,4	0,2			SSA 0420 0360 050 C0	57,00	52,20	4,1	0,3			SSA 0570 0522 041 C0



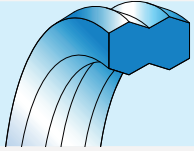
SSA



D <sub>H10</sub>	d <sub>h9</sub>	E <sub>+0,2</sub>	R	d <sub>1h9</sub>	D <sub>1H10</sub>	ARTIKEL/ ITEM	D <sub>H10</sub>	d <sub>h9</sub>	E <sub>+0,2</sub>	R	d <sub>1h9</sub>	D <sub>1H10</sub>	ARTIKEL/ ITEM
57,15	51,15	5,3	0,3			SSA 0572 0512 053 C0	80,00	74,40	5,3	0,3			SSA 0800 0744 053 C0
58,20	52,00	4,5	0,3			SSA 0600 0538 060 C0	80,00	74,60	6,2	0,3	75,00	80,40	SSA 0800 0746 062 C0
60,00	53,80	6,0	0,3			SSA 0600 0538 060 C0	80,00	75,40	5,4	0,3			SSA 0800 0754 054 C0
60,00	54,30	5,8	0,3			SSA 0600 0543 058 C0	80,60	76,00	6,4	0,3			SSA 0806 0760 064 C0
60,00	54,40	5,8	0,3			SSA 0600 0544 058 C0	81,00	74,80	4,5	0,3			SSA 0810 0748 045 C0
60,00	54,60	6,2	0,3	55,00	60,40	SSA 0600 0546 062 C0	81,00	74,80	6,0	0,3			SSA 0810 0748 060 C0
60,00	55,00	5,3	0,3			SSA 0600 0550 053 C0	81,00	75,40	4,5	0,3			SSA 0810 0754 045 C0
60,00	55,90	4,4	0,3			SSA 0600 0559 044 C0	84,70	78,58	4,9	0,3			SSA 0847 0786 049 C0
60,00	56,00	5,0	0,3			SSA 0600 0560 050 C0	85,00	78,50	6,4	0,3			SSA 0850 0785 064 C0
60,70	55,00	5,3	0,3			SSA 0607 0550 053 C0	85,00	79,40	5,3	0,3			SSA 0850 0794 053 C0
61,00	56,5	3,5	0,3			SSA 0610 0565 035 C0	85,00	79,60	6,2	0,3	80,00	85,40	SSA 0850 0796 062 C0
61,00	56,5	5,0	0,3			SSA 0610 0565 050 C0	85,10	80,50	3,9	0,3			SSA 0851 0805 039 C0
61,50	56,00	2,8	0,3			SSA 0615 0560 028 C0	86,30	81,80	4,9	0,3			SSA 0863 0818 049 C0
61,50	56,00	4,0	0,3			SSA 0615 0560 040 C0	88,00	82,40	7,0	0,3			SSA 0880 0824 070 C0
63,00	57,40	4,8	0,3			SSA 0630 0574 048 C0	88,00	84,20	7,0	0,3			SSA 0880 0842 070 C0
63,20	57,00	4,5	0,3			SSA 0632 0570 045 C0	88,20	81,80	5,0	0,3			SSA 0882 0818 050 C0
63,50	57,50	5,3	0,3			SSA 0635 0575 053 C0	89,00	82,80	6,0	0,3			SSA 0890 0828 060 C0
64,00	58,40	4,5	0,3			SSA 0640 0584 045 C0	90,00	80,60	9,0	0,3			SSA 0900 0806 090 C0
64,50	59,00	4,6	0,3			SSA 0645 0590 046 C0	90,00	81,40	9,0	0,3	80,00	88,60	SSA 0900 0814 090 C0
65,00	59,40	5,0	0,3			SSA 0650 0594 050 C0	90,00	83,00	6,5	0,3			SSA 0900 0830 065 C0
65,00	59,60	6,2	0,3	60,00	65,40	SSA 0650 0596 062 C0	90,00	84,30	6,7	0,3			SSA 0900 0843 067 C0
65,00	60,00	5,0	0,3			SSA 0650 0600 050 C0	90,00	84,40	4,8	0,3			SSA 0900 0844 048 C0
65,00	60,40	4,0	0,3			SSA 0650 0604 040 C0	91,50	86,00	4,6	0,3			SSA 0915 0860 046 C0
66,00	60,40	5,1	0,3			SSA 0660 0604 051 C0	92,00	86,50	4,8	0,3			SSA 0920 0865 048 C0
69,60	65,00	3,9	0,3			SSA 0696 0650 039 C0	93,00	87,40	5,3	0,3			SSA 0930 0874 053 C0
70,00	63,80	6,0	0,3			SSA 0700 0638 060 C0	94,00	89,50	3,8	0,3			SSA 0940 0895 038 C0
70,00	64,40	6,0	0,3			SSA 0700 0644 060 C0	95,00	86,40	9,0	0,3	85,00	93,60	SSA 0950 0864 090 C0
70,00	64,60	6,2	0,3	65,00	70,40	SSA 0700 0646 062 C0	95,00	89,40	6,2	0,3			SSA 0950 0894 062 C0
70,00	65,00	5,0	0,3			SSA 0700 0650 050 C0	95,00	90,00	5,5	0,3			SSA 0950 0900 055 C0
71,50	66,00	4,6	0,3			SSA 0715 0660 046 C0	97,00	92,70	4,4	0,3			SSA 0970 0927 044 C0
72,00	66,40	5,0	0,3			SSA 0720 0664 050 C0	99,00	92,80	6,0	0,3			SSA 0990 0928 060 C0
72,60	68,00	3,8	0,3			SSA 0726 0680 038 C0	100,00	90,60	7,0	0,4			SSA 1000 0906 070 C0
74,60	70,00	3,8	0,3			SSA 0746 0700 038 C0	100,00	90,60	9,0	0,4			SSA 1000 0906 090 C0
75,00	69,40	5,3	0,3			SSA 0750 0694 053 C0	100,00	90,80	9,7	0,4			SSA 1000 0908 097 C0
75,00	69,60	6,2	0,3	70,00	75,40	SSA 0750 0696 062 C0	100,00	91,40	7,0	0,4			SSA 1000 0914 070 C0
75,00	70,70	4,4	0,3			SSA 0750 0707 044 C0	100,00	91,40	9,0	0,4	90,00	98,60	SSA 1000 0914 090 C0
75,60	70,00	5,3	0,3			SSA 0756 0700 053 C0	100,00	94,30	5,3	0,4			SSA 1000 0943 053 C0
76,20	70,20	5,3	0,3			SSA 0762 0702 053 C0	101,00	93,70	5,2	0,4			SSA 1010 0937 052 C0
76,60	72,00	4,8	0,3			SSA 0766 0720 048 C0	101,00	94,70	5,2	0,4			SSA 1010 0947 052 C0
79,20	73,00	4,5	0,3			SSA 0792 0730 045 C0	101,50	96,00	4,6	0,4			SSA 1015 0960 046 C0
80,00	73,60	6,4	0,3			SSA 0800 0736 064 C0	102,00	95,80	4,5	0,4			SSA 1020 0958 045 C0
80,00	73,80	6,0	0,3			SSA 0800 0738 060 C0	102,00	95,80	6,0	0,4			SSA 1020 0958 060 C0

Anmerkung: Auf Anfrage können andere Dimensionen angefertigt werden, die im Katalog nicht angegeben sind. Wenden Sie sich bitte an unsere technische Abteilung.

Remark: please contact our technical dept. for further dimensions not included in the catalogue.



## SSA

D <sub>H10</sub>	d <sub>h9</sub>	E <sub>+0,2</sub>	R	d <sub>1h9</sub>	D <sub>1H10</sub>	ARTIKEL/ ITEM	D <sub>H10</sub>	d <sub>h9</sub>	E <sub>+0,2</sub>	R	d <sub>1h9</sub>	D <sub>1H10</sub>	ARTIKEL/ ITEM
102,50	96,60	5,5	0,4			SSA 1025 0966 055 C0	150,00	138,40	12,4	0,4	140,00	151,60	SSA 1500 1384 124 C0
104,00	99,50	3,8	0,4			SSA 1040 0995 038 C0	150,00	141,40	8,0	0,4			SSA 1500 1414 080 C0
105,00	96,40	9,0	0,4	95,00	103,60	SSA 1050 0964 090 C0	150,00	145,80	9,0	0,4			SSA 1500 1458 090 C0
108,00	98,90	7,2	0,4			SSA 1080 0989 072 C0	160,00	148,40	12,4	0,4	150,00	161,60	SSA 1600 1484 124 C0
110,00	101,40	9,0	0,4	100,00	108,60	SSA 1100 1014 090 C0	160,00	151,40	8,0	0,4			SSA 1600 1514 080 C0
110,00	104,50	4,5	0,4			SSA 1100 1045 045 C0	160,00	154,40	3,6	0,4			SSA 1600 1544 036 C0
110,50	104,70	6,0	0,4			SSA 1105 1047 060 C0	165,00	156,60	8,6	0,4			SSA 1650 1566 086 C0
113,00	107,40	5,3	0,4			SSA 1130 1074 053 C0	170,00	151,40	8,0	0,4			SSA 1700 1514 080 C0
115,00	106,40	9,0	0,4	105,00	113,60	SSA 1150 1064 090 C0	170,00	158,40	12,4	0,4	160,00	171,60	SSA 1700 1584 124 C0
115,00	108,00	4,6	0,4			SSA 1150 1080 046 C0	180,00	168,40	12,4	0,4	170,00	181,60	SSA 1800 1684 124 C0
120,00	111,40	9,0	0,4	110,00	118,60	SSA 1200 1114 090 C0	190,00	178,40	12,4	0,4	180,00	191,60	SSA 1900 1784 124 C0
120,00	113,00	6,0	0,4			SSA 1200 1130 060 C0	200,00	188,40	12,4	0,4	190,00	201,60	SSA 2000 1884 124 C0
120,00	113,80	5,3	0,4			SSA 1200 1138 053 C0	210,00	200,8	9,0	0,4			SSA 2100 2008 090 C0
120,00	115,40	5,4	0,4			SSA 1200 1154 054 C0	220,00	210,40	9,0	0,4			SSA 2200 2104 090 C0
124,00	115,00	7,0	0,4			SSA 1240 1150 070 C0	225,00	213,40	12,4	0,4	215,00	226,60	SSA 2250 2134 124 C0
125,00	116,40	9,0	0,4	115,00	123,60	SSA 1250 1164 090 C0	244,00	231,00	8,5	0,4			SSA 2440 2310 085 C0
130,00	120,60	9,5	0,4			SSA 1300 1206 095 C0	250,00	238,40	12,4	0,4	240,00	251,60	SSA 2500 2384 124 C0
130,00	121,40	9,0	0,4	120,00	128,60	SSA 1300 1214 090 C0	251,00	238,40	12,4	0,4			SSA 2510 2384 124 C0
130,00	121,60	8,2	0,4			SSA 1300 1216 082 C0	270,00	258,40	12,4	0,4	260,00	271,60	SSA 2700 2584 124 C0
135,00	126,40	9,0	0,4	125,00	133,60	SSA 1350 1264 090 C0	280,00	268,40	12,4	0,4	270,00	281,60	SSA 2800 2684 124 C0
140,00	131,40	9,0	0,4	130,00	138,60	SSA 1400 1314 090 C0							
140,00	131,60	8,6	0,4			SSA 1400 1316 086 C0							

Anmerkung: Auf Anfrage können andere Dimensionen angefertigt werden, die im Katalog nicht angegeben sind. Wenden Sie sich bitte an unsere technische Abteilung.

Remark: please contact our technical dept. for further dimensions not included in the catalogue.