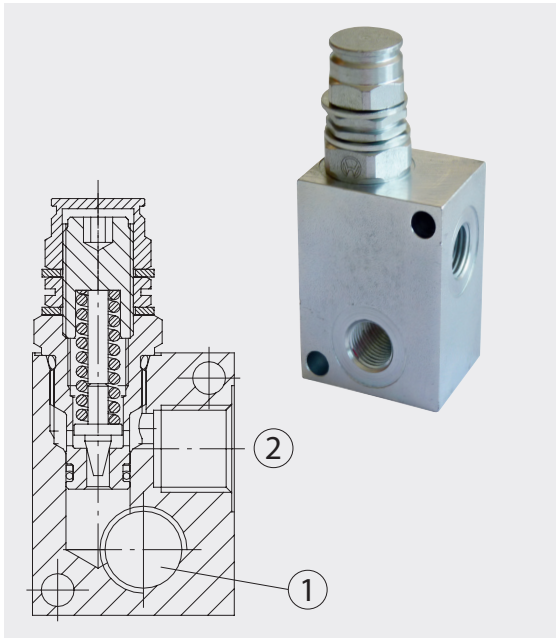


VMDR1 Valvole di massima pressione in linea

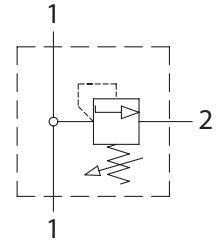
Direct acting relief valves



Dati tecnici

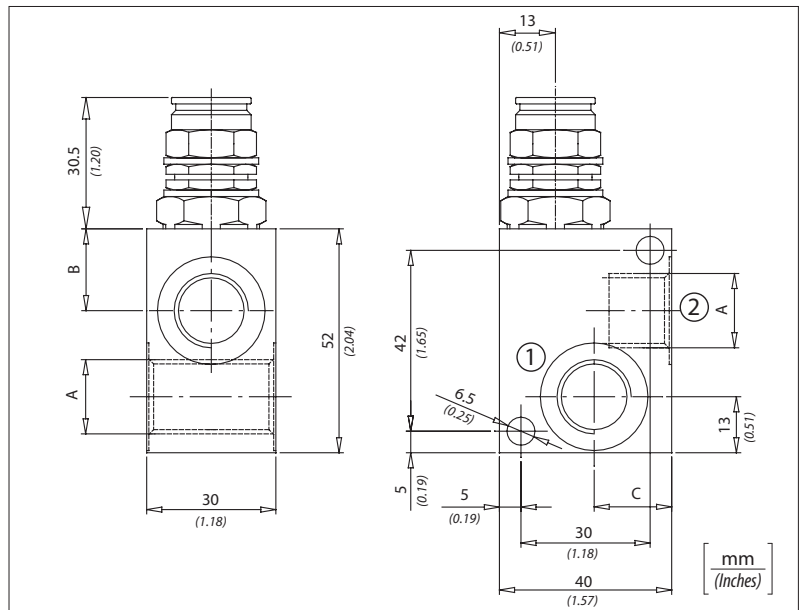
Technical data

Olio idraulico <i>Mineral oil</i>	ISO 6743/4 DIN 51524
Viscosità fluido <i>Fluid viscosity</i>	10-500 mm ² /s 45 to 2000 ssu (6 to 420 cSt)
Classe di contaminazione max con filtro <i>Max contamination index with filter</i>	ISO 4406:1999 Classe 19/17/14
Temperatura del fluido <i>Fluid temperature</i>	-20°C +80°C -4°F + 176°F
Temperatura ambiente <i>Ambient temperature</i>	-20°C +50°C -4°F + 122°F



È indispensabile l'utilizzo di un filtro (filtrazione consigliata 15 micron) per proteggere la valvola

It is necessary a filter use to protect the valve (advised filtration 15 micron)



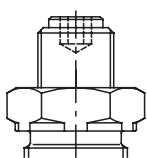
Codice ordinazione / Ordering code

VMDR1 -X-Y-K

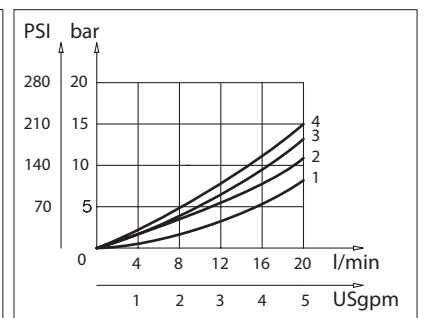
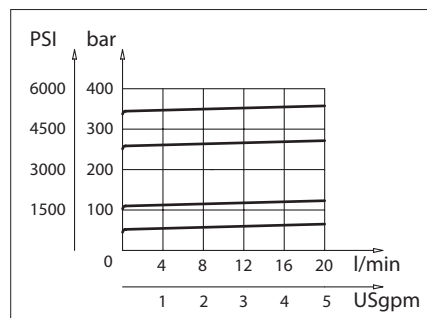
X	Dimensione / Size
140	BSPP 1/4
380	BSPP 3/8

K	Molla Spring	Incremento pressione al giro Press. increase
1	10/40 bar (145/600 PSI) max	12 bar/al giro (175 PSI/turn)
2	20/110 bar (290/1600 PSI) max	35 bar/al giro (500 PSI/turn)
3	30/210 bar (435/3000 PSI) max	65 bar/al giro (900 PSI/turn)
4	40/350 bar (580/5000 PSI) max	120 bar/al giro (1740 PSI/turn)

Y	Regolazione / Setting
C	



Perdite di carico Pressure drops



Caratteristiche tecniche

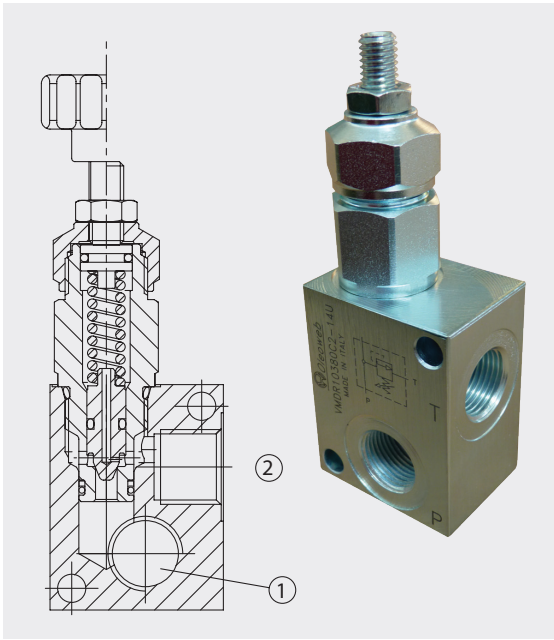
Technical performances

Codice Code	A	Portata max Max Flow l/min - USgpm	Pressione Max Max pressure bar / PSI	B	C	Peso approssimativo / Kg Approx weight / lb
VMDR1140	BSPP1/4	20 (5)	350 (5000)	17 (0.67)	20 (0.78)	0,45 (0.99)
VMDR1380	BSPP 3/8			19 (0.75)	18 (0.71)	



VMDR10 Valvole di massima pressione in linea

Direct acting relief valves



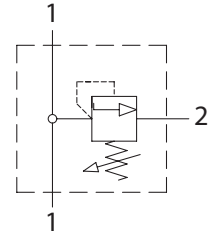
Dati tecnici

Technical data

Olio idraulico Mineral oil	ISO 6743/4 DIN 51524
Viscosità fluido Fluid viscosity	10-500 mm ² /s 45 to 2000 ssu (6 to 420 cSt)
Classe di contaminazione max con filtro Max contamination index with filter	ISO 4406:1999 Classe 19/17/14
Temperatura del fluido Fluid temperature	-20°C +80°C -4°F + 176°F
Temperatura ambiente Ambient temperature	-20°C +50°C -4°F + 122°F

È indispensabile l'utilizzo di un filtro (filtrazione consigliata 15 micron) per proteggere la valvola

It is necessary a filter use to protect the valve (advised filtration 15 micron)



Codice ordinazione / Ordering code

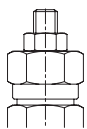
VMDR10 -X-Y-K

X	Dimensione / Size
140	BSPP 1/4
380	BSPP 3/8

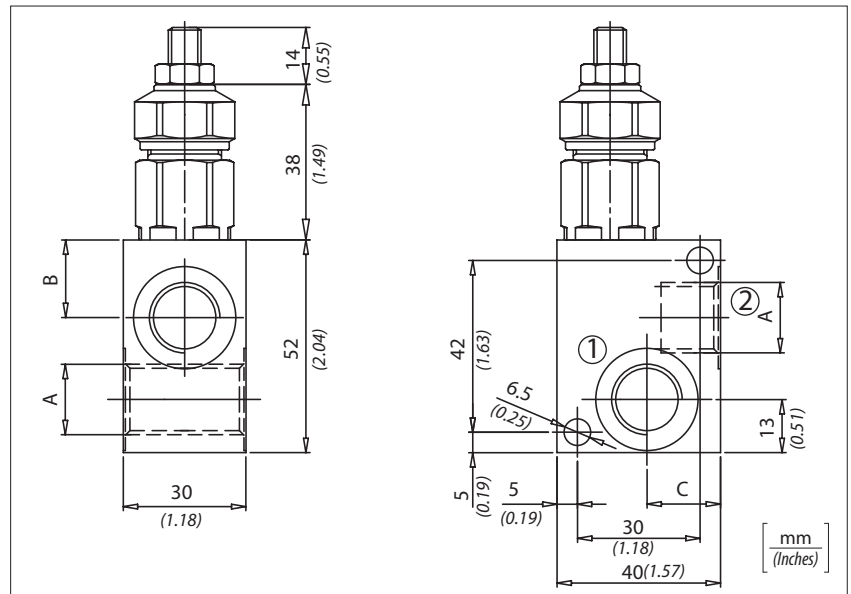
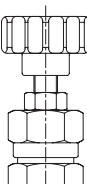
K	Molla Spring	Incremento pressione al giro Press. increase
1	10/40 bar (145/600 PSI) max	12 bar/al giro (175 PSI/turn)
2	20/110 bar (290/1600 PSI) max	35 bar/al giro (500 PSI/turn)
3	30/210 bar (435/3000 PSI) max	62 bar/al giro (900 PSI/turn)
4	40/350 bar (580/5000 PSI) max	120 bar/al giro (1740 PSI/turn)

Y	Regolazione / Setting Codice/ Code 81300109
---	---

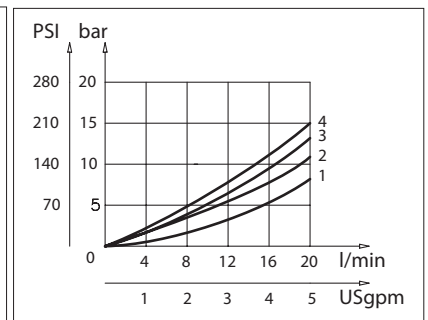
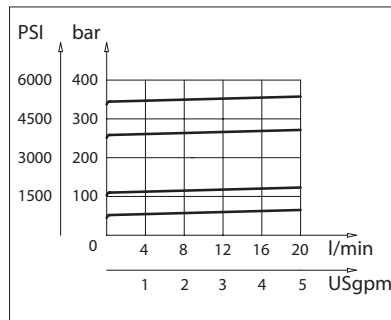
C



V



Perdite di carico Pressure drops

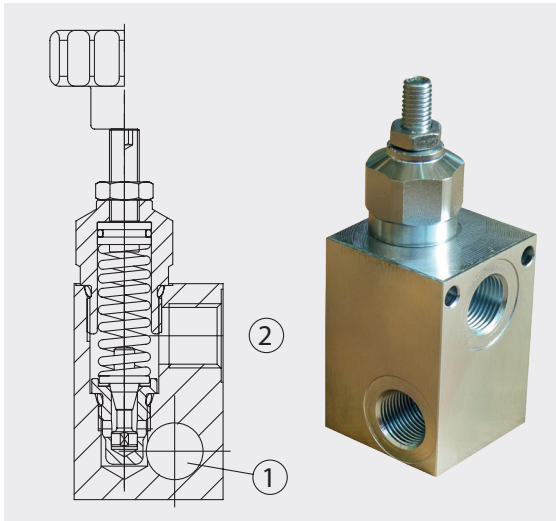


Caratteristiche tecniche / Technical performances

Codice Code	A	Portata max Max Flow l/min - USgpm	Pressione Max Max pressure bar / PSI	B	C	Peso approssimativo / Kg Approx weight / lb
VMDR10140	BSPP 1/4	20 (5)	350 (5000)	17 (0.67)	20 (0.78)	0,50 (1.1)
VMDR10380	BSPP 3/8			19 (0.75)	18 (0.71)	

VMDR40

Valvole di massima pressione in linea
Direct acting relief valves



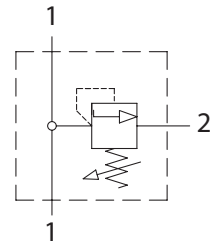
Dati tecnici

Technical data

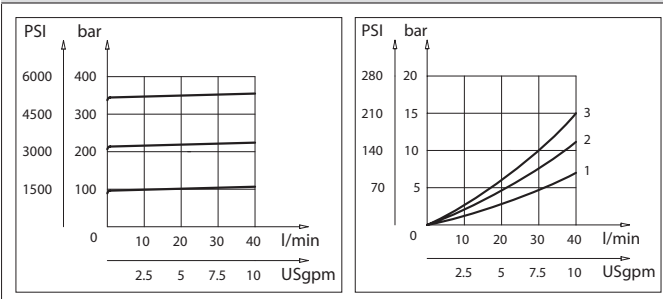
Olio idraulico Mineral oil	ISO 6743/4 DIN 51524
Viscosità fluido Fluid viscosity	10-500 mm ² /s 45 to 2000 ssu (6 to 420 cSt)
Classe di contaminazione max con filtro Max contamination index with filter	ISO 4406:1999 Classe 19/17/14
Temperatura del fluido Fluid temperature	-20°C +80°C -4°F + 176°F
Temperatura ambiente Ambient temperature	-20°C +50°C -4°F + 122°F

È indispensabile l'utilizzo di un filtro (filtrazione consigliata 15 micron) per proteggere la valvola

It is necessary a filter use to protect the valve (advised filtration 15 micron)



Perdite di carico / Pressure drops



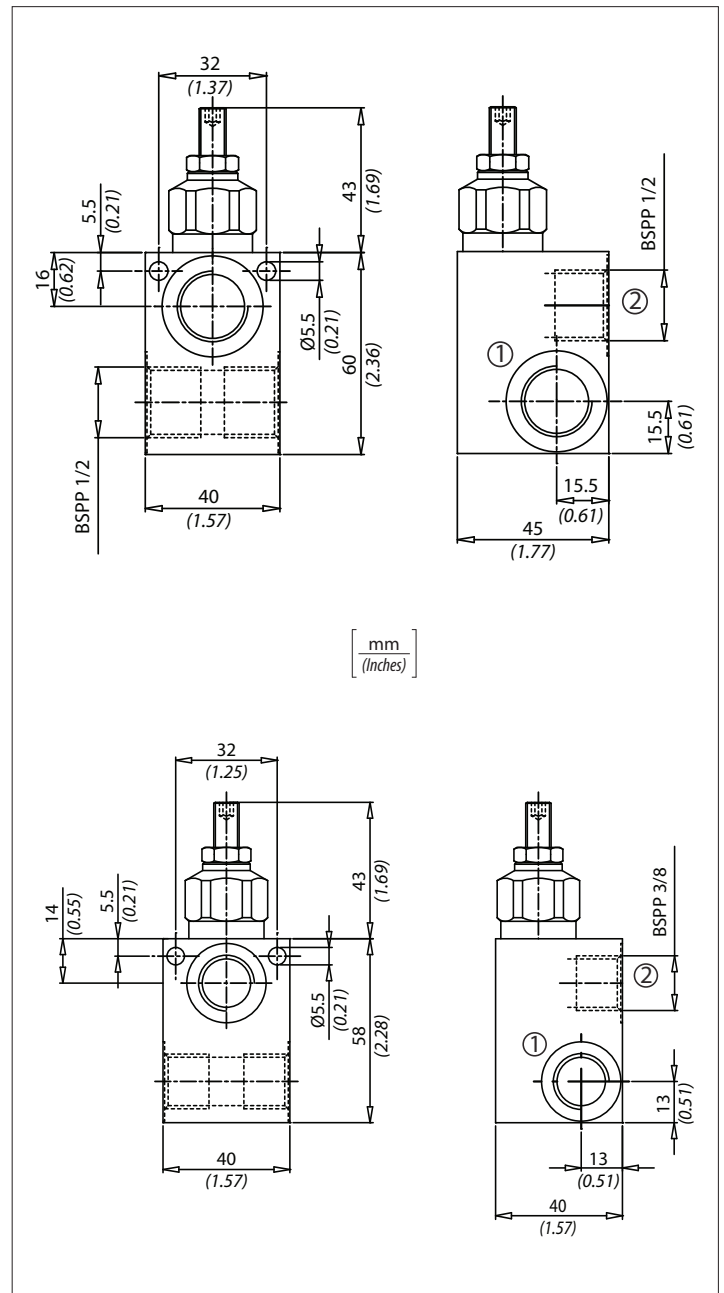
Codice ordinazione / Ordering code

VMDR40 - X - Y - K

X	Dimensione / Size	
380	BSPP 3/8	
120	BSPP 1/2	
Y	Regolazione / Setting	Codice / Code 81300109
C		V
K	Molla / Spring	Incremento pressione al giro Press. increase
1	10/90 bar / (145/600 PSI) max	12 bar/al giro / (175 PSI/turn)
2	20/210 bar / (290/3000 PSI) max	30 bar/al giro / (435 PSI/turn)
3	70/350 bar / (1000/5000 PSI) max	65 bar/al giro / (940 PSI/turn)

Caratteristiche tecniche / Technical performances

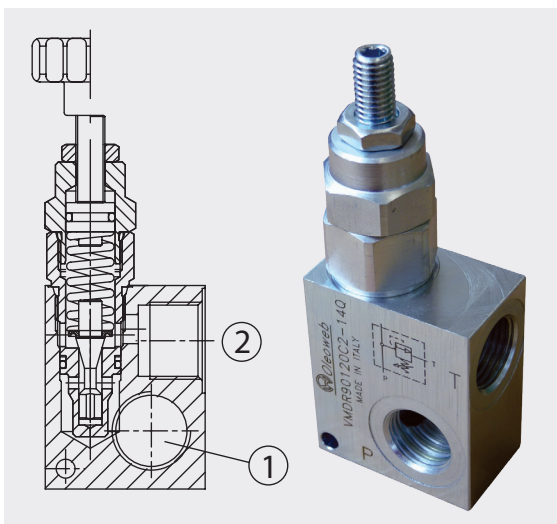
Codice Code	Portata max Max Flow l/min - USgpm	Pressione Max Max pressure bar / PSI	Peso approssimativo / Kg Approx weight / lb
VMDR40380	40 (10)	300 (4350)	0,65 (1.43)
VMDR40120			0,68 (1.50)





VMDR90

Valvole di massima pressione in linea
Direct acting relief valves



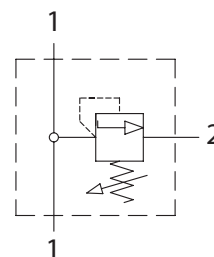
Dati tecnici

Technical data

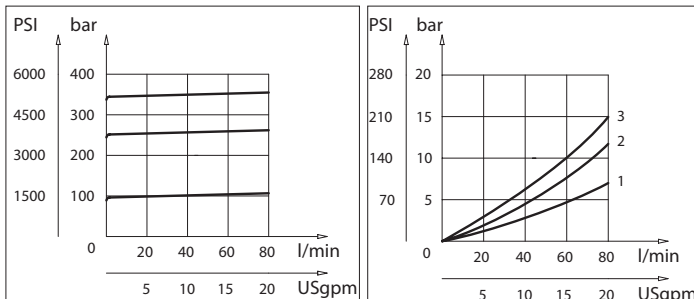
Olio idraulico Mineral oil	ISO 6743/4 DIN 51524
Viscosità fluido Fluid viscosity	10-500 mm ² /s 45 to 2000 ssu (6 to 420 cSt)
Classe di contaminazione max con filtro Max contamination index with filter	ISO 4406:1999 Classe 19/17/14
Temperatura del fluido Fluid temperature	-20°C +80°C -4°F + 176°F
Temperatura ambiente Ambient temperature	-20°C +50°C -4°F + 122°F

È indispensabile l'utilizzo di un filtro (filtrazione consigliata 15 micron) per proteggere la valvola

It is necessary a filter use to protect the valve (advised filtration 15 micron)


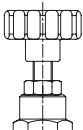


Perdite di carico / Pressure drops



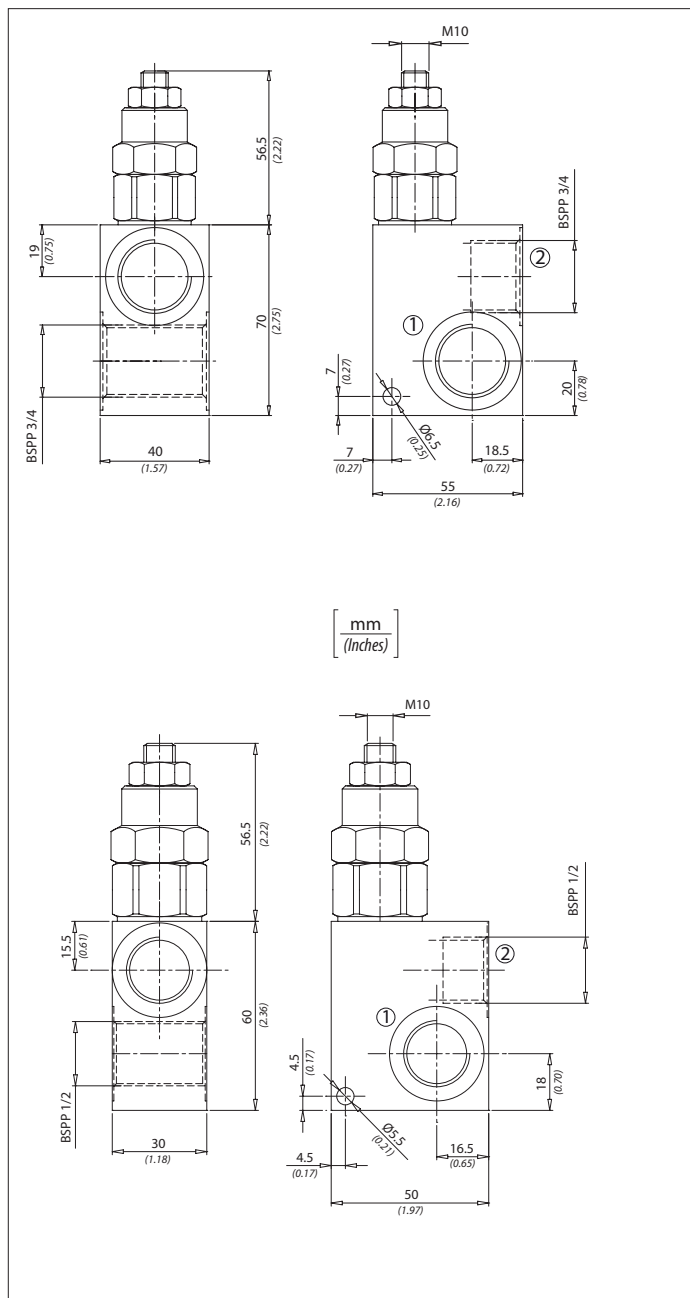
Codice ordinazione / Ordering code

VMDR90 - X - Y - K

X	Dimensione / Size	
120	BSPP 1/2	
340	BSPP 3/4	
K	Molla / Spring	Incremento pressione al giro Press. increase
1	10/100 bar / (145/1450 PSI) max	23 bar/al giro / (333 PSI/turn)
2	20/250 bar / (290/3600 PSI) max	40 bar/al giro / (580 PSI/turn)
3	50/350 bar / (725/5000 PSI) max	90 bar/al giro / (1300 PSI/turn)
Y	Regolazione / Setting	Codice / Code 81300023
C		V 

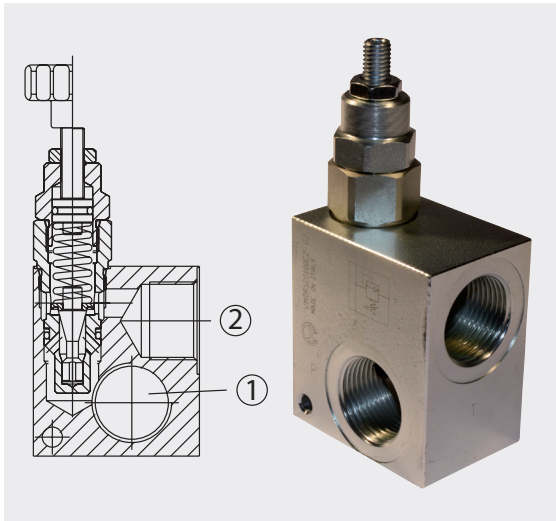
Caratteristiche tecniche / Technical performances

Codice Code	Portata max Max Flow l/min - USgpm	Pressione Max Max pressure bar / PSI	Peso approssimativo / Kg Approx weight / lb
VMDR90120	80 (20)	350 (5000)	0,67 (1.5)
VMDR90340			1 (2.2)



VMDR120

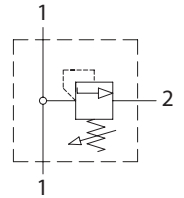
Valvole di massima pressione in linea
Direct acting relief valves



Dati tecnici

Technical data

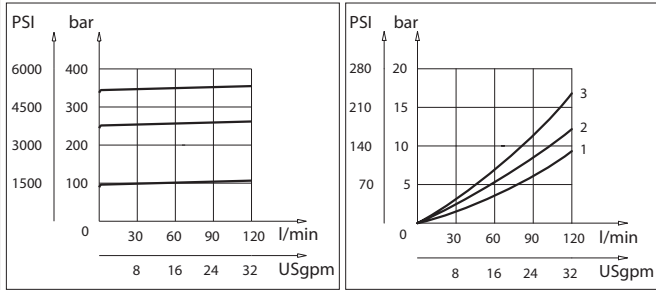
Olio idraulico Mineral oil	ISO 6743/4 DIN 51524
Viscosità fluido Fluid viscosity	10-500 mm ² /s 45 to 2000 ssu (6 to 420 cSt)
Classe di contaminazione max con filtro Max contamination index with filter	ISO 4406:1999 Classe 19/17/14
Temperatura del fluido Fluid temperature	-20°C +80°C -4°F + 176°F
Temperatura ambiente Ambient temperature	-20°C +50°C -4°F + 122°F



È indispensabile l'utilizzo di un filtro (filtrazione consigliata 15 micron) per proteggere la valvola

It is necessary a filter use to protect the valve (advised filtration 15 micron)

Perdite di carico / Pressure drops



Codice ordinazione / Ordering code

VMDR120 - X - Y - K

X

Dimensione / Size

340

BSPP 3/4

100

BSPP 1

K

Molla / Spring

Incremento pressione al giro
Press. increase

1

10/100 bar / (145/1450 PSI) max

20 bar/al giro / (290 PSI/turn)

2

20/250 bar / (290/3600 PSI) max

45 bar/al giro / (652 PSI/turn)

3

40/350 bar / (580/5000 PSI) max

50 bar/al giro / (725 PSI/turn)

Y

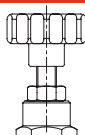
Regolazione / Setting

Codice / Code
81300023

C



V



Caratteristiche tecniche / Technical performances

Codice Code	Portata max Max Flow l/min - USgpm	Pressione Max Max pressure bar / PSI	Peso approssimativo / Kg Approx weight / lb
VMDR120340	120 (30)	350 (5000)	1,6 (3.52)
VMDR120100			1,72 (3.8)

