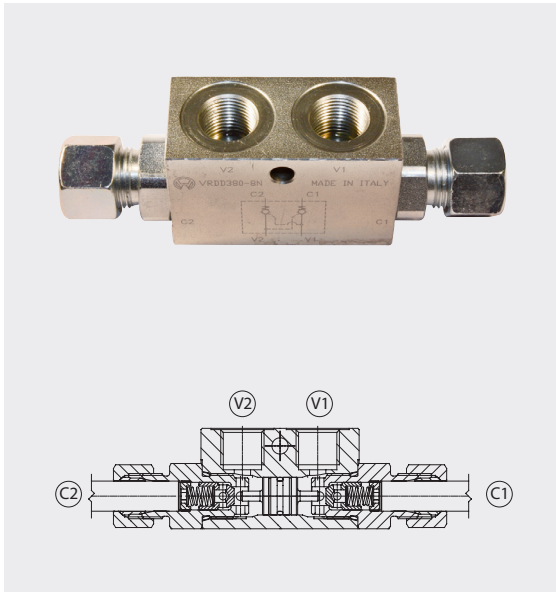




VRDD Valvole di blocco a doppio effetto

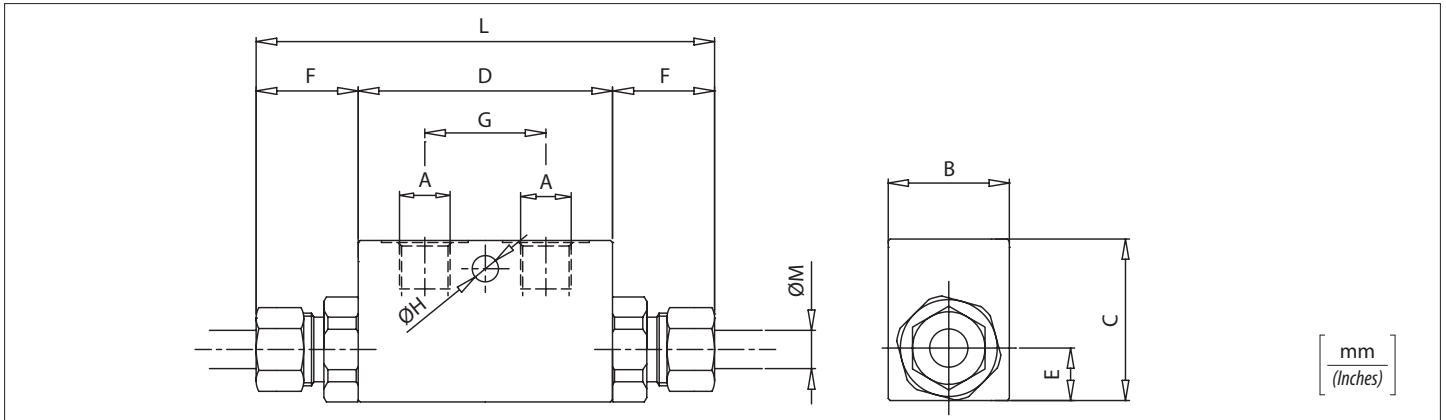
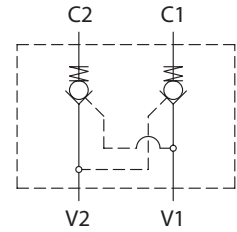
Double acting pilot check valves



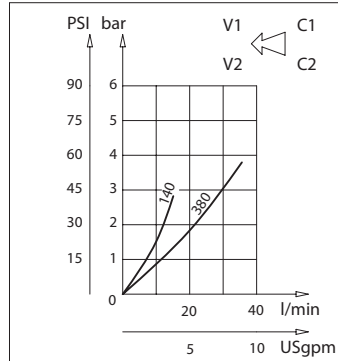
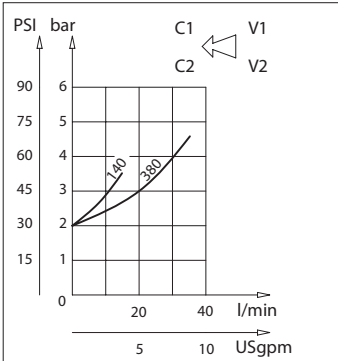
Dati tecnici

Technical data

Olio idraulico <i>Mineral oil</i>	ISO 6743/4 DIN 51524
Viscosità fluido <i>Fluid viscosity</i>	10-500 mm ² /s 45 to 2000 ssu (6 to 420 cSt)
Classe di contaminazione max con filtro <i>Max contamination index with filter</i>	ISO 4406:1999 Classe 19/17/14
Temperatura del fluido <i>Fluid temperature</i>	-20°C +80°C -4°F + 176°F
Temperatura ambiente <i>Ambient temperature</i>	-20°C +50°C -4°F + 122°F
È indispensabile l'utilizzo di un filtro (filtrazione consigliata 15 micron) per proteggere la valvola <i>It is necessary a filter use to protect the valve (advised filtration 15 micron)</i>	
Trafilamento <i>Leakage</i>	0 - 0,25 cm ³ /min (0-0,015 in ³)



Perdite di carico Pressure drops



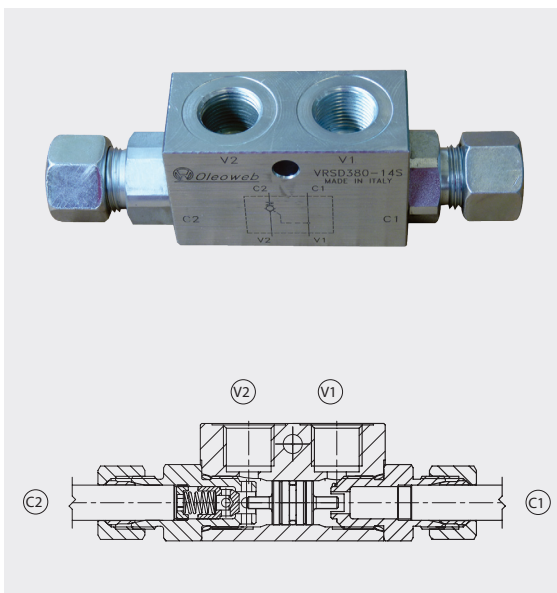
Codice ordinazione / Ordering code

VRDD - X - Y

X	Dimensione / Size	Y	Dimensione / Size
140	BSPP 1/4	T8	Per tubo Ø 8 For Ø 8 pipe
140	BSPP 1/4	T12	Per tubo Ø 12 For Ø 12 pipe
380	BSPP 3/8	T12	Per tubo Ø 12 For Ø 12 pipe

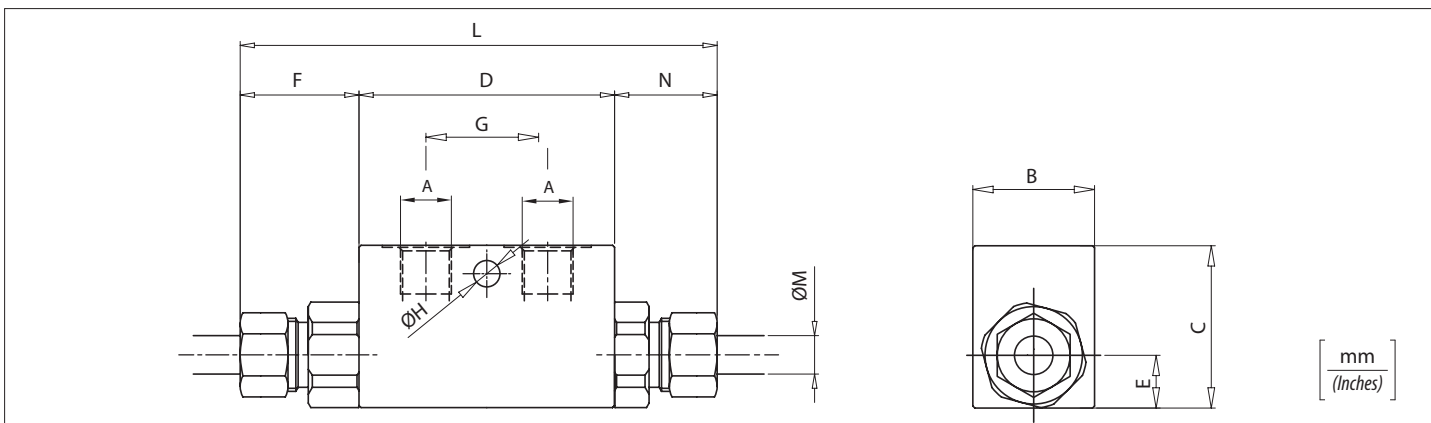
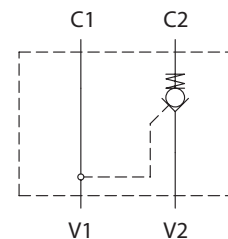
Caratteristiche tecniche / Technical performances

Codice Code	A	Portata max Max Flow l/min-USgpm	Pressione Max Max pressure bar/PSI	B	C	D	E	F	G	H	L	M	Peso approssimativo Approx weight Kg / lb	Rapporto di pilotaggio Pilot ratio
VRDD140T8	BSPP 1/4	10 (2.5)	320 (4500)	30 (1.18)	40 (1.57)	63 (2.48)	13 (0.51)	25 (0.98)	30 (1.18)	6,5 (0.26)	113 (4.45)	8 (0.32)	0,60 (1.3)	1:9
VRDD140		15 (4)						32 (1.26)						
VRDD380	BSPP 3/8	35 (9)						127 (5)						

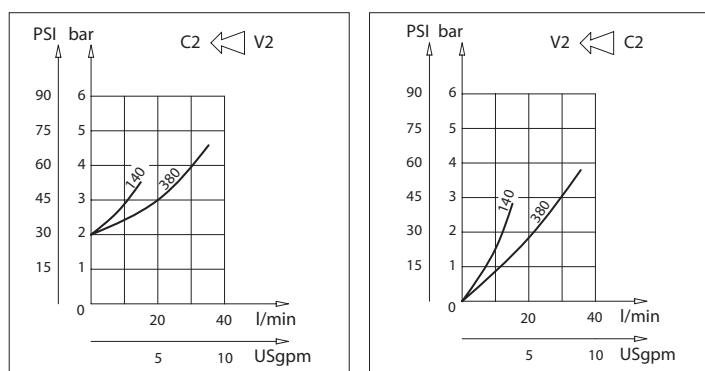


Dati tecnici Technical data

Olío idraulico Mineral oil	ISO 6743/4 DIN 51524
Viscosità fluido Fluid viscosity	10-500 mm ² /s 45 to 2000 ssu (6 to 420 cSt)
Classe di contaminazione max con filtro Max contamination index with filter	ISO 4406:1999 Classe 19/17/14
Temperatura del fluido Fluid temperature	-20°C +80°C -4°F + 176°F
Temperatura ambiente Ambient temperature	-20°C +50°C -4°F + 122°F
È indispensabile l'utilizzo di un filtro (filtrazione consigliata 15 micron) per proteggere la valvola It is necessary a filter use to protect the valve (advised filtration 15 micron)	
Trafilamento Leakage	0 - 0,25 cm ³ /min



Perdite di carico *Pressure drops*



Codice ordinazione / *Ordering code*

VRSD - X - Y

X	Dimensione / Size	Y	Dimensione / Size
140	BSPP 1/4	T8	Per tubo Ø 8 For Ø 8 pipe
140	BSPP 1/4	T12	Per tubo Ø 12 For Ø 12 pipe
380	BSPP 3/8	T12	Per tubo Ø 12 For Ø 12 pipe

Caratteristiche tecniche / *Technical performances*

Codice Code	A	Portata max Max Flow l/min-USgpm	Pressione Max Max pressure bar/PSI	B	C	D	E	F	G	H	L	M	N	Peso approssimativo Approx weight Kg / lb	Rapporto di pilotaggio Pilot ratio
VRSD140T8	BSPP 1/4	10 (2.5)	320 (4500)	30 (1.18)	40 (1.57)	63 (2.48)	13 (0.51)	25 (0.98)	30 (1.18)	6,5 (0.26)	113 (4.45)	8 (0.32)	25 (0.98)	0,59 (1.3)	1:9
VRSD140		15 (4)						0,63 (1.37)							
VRSD380	BSPP 3/8	35 (9)						127 (5)						12 (0.47)	28 (1.10)