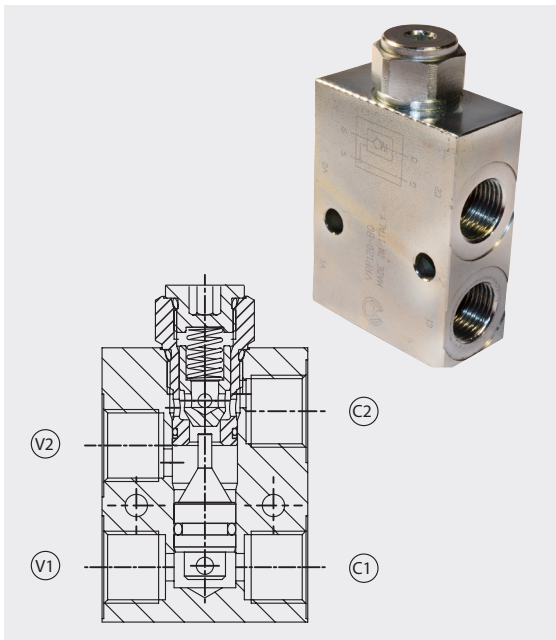




VRP Valvole di blocco pilotate a semplice effetto

Single acting pilot check valves



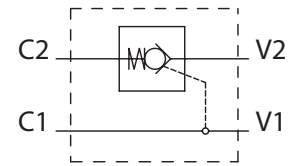
Dati tecnici

Technical data

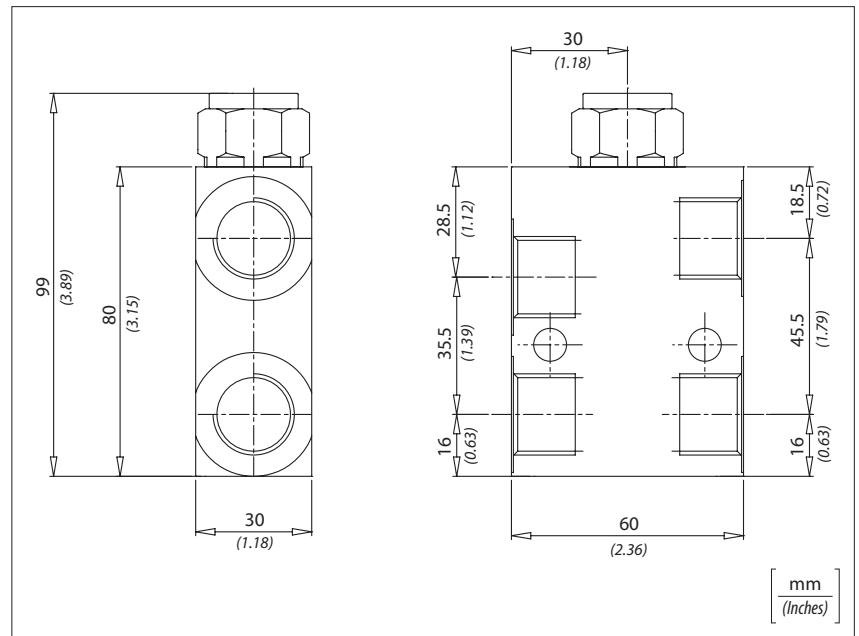
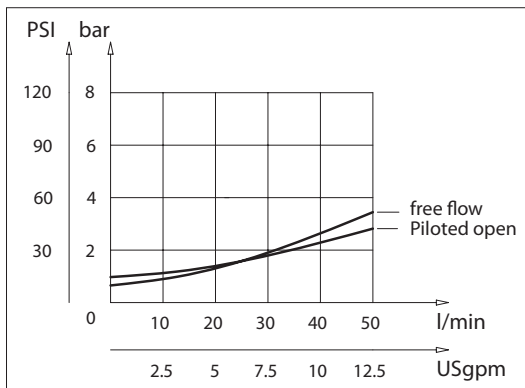
Olio idraulico Mineral oil	ISO 6743/4 DIN 51524
Viscosità fluido Fluid viscosity	10-500 mm ² /s 45 to 2000 ssu (6 to 420 cSt)
Classe di contaminazione max con filtro Max contamination index with filter	ISO 4406:1999 Classe 19/17/14
Temperatura del fluido Fluid temperature	-20°C +80°C -4°F + 176°F
Temperatura ambiente Ambient temperature	-20°C +50°C -4°F + 122°F

È indispensabile l'utilizzo di un filtro (filtrazione consigliata 15 micron) per proteggere la valvola

It is necessary a filter use to protect the valve (advised filtration 15 micron)



Perdite di carico *Pressure drops*



Caratteristiche tecniche

Technical performances

Codice Code	Portata max Max Flow l/min - USgpm	Pressione Max Max pressure bar / PSI	Peso approssimativo / Kg Approx weight / lb	Rapporto di pilotaggio Pilot ratio
VRP120	50 (13)	350 (5000)	0,9 (2)	1:4

Codice ordinazione / Ordering code

VRP - X

X	Dimensione / Size
120	BSPP 1/2