



# AGI AGI/S

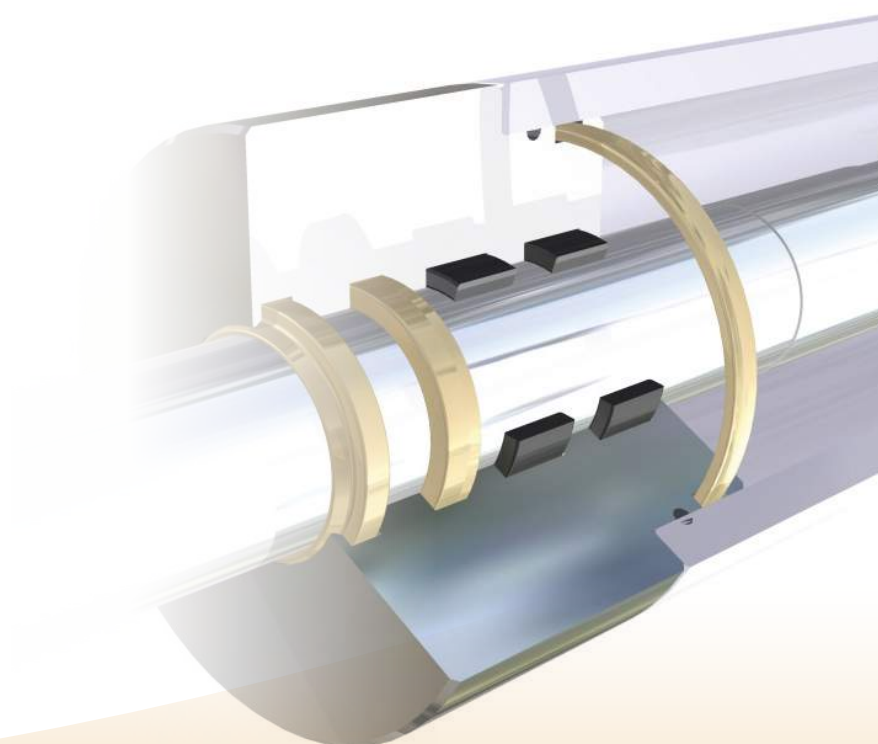
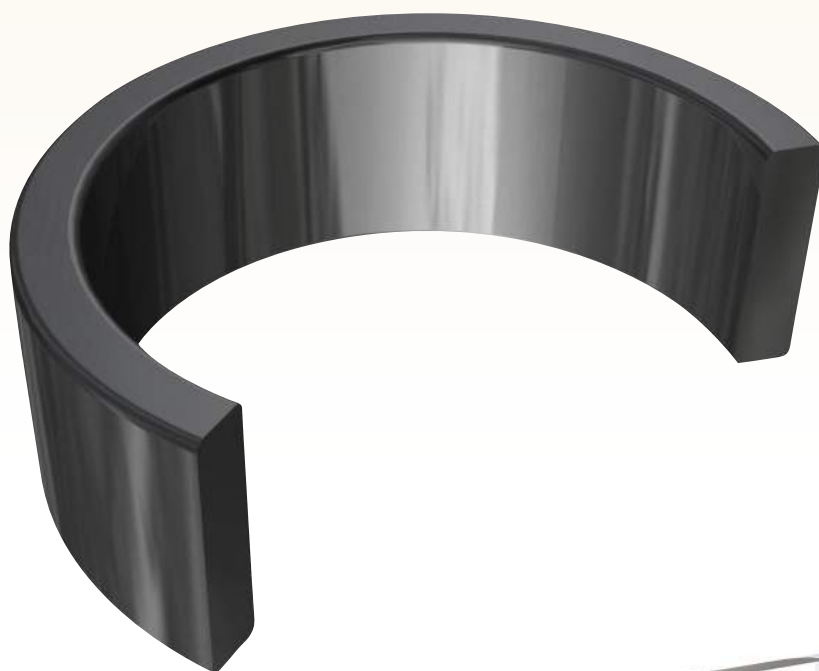
ANELLI di guida  
guide **RINGS**

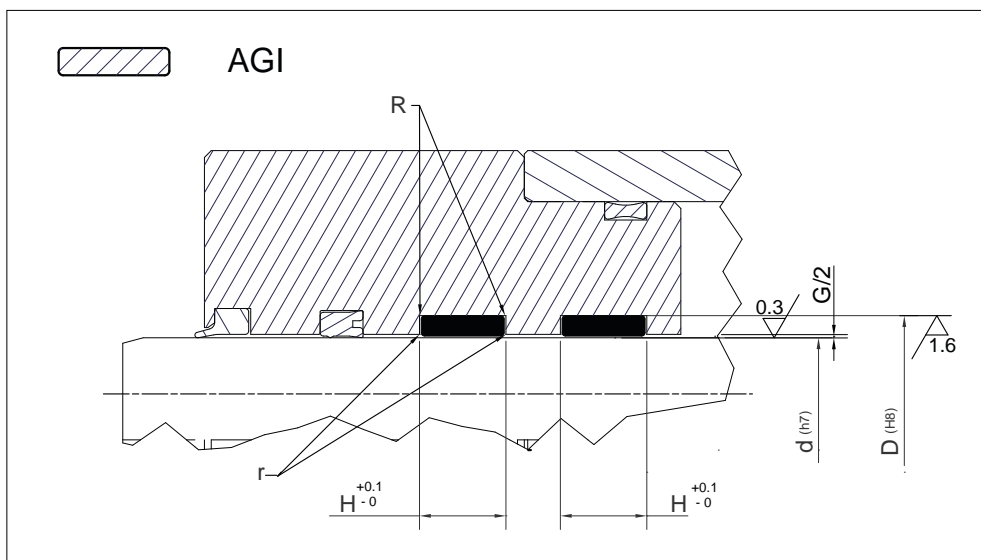
**TECNOTEX**

<b>Versione standard</b>	<b>Standard version</b>
AGI POM AGI/S POM	AGI POM AGI/S POM
<b>Carico Radiale STATICO fino a / <i>STATIC Radial Load up to</i></b>	
40 N/mm <sup>2</sup>	
<b>Carico Radiale DINAMICO fino a / <i>DYNAMIC Radial Load up to</i></b>	
20 N/mm <sup>2</sup>	
<b>Velocità fino a / <i>Speed up to</i></b>	
1,0 m/s	
<b>Temperatura / <i>Temperature</i></b>	
-40°C +110°C	
<b>Applicazioni</b>	<b>Applications</b>
Cilindri Idraulici Cilindri Telescopici Cilindri per agricoltura Carrelli Elevatori	<i>Standard cylinders Telescopic cylinders Agricultural cylinders Forklift</i>

# AGI • AGI/S

220÷225





**Wear Ring design guidelines**

<b>R</b>	R ≤ 0.3 mm		
<b>r</b>	r ≤ 0.2 mm		
<b>G</b>	<b>D ≤ 25mm</b>	<b>D ≥ 25mm to D100mm</b>	<b>&gt;100mm</b>
	0.60mm	0.80mm	1.30mm
	<b>Roughness- Ra</b>		
<b>Sliding Surface</b>	Ra < 0.3 μm		
<b>Groove Base</b>	Ra < 1.6 μm		
<b>Groove Flanks</b>	Ra < 1.6 μm		

PART NR	DIMENSIONI SEDI / Housing dimensions		
	d	D	H
<b>AGI 12/2</b>	12,00	16,00	9,70
<b>AGI 14/2</b>	14,00	18,00	9,70
<b>AGI 16/2</b>	16,00	20,00	9,70
<b>AGI 18/2</b>	18,00	22,00	9,70
<b>AGI 20/2</b>	20,00	24,00	9,70
<b>AGI 22/2</b>	22,00	26,00	9,70
<b>AGI 25/2</b>	25,00	29,00	9,70
<b>AGI 26/2</b>	26,00	30,00	9,70
<b>AGI 28/2</b>	28,00	32,00	9,70
<b>AGI 30/2</b>	30,00	34,00	9,70
<b>AGI 32/2</b>	32,00	36,00	9,70
<b>AGI 35/2</b>	35,00	39,00	9,70
<b>AGI 36/2</b>	36,00	40,00	9,70
<b>AGI 38/2</b>	38,00	42,00	9,70
<b>AGI 40/2</b>	40,00	44,00	9,70
<b>AGI 45</b>	45,00	51,00	9,70
<b>AGI 46</b>	46,00	52,00	9,70
<b>AGI 48</b>	48,00	54,00	9,70
<b>AGI 50</b>	50,00	56,00	9,70
<b>AGI 53</b>	53,00	59,00	9,70
<b>AGI 55</b>	55,00	61,00	9,70
<b>AGI 60</b>	60,00	66,00	12,80
<b>AGI 63</b>	63,00	69,00	12,80
<b>AGI 65</b>	65,00	71,00	12,80
<b>AGI 70</b>	70,00	76,00	12,80
<b>AGI 75</b>	75,00	81,00	12,80
<b>AGI 80</b>	80,00	86,00	12,80

# AGI AGI/S

PART NR	DIMENSIONI SEDI / Housing dimensions		
	d	D	H
AGI 85	85,00	91,00	12,80
AGI 90	90,00	96,00	12,80
AGI 95	95,00	101,00	12,80
AGI 100	100,00	106,00	12,80
AGI 105	105,00	111,00	12,80
AGI 110	110,00	116,00	12,80
AGI 115	115,00	121,00	12,80
AGI 120	120,00	126,00	12,80
AGI 125	125,00	131,00	12,80
AGI 130	130,00	136,00	12,80
AGI 135	135,00	141,00	12,80
AGI 140	140,00	146,00	12,80
AGI 145	145,00	151,00	12,80
AGI 150	150,00	156,00	12,80
AGI 155	155,00	161,00	19,20
AGI 160	160,00	166,00	19,20
AGI 165	165,00	171,00	19,20
AGI 170	170,00	176,00	19,20
AGI 175	175,00	181,00	19,20
AGI 180	180,00	186,00	19,20
AGI 185	185,00	191,00	19,20
AGI 190	190,00	196,00	19,20
AGI 195	195,00	201,00	19,20
AGI 200	200,00	206,00	19,20
AGI 205	205,00	211,00	19,20
AGI 210	210,00	216,00	19,20
AGI 215	215,00	221,00	19,20
AGI 220	220,00	226,00	19,20
AGI 225	225,00	231,00	19,20
AGI 230	230,00	236,00	19,20
AGI 235	235,00	241,00	19,20
AGI 240	240,00	246,00	19,20
AGI 245	245,00	251,00	19,20
AGI 250	250,00	256,00	19,20
AGI 255	255,00	261,00	19,20
AGI 260	260,00	266,00	19,20
AGI 265	265,00	271,00	19,20
AGI 270	270,00	276,00	19,20
AGI 275	275,00	281,00	19,20
AGI 280	280,00	286,00	19,20
AGI 285	285,00	291,00	19,20
AGI 290	290,00	296,00	19,20
AGI 295	295,00	301,00	19,20
AGI 300	300,00	306,00	19,20





PART NR	DIMENSIONI SEDI / Housing dimensions		
	d	D	H
AGI 15/S5	15,00	19,00	8,50
AGI 16/S	16,00	19,00	5,60
AGI 16/S1	16,00	20,00	5,60
AGI 22/S	22,00	28,00	9,70
AGI 25/S1	25,00	30,00	5,60
AGI 25/S	25,00	31,00	9,70
AGI 27/S5	27,00	30,00	6,00
AGI 27/S1	27,00	32,00	5,60
AGI 27/S	27,00	32,00	9,70
AGI 28/S	28,00	33,00	9,70
AGI 28/S1	28,00	33,00	5,60
AGI 30/S5	30,00	34,00	8,50
AGI 30/S	30,00	34,00	9,70
AGI 30/S1	30,00	35,00	5,60
AGI 30/S2	30,00	35,00	9,70
AGI 32/S5	32,00	35,00	6,00
AGI 32/S	32,00	38,00	9,70
AGI 34/S	34,00	40,00	9,70
AGI 35/S5	35,00	39,00	8,50
AGI 35/S	35,00	40,00	5,60
AGI 35/S3	35,00	40,00	9,70
AGI 35/S1	35,00	41,00	9,70
AGI 36/S1	36,00	41,00	5,60
AGI 36/S3	36,00	41,00	9,70
AGI 36/S	36,00	42,00	9,70
AGI 36/S2	36,00	42,00	12,70
AGI 39/S	39,00	45,00	9,70
AGI 40/S5	40,00	44,00	8,50
AGI 40/S	40,00	45,00	9,70
AGI 40/S1	40,00	45,00	5,60
AGI 40/S2	40,00	46,00	9,70
AGI 41/S1	41,00	45,00	9,70
AGI 41/S	41,00	46,00	5,60
AGI 43/S	43,00	48,00	5,30
AGI 45/S5	45,00	49,00	8,50
AGI 45/S1	45,00	50,00	5,60
AGI 45/S	45,00	50,00	9,70
AGI 45/S2	45,00	51,00	12,70
AGI 46/S	46,00	50,00	9,70
AGI 49/S	49,00	55,00	9,70
AGI 50/S	50,00	55,00	9,70
AGI 50/S1	50,00	55,00	20,00
AGI 50/S2	50,00	56,00	12,70
AGI 52/S	52,00	57,00	5,30
AGI 55/S5	55,00	59,00	8,50
AGI 55/S1	55,00	60,00	5,60
AGI 55/S	55,00	60,00	9,70
AGI 56/S1	56,00	61,00	9,70
AGI 56/S	56,00	62,00	12,70
AGI 57/S4	57,00	63,00	13,00
AGI 58/S1	58,00	63,00	5,60
AGI 58/S	58,00	63,00	9,70

**AGI**  
**AGI/S**

PART NR	DIMENSIONI SEDI / Housing dimensions		
	d	D	H
AGI 59/S	59,00	63,00	8,00
AGI 60/S1	60,00	65,00	5,60
AGI 60/S	60,00	65,00	9,70
AGI 60/S3	60,00	65,00	20,00
AGI 63/S1	63,00	65,00	9,70
AGI 63/S	63,00	68,00	9,70
AGI 65/S1	65,00	70,00	5,60
AGI 65/S	65,00	70,00	9,70
AGI 70/S1	70,00	75,00	5,60
AGI 70/S	70,00	75,00	9,70
AGI 70/S2	70,00	76,00	19,20
AGI 74/S4	74,00	80,00	13,00
AGI 75/S1	75,00	80,00	5,60
AGI 75/S	75,00	80,00	9,70
AGI 75/S3	75,00	81,00	19,20
AGI 80/S	80,00	85,00	9,70
AGI 80/S2	80,00	85,00	5,60
AGI 80/S3	80,00	86,00	19,20
AGI 80/S1	80,00	86,00	25,00
AGI 85/S1	85,00	90,00	5,60
AGI 85/S	85,00	90,00	9,70
AGI 85/S3	85,00	91,00	19,20
AGI 90/S	90,00	95,00	9,70
AGI 90/S1	90,00	96,00	19,20
AGI 90/S4	94,00	100,00	13,00
AGI 95/S1	95,00	100,00	5,60
AGI 95/S	95,00	100,00	9,70
AGI 95/S2	95,00	101,00	19,20
AGI 100/S2	100,00	105,00	5,60
AGI 100/S	100,00	105,00	9,70
AGI 100/S1	100,00	106,00	19,20
AGI 105/S	105,00	110,00	9,70
AGI 105/S1	105,00	110,00	25,00
AGI 105,5/S	105,50	110,00	8,00
AGI 109/S3	109,00	115,00	19,20
AGI 115/S	115,00	120,00	9,70
AGI 119/S3	119,00	125,00	19,20
AGI 120/S	120,00	125,00	9,70
AGI 120/S1	120,00	125,00	14,80
AGI 120,5/S	120,50	127,00	10,00
AGI 129/S	129,00	135,00	19,20
AGI 133,5/S	133,50	139,70	10,00
AGI 139/S3	139,00	145,00	19,20
AGI 140/S	140,00	145,00	9,70
AGI 155/S3	155,00	160,00	20,00
AGI 165/S	165,00	170,00	9,70
AGI 155/S	175,00	180,00	15,00

