



**GHH**

**RASCHIATORI  
WIPERS**

**TECNOTEX**

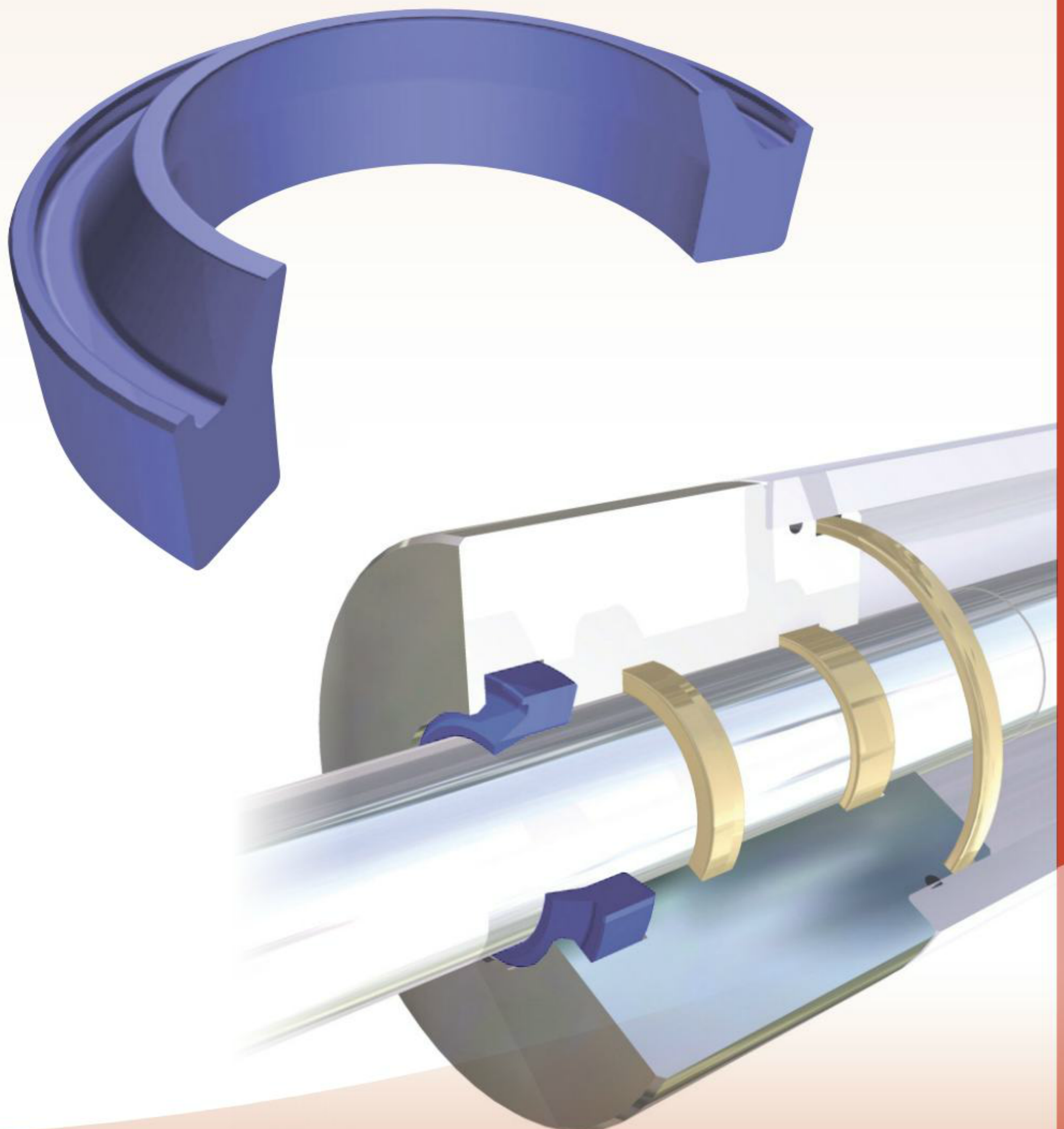
<b>Versione standard</b>	<b>Standard version</b>
TPE	TPE
<b>Velocità fino a / Speed up to</b>	
1,0 m/s	
<b>Temperatura / Temperature</b>	
-40°C +140°C	
<b>Applicazioni</b>	<b>Applications</b>
Macchine agricole Gru per camion Sponde idrauliche Escavatori	Agricultural machinery Cargo handling cranes Tail Lifts Excavators

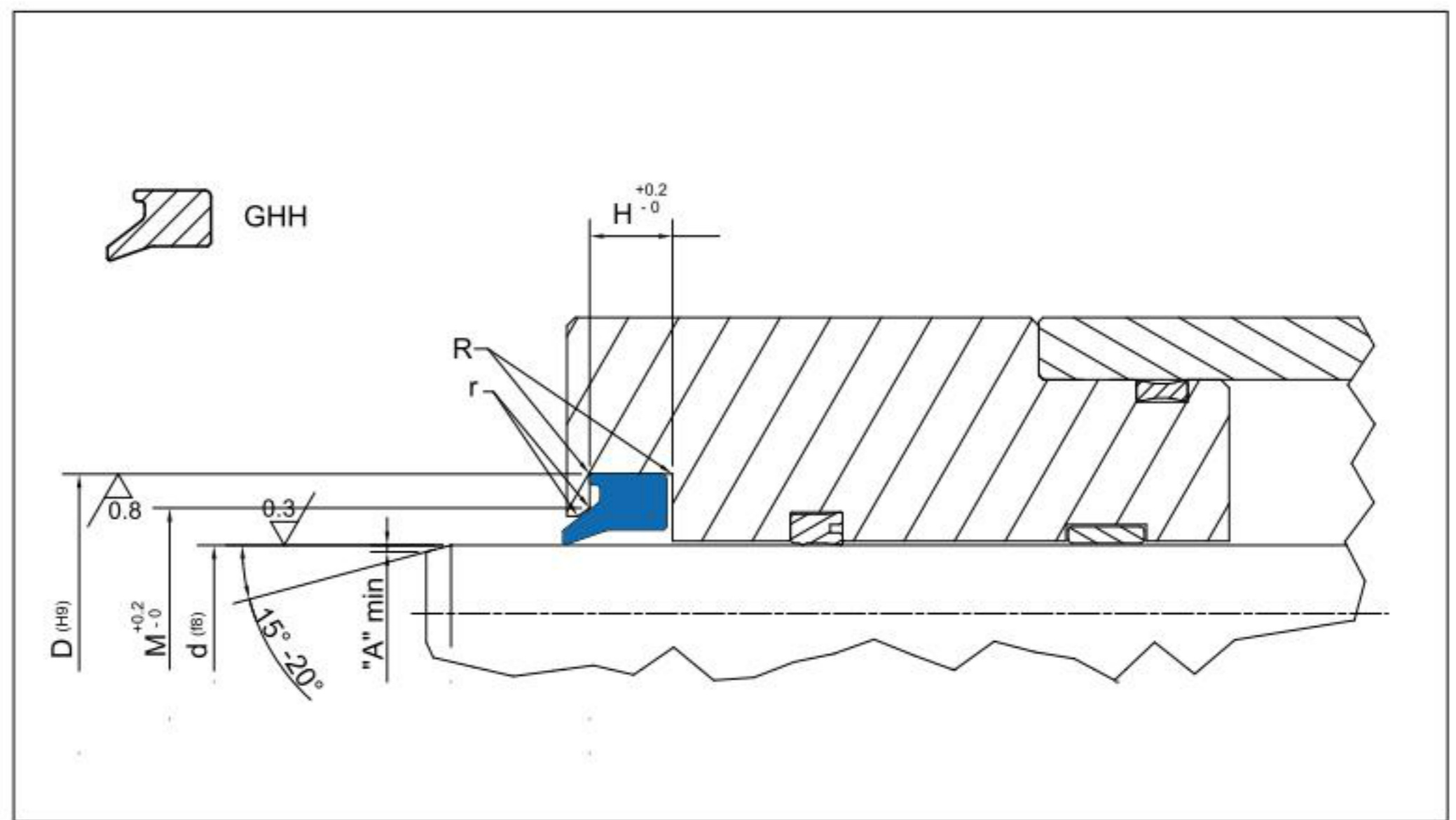


RASCHIATORI  
WIPERS

**GHH**

278÷281





### Design wipers guidelines

R	R ≤ 0.5 mm	
r	r ≤ 0.3 mm	
A	<b>D ≤ 70mm</b>	<b>D ≥ 70mm</b>
	4 mm	6 mm

PART NR	DIMENSIONI SEDI / Housing dimensions			
	d	D	H	M
GHH 501	32,00	38,20	3,50	34,00
GHH 501/1	32,00	40,20	4,00	35,00
GHH 502	35,00	43,20	5,00	38,00
GHH 503	40,00	48,20	5,00	43,00
GHH 503/1	40,00	50,20	7,00	44,00
GHH 504	45,00	53,20	5,00	48,00
GHH 504/1	46,00	51,20	5,00	48,00
GHH 505	46,00	52,20	3,50	48,00
GHH 506	46,00	52,20	5,00	48,00
GHH 507	50,00	58,20	5,00	53,00
GHH 508	60,00	68,20	5,00	63,00
GHH 509	60,00	70,20	6,00	63,00
GHH 510	61,00	67,20	3,50	63,00
GHH 511	61,00	67,20	5,00	63,00
GHH 512	63,00	73,20	5,00	67,00
GHH 513	65,00	75,20	6,00	69,00
GHH 514	68,00	74,20	5,00	70,00
GHH 515	70,00	82,20	7,00	76,00
GHH 516	72,00	78,20	3,50	75,00
GHH 516/1	72,00	82,60	5,00	77,30
GHH 517	75,00	85,20	5,00	80,00
GHH 518	75,00	87,20	7,00	81,00
GHH 519	76,00	82,20	3,50	79,00
GHH 520	76,00	82,20	5,00	79,00
GHH 521	76,20	88,20	7,00	82,20
GHH 522	80,00	88,60	5,00	83,00
GHH 523	80,00	90,20	7,00	85,00
GHH 524	88,00	94,20	5,00	91,00

PART NR	DIMENSIONI SEDI / Housing dimensions			
	d	D	H	M
GHH 525	90,00	105,20	7,00	97,50
GHH 526	91,00	97,20	3,50	94,00
GHH 527	91,00	97,20	5,00	94,00
GHH 528	91,00	101,60	5,00	96,00
GHH 529	100,00	108,60	5,00	104,00
GHH 530	100,00	110,20	5,00	105,00
GHH 531	105,00	120,20	7,00	112,50
GHH 532	107,00	113,20	3,50	110,00
GHH 533	107,00	113,20	5,00	110,00
GHH 534	110,00	120,60	5,00	115,00
GHH 534/1	110,00	122,20	7,00	116,00
GHH 534/2	115,00	125,20	7,00	120,00
GHH 535	115,00	127,20	7,00	121,00
GHH 536	120,00	132,20	7,00	126,00
GHH 537	125,00	135,20	5,00	130,00
GHH 538	126,00	132,20	5,00	129,00
GHH 539	127,00	133,20	3,50	130,00
GHH 540	129,00	139,60	5,00	134,00
GHH 541	135,00	147,20	7,00	141,00
GHH 542	140,00	155,20	9,50	147,60
GHH 543	140,00	155,20	10,00	147,60
GHH 544	145,00	151,20	5,00	148,00
GHH 544/1	145,00	155,60	7,00	
GHH 545	146,00	152,20	3,50	149,00
GHH 545/1	149,00	159,60	5,00	154,30
GHH 546	165,00	171,20	5,00	168,00
GHH 547	166,00	172,20	3,50	169,00
GHH 547/1	169,00	179,20	5,00	174,00
GHH 548	170,00	182,20	7,00	176,00
GHH 549	170,00	185,20	10,00	178,00
GHH 549/1	172,00	182,60	5,00	177,00
GHH 550	175,00	190,20	14,00	182,50
GHH 551	180,00	195,20	10,00	188,00
GHH 552	185,00	200,20	14,00	192,50
GHH 553	185,00	200,20	10,00	192,50
GHH 554	187,00	195,20	8,00	191,00
GHH 555	190,00	205,20	10,00	198,00
GHH 556	190,00	210,20	10,00	200,00
GHH 556/1	191,00	201,20	5,00	196,00
GHH 557	192,00	207,20	8,00	199,50
GHH 557/1	196,00	206,60	5,00	201,30
GHH 558	200,00	215,20	10,00	207,50
GHH 559	200,00	220,20	10,00	210,00
GHH 560	210,00	218,20	8,00	214,00
GHH 561	210,00	225,20	10,00	217,50
GHH 562	212,00	227,20	7,50	219,50
GHH 563	212,00	232,20	12,50	222,00
GHH 564	220,00	240,20	10,00	230,00
GHH 565	220,00	240,20	12,50	230,00
GHH 566	235,00	252,20	7,50	243,50
GHH 567	236,00	244,20	8,00	240,00
GHH 568	260,00	280,20	15,00	270,00
GHH 569	265,00	273,20	8,00	277,30

**TECNOTEX**

RASCHIATORI  
WIPERS

**GHH**

