



GUARNITEC

TPL

Guarnizioni per PISTONE
PISTON seals

TECNOTEX



Versione standard		Standard version	
Elemento di tenuta	NBR	Sealing Ring	NBR
Anelli di Supporto	TPE	Support Ring	TPE
Anelli di Guida	POM	Guide Ring	POM

Versioni Alternative		Alternative Versions	
Elemento di tenuta	NBR FKM	Sealing Ring	NBR FKM
Elemento di tenuta	NBR basse temp.	Sealing Ring	Low temp. NBR

Pressione fino a / Pressure up to		
35 MPa		

Velocità fino a / Speed up to		
0.5 m/s		

Temperatura / Temperature		
-30°C +110°C	-20°C +200°C FKM	-50°C +110°C TDS 108

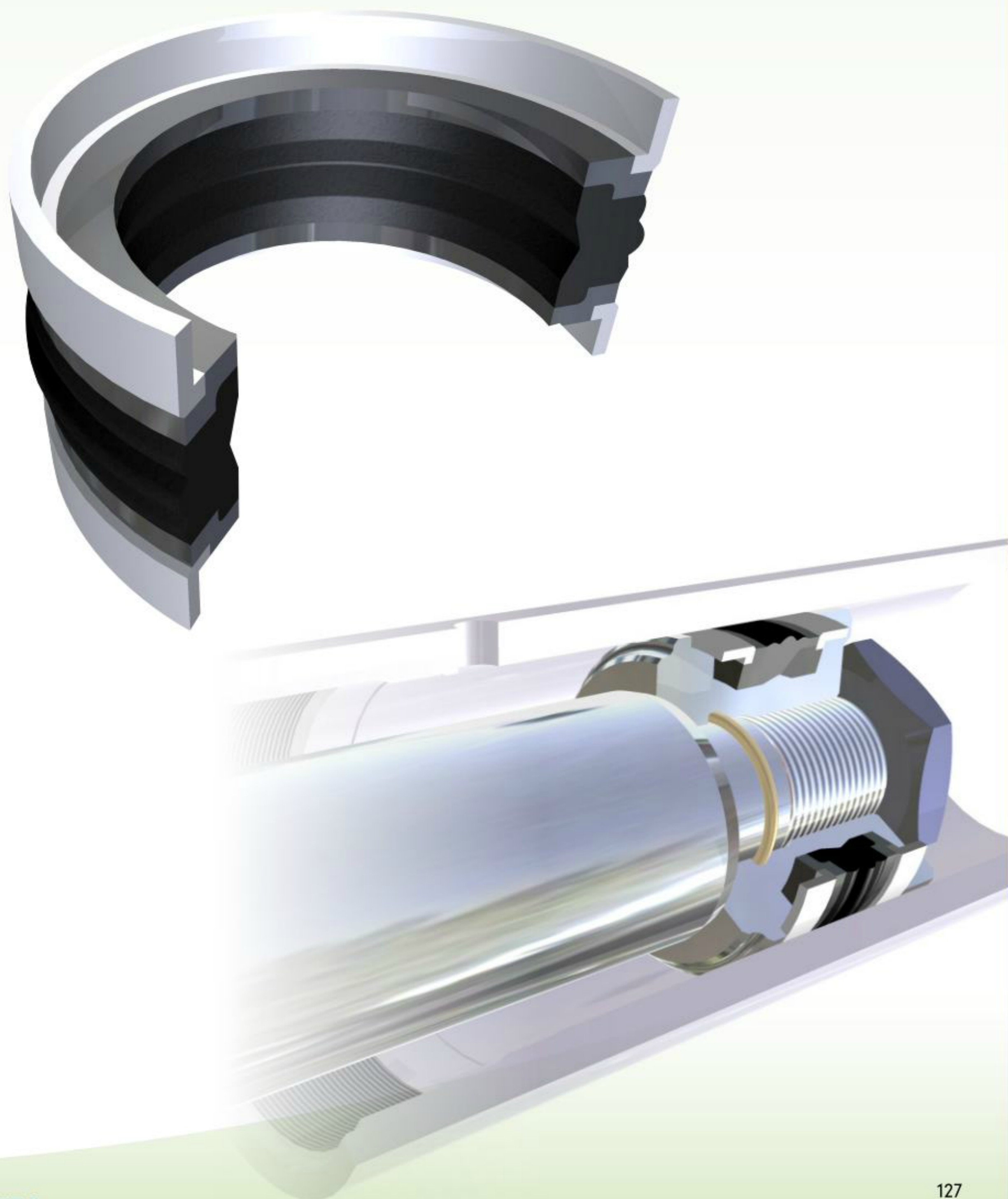
Applicazioni	Applications	
Cilindri Idraulici	Hydraulic Cylinders	
Cilindri per Gru	Truck crane Cylinders	
Cilindri per Agricoltura	Agricultural Cylinders	
Carrelli Elevatori	Fork Lifts	

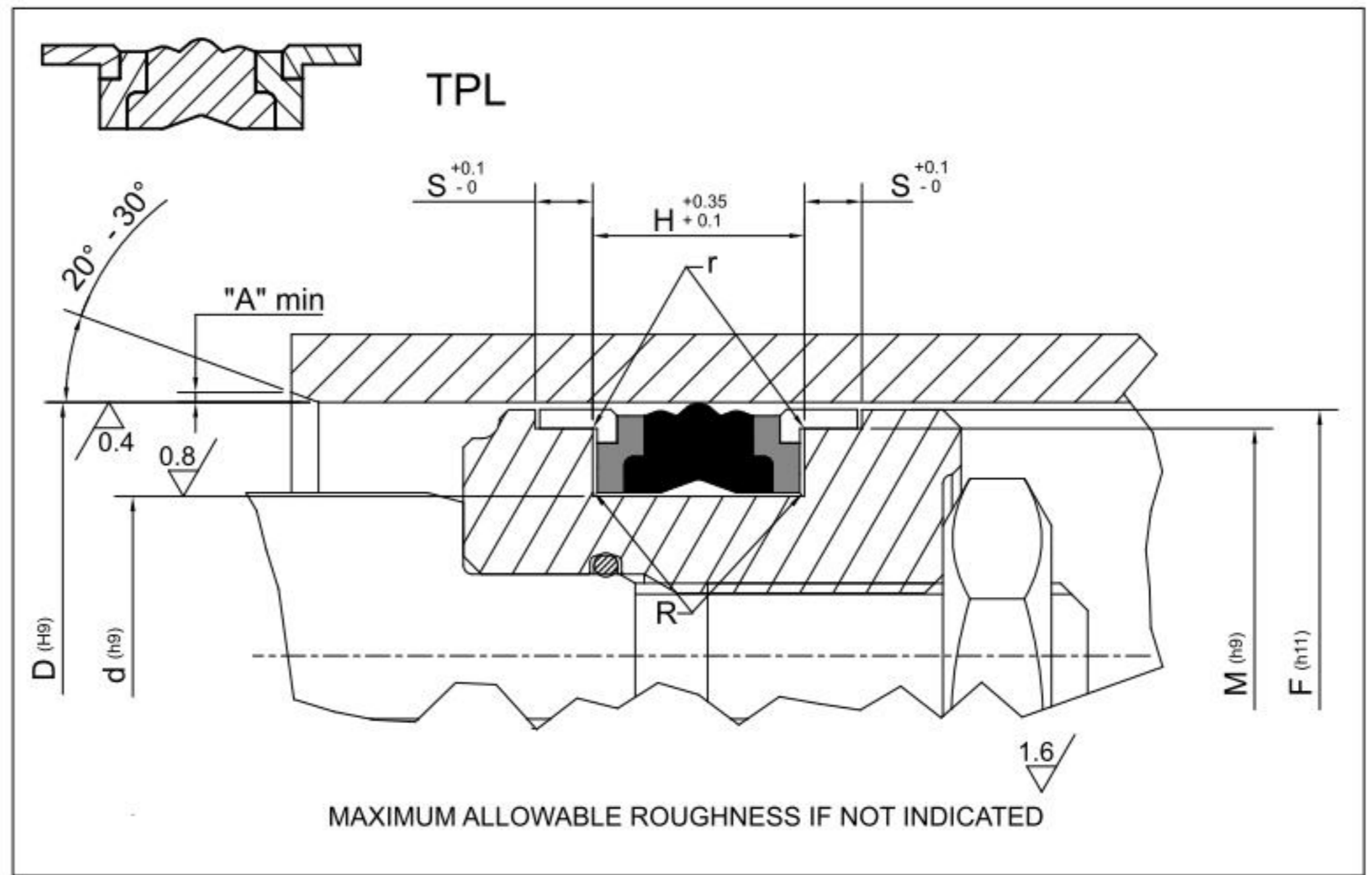
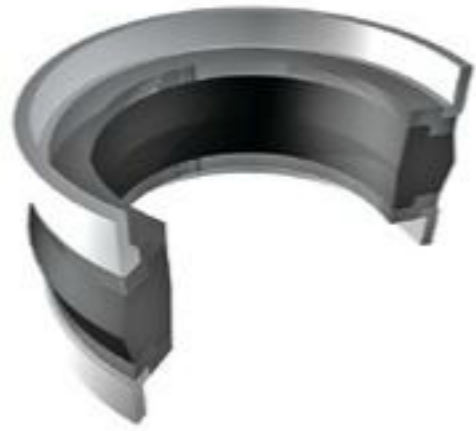


Guarnizioni per PISTONE
PISTON seals

TPL

126÷129





Piston Seal design guidelines

R	$d \leq 100\text{mm}$		$d > 100\text{mm}$	
	max 0.40 mm		max 0.80 mm	
r	0,2 mm			
A	1 mm	2 mm	3 mm	$3\text{ mm} < A \leq 5\text{ mm}$

PART NR		DIMENSIONI SEDI / Housing dimensions					
		D	d	H	S	M	F
TPL 9301	078043	20,00	11,00	13,50	2,10	17,00	19,00
TPL 9302	086051	22,00	13,00	13,50	2,10	19,00	21,00
TPL 9303	098062	25,00	16,00	13,50	2,10	22,00	24,00
TPL 9304	110075	28,00	19,00	13,50	2,10	25,00	27,00
TPL 9305	118078	30,00	21,00	13,50	2,10	27,00	29,00
TPL 9306	125086	32,00	22,00	15,50	2,60	28,00	31,00
TPL 9307	137098	35,00	25,00	15,50	2,60	31,00	34,00
TPL 9308	141102	36,00	26,00	15,50	2,60	32,00	35,00
TPL 9309	157102	40,00	26,00	15,50	2,60	36,00	39,00
TPL 9310	165110	42,00	28,00	15,50	2,60	38,00	41,00
TPL 9311	177122	45,00	31,00	15,50	2,60	41,00	44,00
TPL 9312	196133	50,00	34,00	20,50	3,10	46,00	49,00
TPL 9313	216153	55,00	39,00	20,50	3,10	51,00	54,00
TPL 9314	220157	56,00	40,00	20,50	3,10	52,00	55,00
TPL 9315	236173	60,00	44,00	20,50	3,10	56,00	59,00
TPL 9316	244188	63,00	47,00	20,50	3,10	59,00	62,00
TPL 9316/1	255192	65,00	49,00	20,50	3,10	61,00	64,00
TPL 9317	275212	70,00	54,00	20,50	3,10	66,00	69,00
TPL 9317/1	295169	75,00	59,00	20,50	3,10	71,00	74,00
TPL 9318	314244	80,00	62,00	22,50	3,60	76,00	79,00
TPL 9319	354283	90,00	72,00	22,50	3,60	86,00	89,00
TPL 9320	393322	100,00	82,00	22,50	3,60	96,00	99,00
TPL 9321	433362	110,00	92,00	22,50	3,60	106,00	109,00
TPL 9322	452381	115,00	97,00	22,50	3,60	111,00	114,00
TPL 9323	492405	125,00	103,00	26,50	5,10	121,00	124,00
TPL 9324	551464	140,00	118,00	26,50	5,10	136,00	139,00
TPL 9325	590504	150,00	128,00	26,50	5,10	146,00	149,00

