



# TPM/E

**Guarnizioni per PISTONE**  
**PISTON seals**

**TECNOTEX**

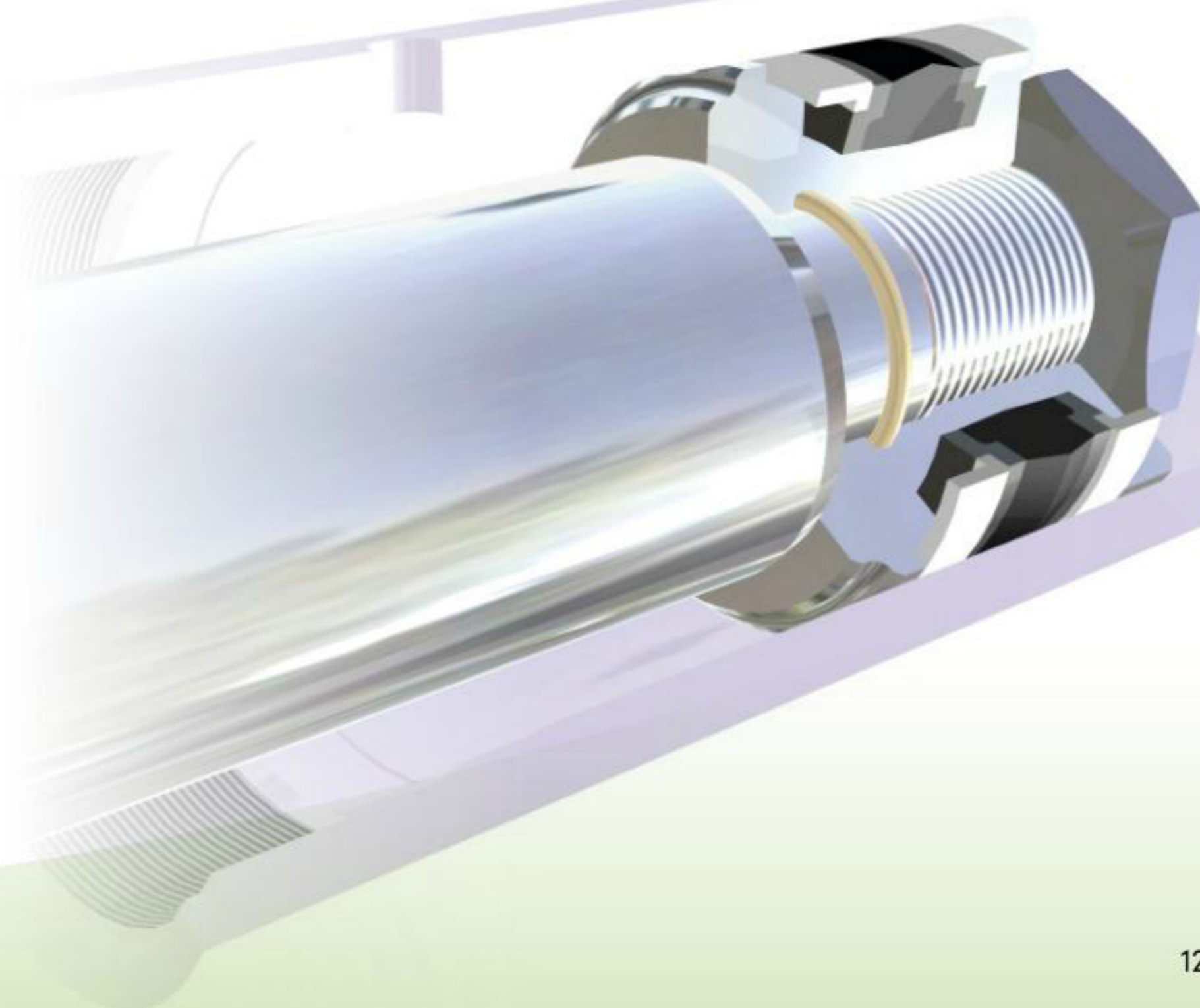
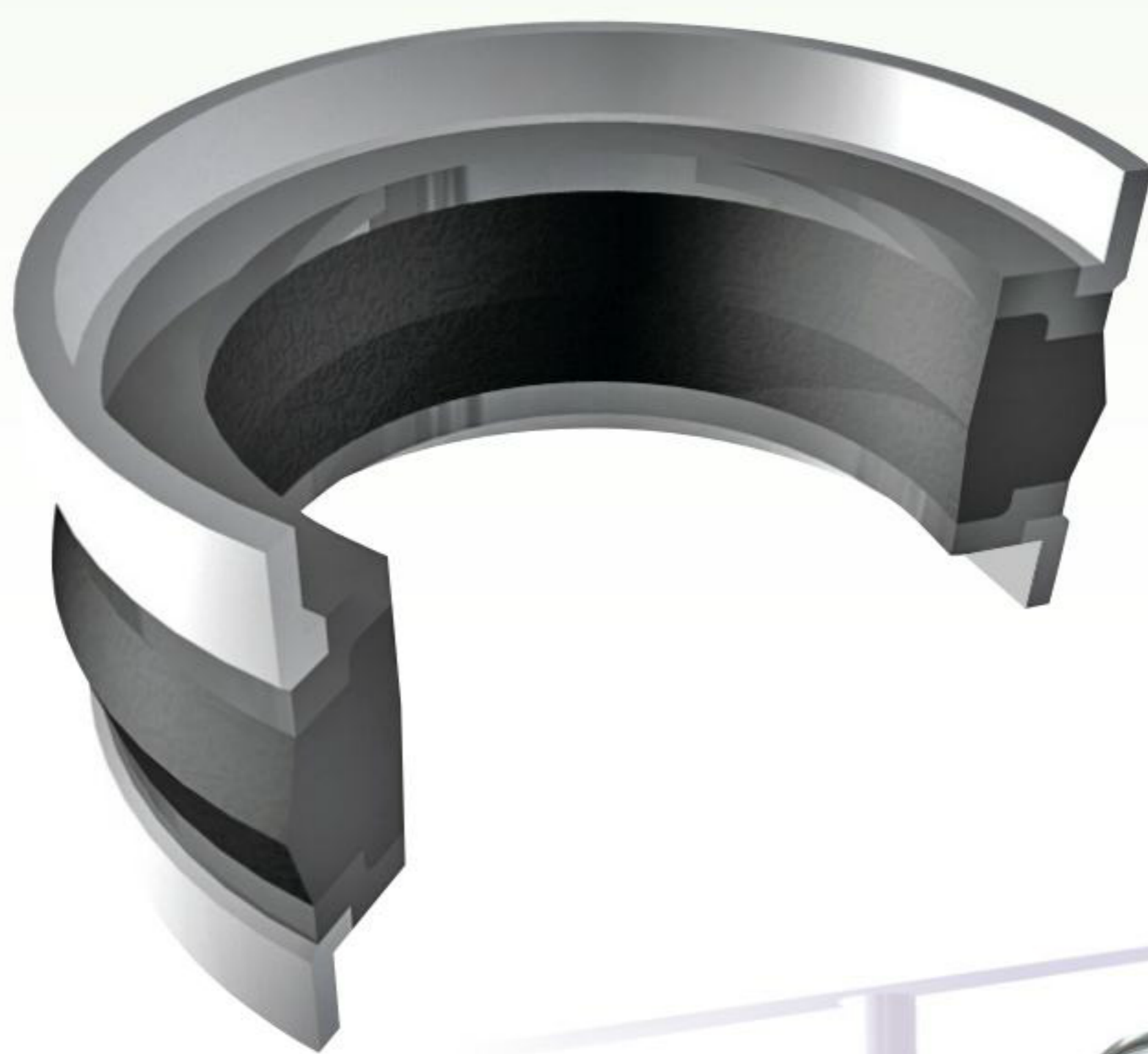
<b>Versione standard</b>		<b>Standard version</b>	
Elemento di tenuta	NBR	Sealing Ring	NBR
Anelli di Supporto	TPE	Support Ring	TPE
Anelli di Guida	POM	Guide Ring	POM
<b>Versioni Alternative</b>		<b>Alternative Versions</b>	
Elemento di tenuta	NBR FKM	Sealing Ring	NBR FKM
Elemento di tenuta	NBR basse temp.	Sealing Ring	Low temp. NBR
<b>Pressione fino a / Pressure up to</b>			
35 MPa			
<b>Velocità fino a / Speed up to</b>			
0.5 m/s			
<b>Temperatura / Temperature</b>			
-30°C +110°C	-20°C +200°C FKM	-50°C +110°C TDS 108	
<b>Applicazioni</b>		<b>Applications</b>	
Cilindri Idraulici Cilindri per Gru Cilindri per Agricoltura Carrelli Elevatori		Hydraulic Cylinders Truck crane Cylinders Agricultural Cylinders Fork Lifts	

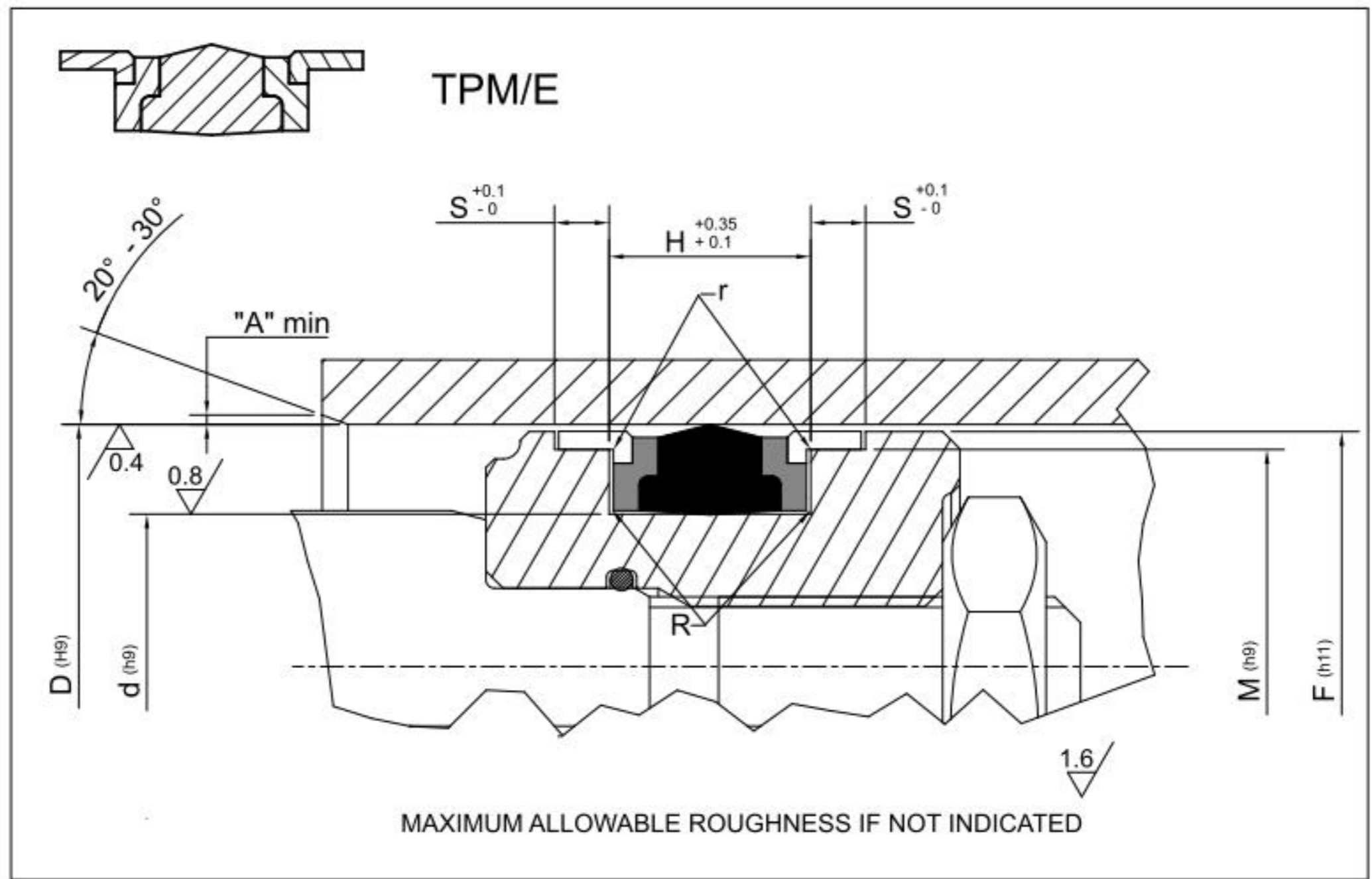
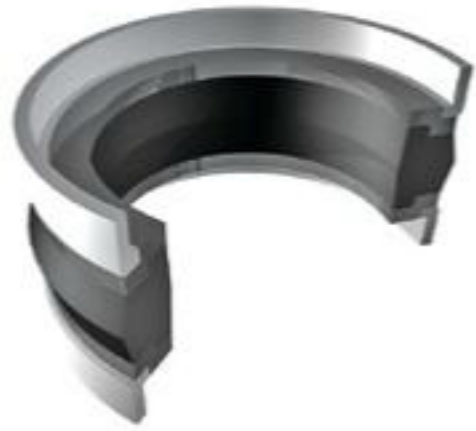


Guarnizioni per PISTONE  
PISTON seals

# TPM/E

120÷124





### Piston Seal design guidelines

R	$d \leq 100\text{mm}$		$d > 100\text{mm}$	
	max 0.40 mm		max 0.80 mm	
r	0,2 mm			
A	1 mm	2 mm	3 mm	$3\text{ mm} < A \leq 5\text{ mm}$

PART NR		DIMENSIONI SEDI / Housing dimensions					
		D	d	H	S	M	F
TPM/E 9000	098059	25,00	15,00	12,50	4,00	22,00	24,00
TPM/E 9000/1	098059	25,00	15,00	12,40	4,00	21,00	24,00
TPM/E 9001	098059	25,00	15,00	16,40	6,35	21,45	23,50
TPM/E 9002	098066	25,00	17,00	10,00	4,00	22,00	24,00
TPM/E 9003	118066	30,00	17,00	15,40	6,35	26,50	28,50
TPM/E 9004	125086	32,00	22,00	12,50	4,00	29,00	31,00
TPM/E 9005	125086	32,00	22,00	16,40	6,35	28,50	30,50
TPM/E 9006	125094	32,00	24,00	10,00	4,00	29,00	31,00
TPM/E 9007	137098	35,00	25,00	16,40	6,35	31,40	33,50
TPM/E 9008	157118	40,00	30,00	16,40	6,35	35,40	38,50
TPM/E 9009	157118	40,00	30,00	12,50	4,00	37,00	39,00
TPM/E 9010	157118	40,00	30,00	12,50	4,00	36,00	39,00
TPM/E 9011	157125	40,00	32,00	10,00	4,00	37,00	39,00
TPM/E 9012	157094	40,00	24,00	18,40	6,35	35,40	38,70
TPM/E 9013	177114	45,00	29,00	18,40	6,35	40,40	43,70
TPM/E 9014	177137	45,00	35,00	16,40	6,35	40,40	43,50
TPM/E 9015	196133	50,00	34,00	18,40	6,35	45,41	48,70
TPM/E 9016	196137	50,00	35,00	20,00	5,00	46,00	48,50
TPM/E 9017	196157	50,00	40,00	12,50	4,00	47,00	49,00
TPM/E 9018	216153	55,00	39,00	18,40	6,35	50,37	53,65
TPM/E 9019	216177	55,00	45,00	12,50	4,00	52,00	54,00
TPM/E 9020	236173	60,00	44,00	18,40	6,35	55,39	58,65
TPM/E 9020/1	236173/1	60,00	44,00	19,40	6,35	55,39	58,65
TPM/E 9021	248185	63,00	47,00	18,40	6,35	58,39	61,63
TPM/E 9021/1	248185/1	63,00	47,00	19,40	6,35	58,39	61,63
TPM/E 9022	248188	63,00	48,00	20,00	5,00	59,00	61,50
TPM/E 9023	248208	63,00	53,00	12,50	4,00	60,00	62,00

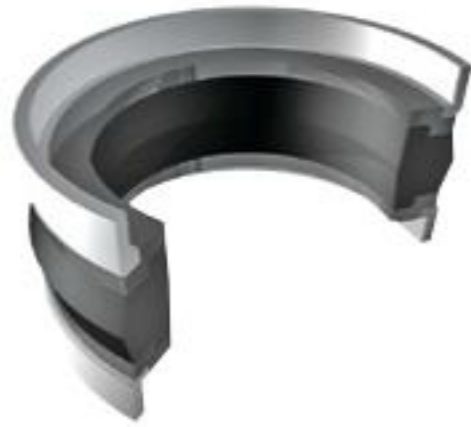
PART NR		DIMENSIONI SEDI / Housing dimensions					
		D	d	H	S	M	F
TPM/E 9024	255196	65,00	50,00	18,40	6,35	60,41	63,64
TPM/E 9025	275196	70,00	50,00	22,40	6,35	64,18	68,34
TPM/E 9026	275216	70,00	55,00	20,00	5,00	66,00	68,50
TPM/E 9027	295216	75,00	55,00	22,40	6,35	69,18	73,32
TPM/E 9028	314236	80,00	60,00	22,40	6,35	74,16	78,34
TPM/E 9029	314236	80,00	60,00	25,00	6,35	75,00	78,00
TPM/E 9030	314255	80,00	65,00	20,00	5,00	76,00	78,50
TPM/E 9031	334255	85,00	65,00	22,40	6,35	79,16	83,34
TPM/E 9032	334295	85,00	75,00	20,00	4,00	81,00	83,34
TPM/E 9032/1	338255	86,00	65,00	22,40	6,35	82,00	84,34
TPM/E 9033	354275	90,00	70,00	22,40	6,35	84,15	88,31
TPM/E 9033/1	354275/1	90,00	70,00	21,00	6,35	84,15	88,31
TPM/E 9034	354295	90,00	75,00	20,00	5,00	86,00	88,50
TPM/E 9034/1	354323	92,00	82,00	12,50	6,35	88,00	90,50
TPM/E 9035	374295	95,00	75,00	22,40	6,35	89,15	93,31
TPM/E 9036	393295	100,00	75,00	22,40	6,35	93,14	98,05
TPM/E 9037	393314	100,00	80,00	25,00	6,35	95,00	98,00
TPM/E 9038	393334	100,00	85,00	20,00	5,00	96,00	98,50
TPM/E 9039	393338	100,00	86,00	20,00	5,00	96,00	98,50
TPM/E 9040	413314	105,00	80,00	22,40	6,35	98,09	103,03
TPM/E 9040/1	413364	105,00	92,50	14,00	5,50	99,00	103,03
TPM/E 9040/2	417314	106,00	80,00	22,40	6,35	99,09	104,03
TPM/E 9041	433334	110,00	85,00	22,40	6,35	103,10	108,00
TPM/E 9042	433334/1	110,00	85,00	25,40	6,35	103,10	108,00
TPM/E 9043	433354	110,00	90,00	25,30	6,40	104,10	108,30
TPM/E 9044	433374	110,00	95,00	20,00	5,00	105,00	108,00
TPM/E 9045	452354	115,00	90,00	22,40	6,35	108,10	113,02
TPM/E 9046	472374	120,00	95,00	22,40	6,35	113,10	118,02
TPM/E 9046/1	480374	122,00	95,00	22,40	6,35	115,10	120,02
TPM/E 9047	492393	125,00	100,00	25,40	6,35	118,08	122,96
TPM/E 9048	492393	125,00	100,00	32,00	10,00	119,00	123,00
TPM/E 9049	492413	125,00	105,00	25,40	6,35	119,10	123,30
TPM/E 9050	511413	130,00	105,00	25,40	9,52	122,60	127,50
TPM/E 9051	492413	125,00	105,00	25,00	6,35	120,00	123,00
TPM/E 9052	511413	130,00	105,00	25,30	6,35	123,10	128,00
TPM/E 9052/1	511433	130,00	110,00	25,30	6,40	124,10	128,30
TPM/E 9053	531433	135,00	110,00	25,40	9,52	127,60	132,50
TPM/E 9054	551452	140,00	115,00	25,40	9,52	132,60	137,50
TPM/E 9055	551452/1	140,00	115,00	25,40	6,35	133,00	138,00
TPM/E 9056	551472	140,00	120,00	25,00	6,35	135,00	138,00
TPM/E 9057	570472	145,00	120,00	25,40	9,52	137,60	142,50
TPM/E 9057/1	578469	147,00	119,00	25,40	9,52	139,60	144,50
TPM/E 9057/2	582484	148,00	123,00	25,40	9,52	140,60	145,50
TPM/E 9058	590492	150,00	125,00	25,40	9,52	142,60	147,50
TPM/E 9058/1	590492/1	150,00	125,00	25,40	6,50	143,00	148,00
TPM/E 9059	590511	150,00	130,00	25,40	6,35	144,10	148,30
TPM/E 9060	610511	155,00	130,00	25,40	9,52	147,60	152,50
TPM/E 9061	629531	160,00	135,00	25,40	9,52	152,60	157,50
TPM/E 9062	629511/2	160,00	130,00	32,00	10,00	154,00	158,00
TPM/E 9063	629551	160,00	140,00	25,00	6,35	155,00	158,00
TPM/E 9064	629511	160,00	130,00	25,40	9,52	152,60	157,50
TPM/E 9065	629511/1	160,00	130,00	25,40	6,35	153,00	157,50

**TECNOTEX**

Guarnizioni per PISTONE  
PISTON seals

**TPM/E**





PART NR		DIMENSIONI SEDI / Housing dimensions					
		D	d	H	S	M	F
TPM/E 9066	649551	165,00	140,00	25,40	9,52	157,60	162,50
TPM/E 9066/1	669551	170,00	140,00	25,40	12,70	161,72	167,00
TPM/E 9067	669570	170,00	145,00	25,40	12,70	161,72	167,00
TPM/E 9068	688590	175,00	150,00	25,40	12,70	166,72	172,00
TPM/E 9069	708610	180,00	155,00	25,40	12,70	171,72	177,00
TPM/E 9070	708590	180,00	150,00	35,40	6,35	172,95	177,00
TPM/E 9071	728629	185,00	160,00	25,40	12,70	176,72	182,00
TPM/E 9072	748649	190,00	165,00	25,40	12,70	181,72	187,00
TPM/E 9073	767699	195,00	170,00	25,40	12,70	186,72	192,00
TPM/E 9074	787669	200,00	170,00	35,40	6,35	193,00	198,00
TPM/E 9075	787669/1	200,00	170,00	36,00	12,50	192,00	197,00
TPM/E 9076	787688	200,00	175,00	25,40	12,70	191,62	197,00
TPM/E 9077	826728	210,00	185,00	25,40	12,70	201,62	207,00
TPM/E 9078	866748	220,00	190,00	35,40	6,35	212,70	217,00
TPM/E 9079	866767	220,00	195,00	25,40	12,70	211,62	217,00
TPM/E 9080	886787	225,00	200,00	25,40	12,70	216,62	222,00
TPM/E 9081	905807	230,00	205,00	25,40	12,70	221,62	227,00
TPM/E 9082	944846	240,00	215,00	25,40	12,70	231,62	237,00
TPM/E 9083	984886	250,00	225,00	25,40	12,70	241,62	247,00
TPM/E 9084	984866	250,00	220,00	35,40	6,35	242,90	247,00
TPM/E 9085	984866/1	250,00	220,00	36,00	12,50	242,00	247,00
TPM/E 9085/1	1000882	254,00	224,00	35,40	12,70	246,00	251,00
TPM/E 9086	1024925	260,00	235,00	35,40	12,70	252,90	257,00
TPM/E 9087	1102984	280,00	250,00	35,40	9,52	272,90	277,00
TPM/E 9088	12591141	320,00	290,00	35,40	9,52	312,40	317,00
TPM/E 9089	12591141/1	320,00	290,00	36,00	12,70	312,00	317,00