



# TTD

**Guarnizioni per PISTONE**  
**PISTON seals**

**TECNOLAN**

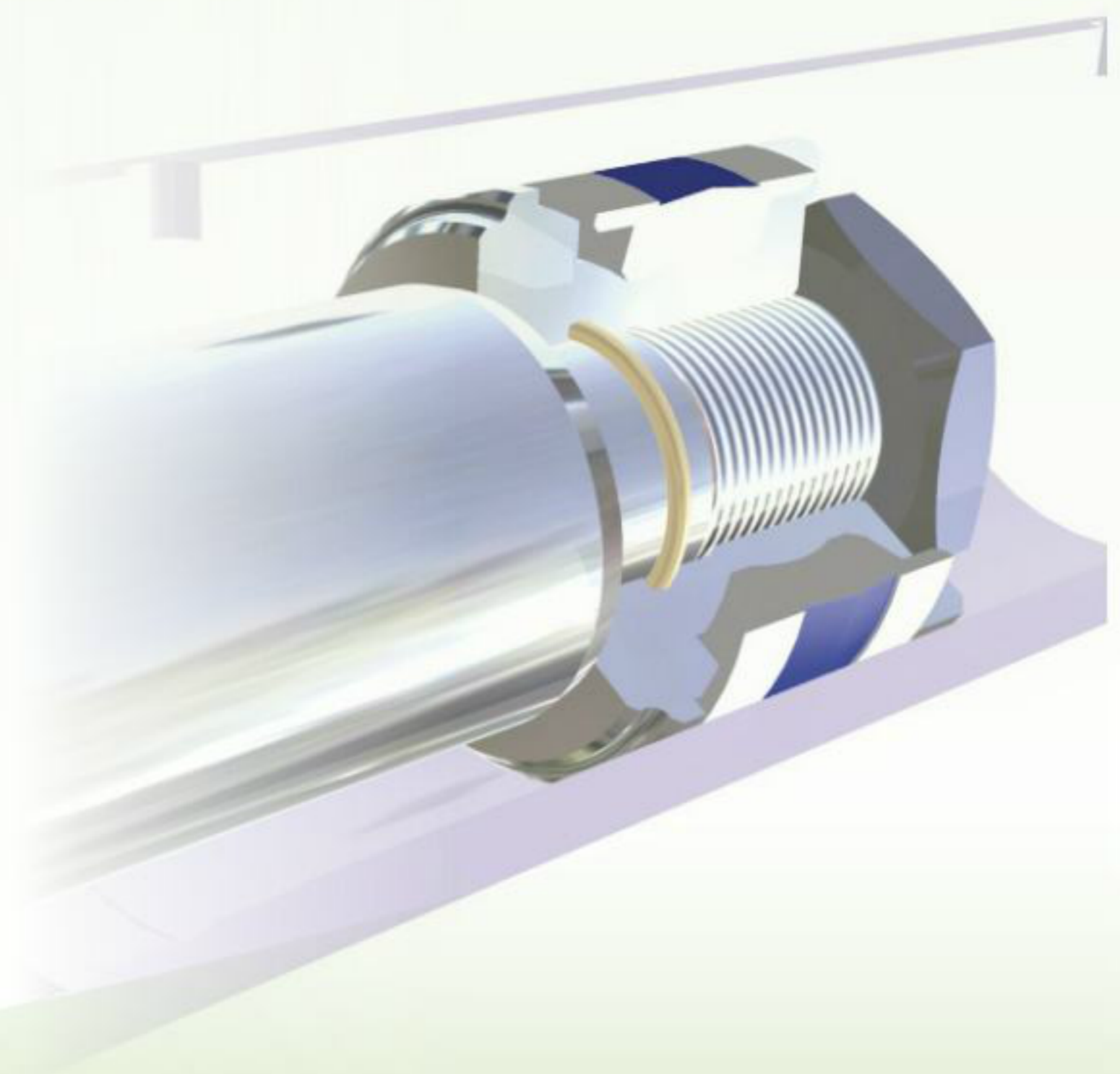
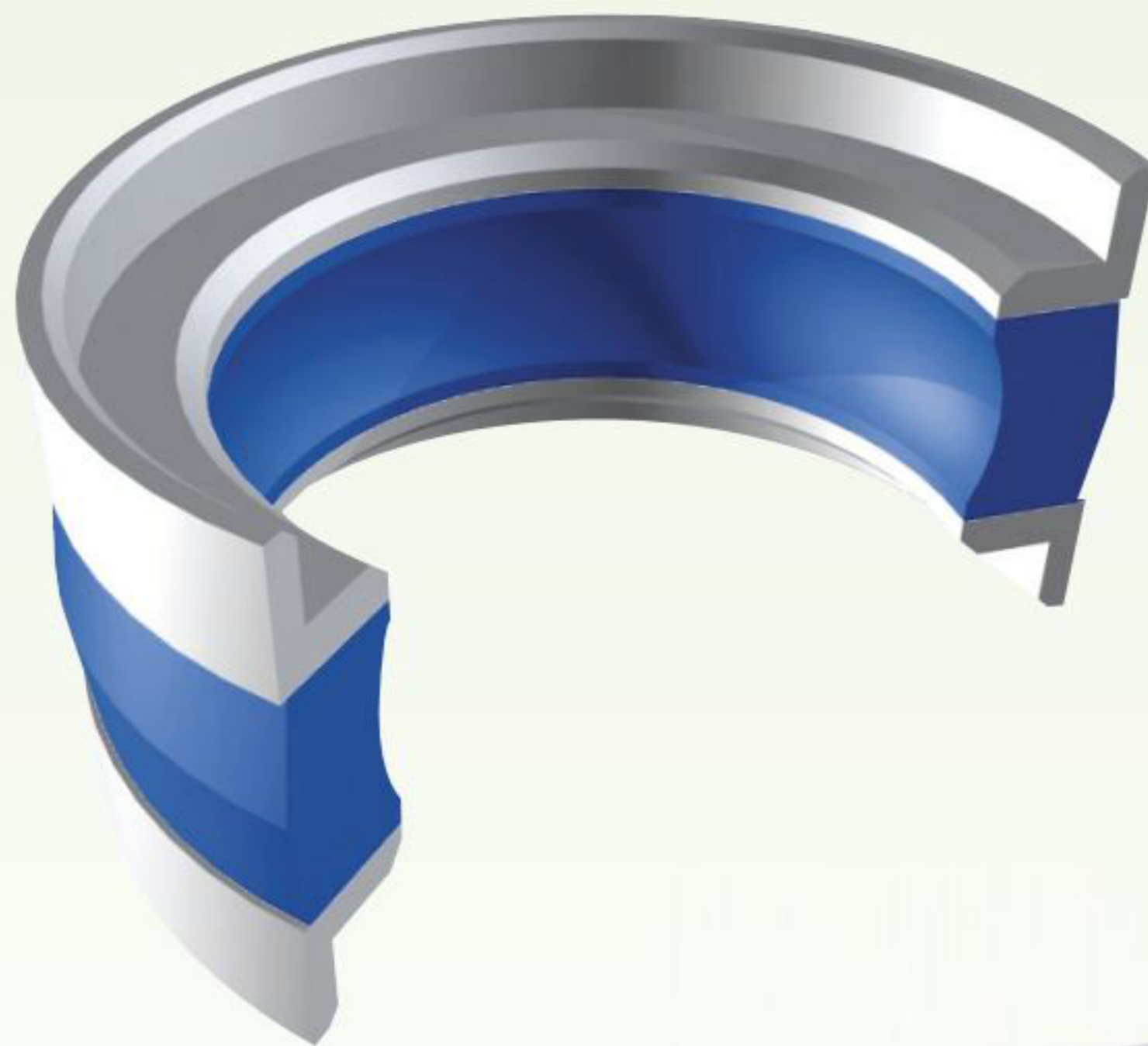
Versione standard		Standard version	
Elemento di tenuta	Polyurethane	Sealing Ring	Polyurethane
Anelli di guida	POM	Guide Rings	POM
<b>Pressione fino a / Pressure up to</b>			
20 MPa			
<b>Velocità fino a / Speed up to</b>			
0.5 m/s			
<b>Temperatura / Temperature</b>			
-35°C +100°C			
Applicazioni		Applications	
Cilindri Idraulici		Hydraulic Cylinders	
Cilindri per macchine agricole		Agricultural Cylinders	

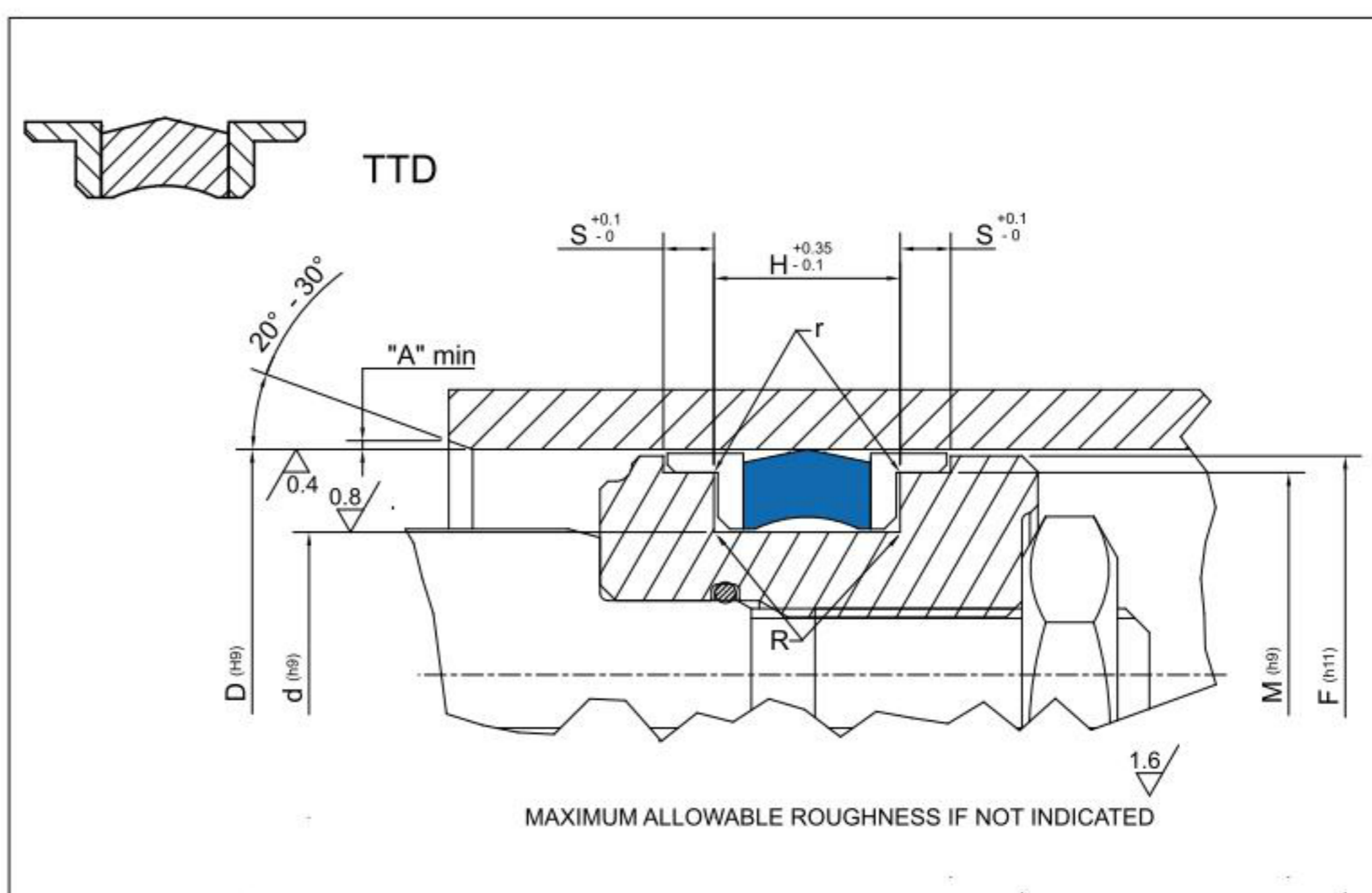
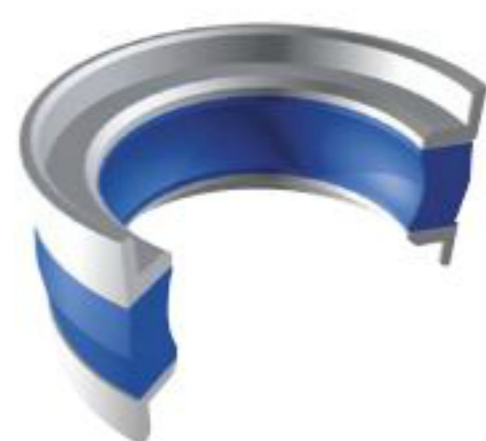


Guarnizioni per PISTONE  
PISTON seals

**TTD**

154÷156





### Piston Seal design guidelines

R	d ≤ 100mm		d > 100mm	
		max 0.40 mm		max 0.80 mm
r	remove sharp edges: r ≤ 0.3mm			
A	1 mm	2 mm	3 mm	3 mm < A ≤ 5 mm

PART NR		DIMENSIONI SEDI / Housing dimensions					
		D	d	F	M	H	S
<b>TTD 25</b>	<b>25-17-10</b>	25,00	17,00	24,00	22,00	10,00	4,00
<b>TTD 32</b>	<b>32-24-10</b>	32,00	24,00	31,00	29,00	10,00	4,00
<b>TTD 40</b>	<b>40-32-10</b>	40,00	32,00	39,00	37,00	10,00	4,00
<b>TTD 50</b>	<b>50-40-12,5</b>	50,00	40,00	49,00	47,00	12,50	4,00
<b>TTD 60</b>	<b>60-50-12,5</b>	60,00	50,00	59,00	57,00	12,50	4,00
<b>TTD 63</b>	<b>63-53-12,5</b>	63,00	53,00	62,00	60,00	12,50	4,00
<b>TTD 70</b>	<b>70-60-12,5</b>	70,00	60,00	69,00	67,00	12,50	4,00
<b>TTD 80</b>	<b>80-70-12,5</b>	80,00	70,00	79,00	77,00	12,50	4,00
<b>TTD 90</b>	<b>90-80-12,5</b>	90,00	80,00	88,50	86,00	12,50	5,00
<b>TTD 100</b>	<b>100-90-12,5</b>	100,00	90,00	98,50	96,00	12,50	5,00