



# TTU

**Guarnizioni per PISTONE**  
**PISTON seals**

## TECNOLAN

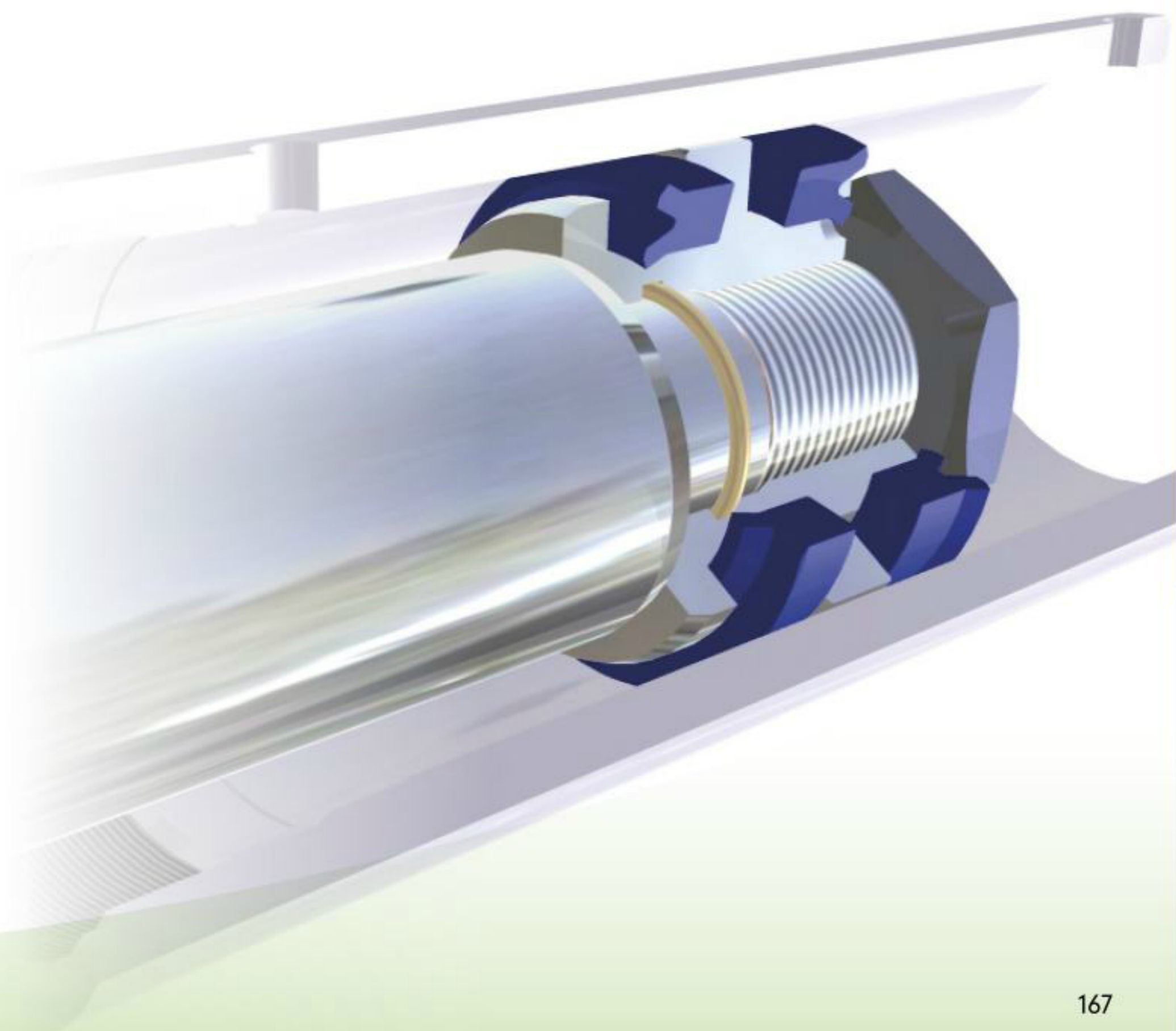
<b>Versione standard</b>	<b>Standard version</b>
Poliuretano	Polyurethane
<b>Versioni Alternative</b>	<b>Alternative Versions</b>
Poliuretano Basse Temperature	Low Temperature Polyurethane
<b>Pressione fino a / Pressure up to</b>	
40 MPa	
<b>Velocità fino a / Speed up to</b>	
0.5 m/s	
<b>Temperatura / Temperature</b>	
-35°C +100°C	-50°C +110°C PN 522
<b>Applicazioni</b>	<b>Applications</b>
Cilindri Idraulici Presse Cilindri per agricoltura Presse ad iniezione	Hydraulic Cylinders Presses Agricultural Cylinders Injection mulding machines

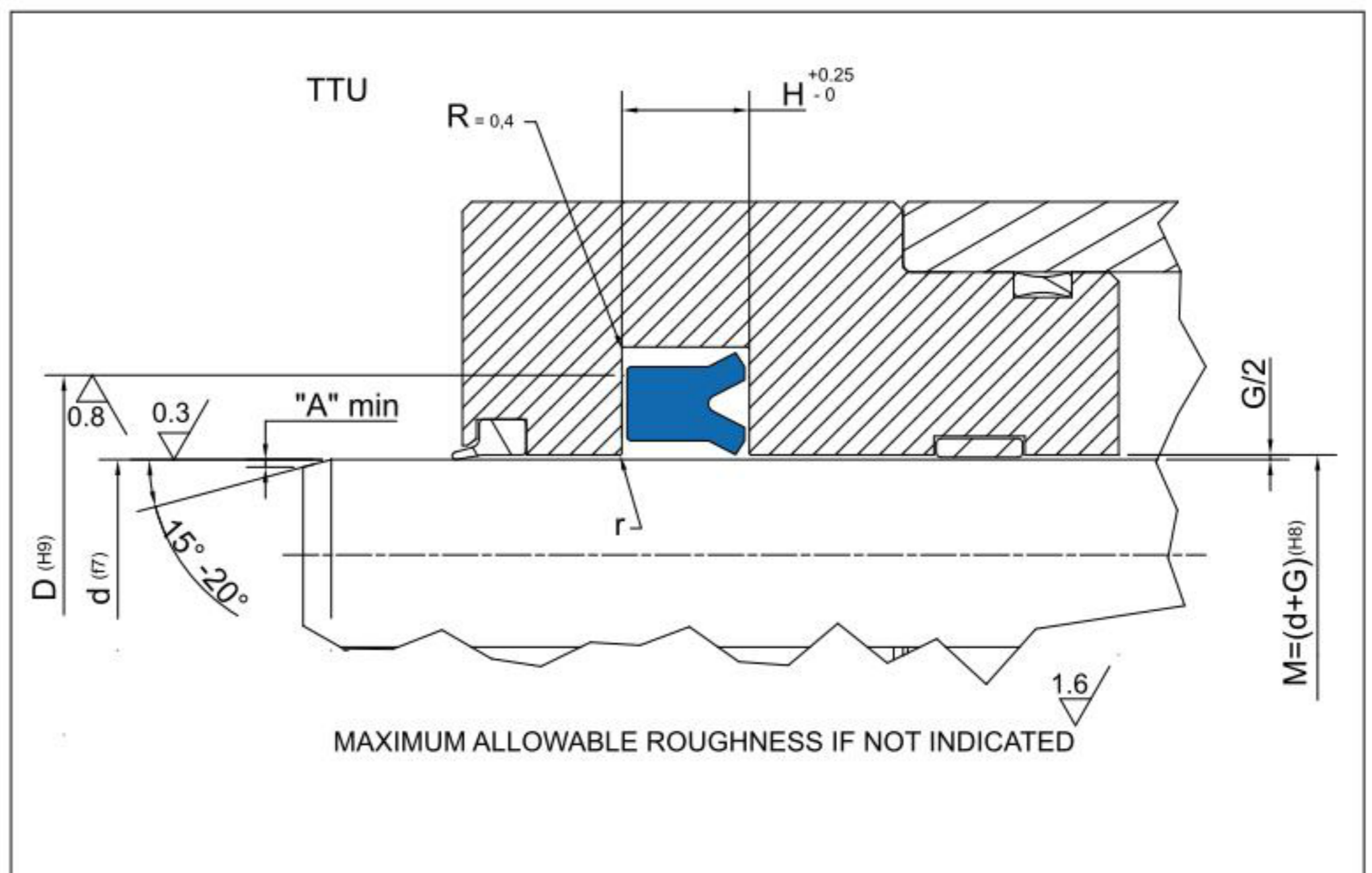
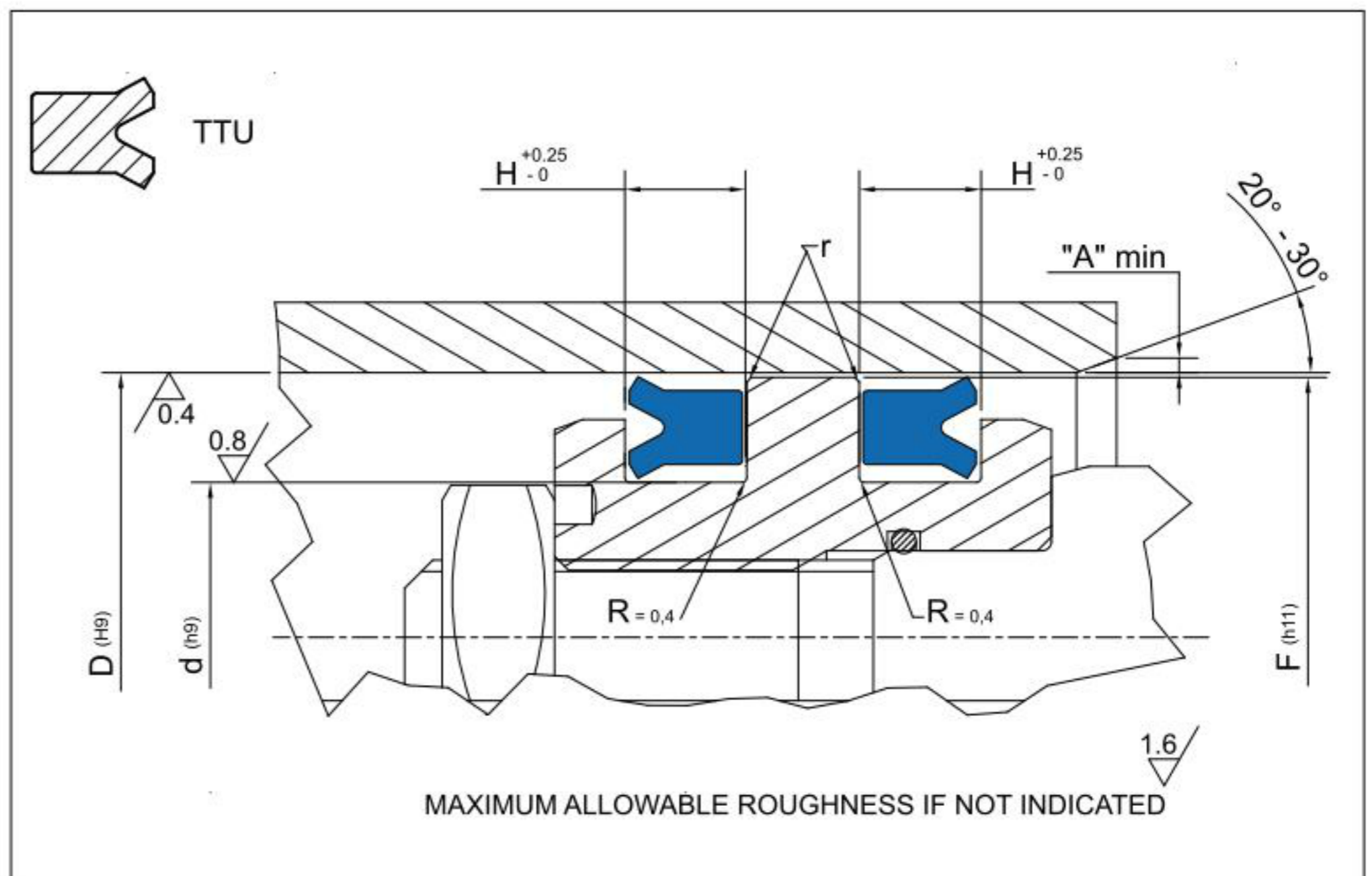


Guarnizioni per PISTONE  
PISTON seals

**TTU**

166÷178





### Piston Seal design guidelines

	< d ≤ 100mm		d ≥ 100mm	
r	remove sharp edges: r ≤ 0.3mm			
A	1 mm	2 mm	3 mm	3 mm < A ≤ 5 mm

### Operating pressure to determinate Maximum Gap Allowance: G/2

G	Profile Dimension	> 16 MPa	> 26 MPa	> 32 MPa	> 40 MPa
	≤ 5		0.50 mm	0.40 mm	0.35 mm
> 5.0 - 7.5		0.55 mm	0.45 mm	0.40 mm	0.35 mm
> 7.5 - 12.5		0.60 mm	0.50 mm	0.45 mm	0.40 mm
15		0.65 mm	0.55 mm	0.45 mm	0.40 mm

PART NR		DIMENSIONI SEDI / Housing dimensions		
		D	d	H
TTU 1601	3-9	9,00	3,00	5,00
TTU 1601/1	6-9	9,00	6,00	3,00
TTU 1601/2	6-9/1	9,00	6,00	2,50
TTU 1602	4-10/1	10,00	4,00	4,50
TTU 1603	4-10	10,00	4,00	5,00
TTU 1604	4,5-11	11,00	4,50	5,50
TTU 1604/1	4-12	12,00	4,00	5,20
TTU 1605	5-12/1	12,00	5,00	5,50

PART NR		DIMENSIONI SEDI / Housing dimensions		
		D	d	H
TTU 1606	5-12	12,00	5,00	6,30
TTU 1607	5-12/2	12,00	5,00	6,50
TTU 1607/1	5,5-12	12,00	5,50	8,50
TTU 1608	6-12/1	12,00	6,00	4,50
TTU 1609	6-12/2	12,00	6,00	6,00
TTU 1610	6-12	12,00	6,00	6,50
TTU 1611	8-12	12,00	8,00	3,50
TTU 1612	4,5-12,5	12,50	4,50	5,00
TTU 1613	5,0-12,7	12,70	5,00	9,00
TTU 1614	6,0-12,7	12,70	6,00	6,50
TTU 1615	7-14	14,00	7,00	4,20
TTU 1616	8-14	14,00	8,00	7,00
TTU 1616/1	7,0-14,5	14,50	7,00	3,80
TTU 1617	6-15	15,00	6,00	9,00
TTU 1618	7-15	15,00	7,00	8,00
TTU 1619	8-15	15,00	8,00	6,30
TTU 1620	8-15/1	15,00	8,00	9,00
TTU 1621	9-15	15,00	9,00	9,00
TTU 1621/1	8-16/A	16,00	8,00	6,00
TTU 1622	8-16	16,00	8,00	6,30
TTU 1622/1	10-16/1	16,00	10,00	5,00
TTU 1623	10-16	16,00	10,00	6,50
TTU 1623/1	6,32-16,3	16,30	6,32	9,00
TTU 1624	5-17	17,00	5,00	10,00
TTU 1625	11-17	17,00	11,00	5,00
TTU 1625/1	7,10-17,10	17,10	7,10	9,00
TTU 1625/2	8-18/1	18,00	8,00	9,00
TTU 1626	8-18	18,00	8,00	10,00
TTU 1627	10-18/1	18,00	10,00	6,00
TTU 1628	10-18/2	18,00	10,00	7,00
TTU 1628/1	10-18/3	18,00	10,00	8,00
TTU 1629	10-18	18,00	10,00	9,00
TTU 1629/1	10-18/4	18,00	10,00	4,50
TTU 1630	12-18/1	18,00	12,00	5,50
TTU 1631	12-18	18,00	12,00	7,00
TTU 1631/1	11,6-18,5	18,50	11,60	3,80
TTU 1632	9-19	19,00	9,00	7,00
TTU 1632/2	9-19/1	19,00	9,00	9,00
TTU 1632/1	12,6-19,5	19,50	12,60	3,80
TTU 1633	10-20	20,00	10,00	9,00
TTU 1633/1	12-20/2	20,00	12,00	4,50
TTU 1634	12-20/1	20,00	12,00	8,00
TTU 1635	12-20	20,00	12,00	9,00
TTU 1636	14-20	20,00	14,00	5,30
TTU 1637	11,0-20,5	20,50	11,00	7,00
TTU 1637/1	11,2-21,2	21,20	11,20	9,00
TTU 1638	8-22	22,00	8,00	9,00
TTU 1639	10-22	22,00	10,00	7,00
TTU 1640	10-22/1	22,00	10,00	9,00
TTU 1641	12-22/1	22,00	12,00	6,00
TTU 1642	12-22	22,00	12,00	8,00
TTU 1643	12-22/2	22,00	12,00	9,00





PART NR		DIMENSIONI SEDI / Housing dimensions		
		D	d	H
TTU 1644	14-22/3	22,00	14,00	5,00
TTU 1644/1	14-22/4	22,00	14,00	6,00
TTU 1645	14-22	22,00	14,00	7,00
TTU 1646	14-22/1	22,00	14,00	9,00
TTU 1647	14-22/2	22,00	14,00	12,00
TTU 1648	16-22/1	22,00	16,00	4,50
TTU 1649	16-22	22,00	16,00	5,00
TTU 1649/1	16-22	22,00	16,00	6,00
TTU 1649/2	12,5-22,5	22,50	12,50	9,00
TTU 1650	12-24	24,00	12,00	9,00
TTU 1651	12-24/1	24,00	12,00	10,00
TTU 1652	14-24	24,00	14,00	9,00
TTU 1652/1	16-24/2	24,00	16,00	4,50
TTU 1653	16-24/1	24,00	16,00	6,00
TTU 1654	16-24	24,00	16,00	10,00
TTU 1655	12-25	25,00	12,00	9,00
TTU 1656	12-25/1	25,00	12,00	11,00
TTU 1657	15-25	25,00	15,00	9,00
TTU 1658	17-25	25,00	17,00	11,00
TTU 1658/1	17-25/1	25,00	17,00	4,50
TTU 1659	18-25/1	25,00	18,00	7,00
TTU 1660	18-25	25,00	18,00	5,50
TTU 1661	19-25	25,00	19,00	7,00
TTU 1662	16-26	26,00	16,00	6,00
TTU 1663	16-26/1	26,00	16,00	9,00
TTU 1664	16-26/2	26,00	16,00	11,00
TTU 1664/1	18-26/3	26,00	18,00	4,50
TTU 1664/2	18-26/4	26,00	18,00	6,00
TTU 1665	18-26/1	26,00	18,00	7,50
TTU 1666	18-26/2	26,00	18,00	9,00
TTU 1667	18-26	26,00	18,00	9,50
TTU 1667/1	20-26	26,00	20,00	5,50
TTU 1667/2	20-26/1	26,00	20,00	4,00
TTU 1668	15-27	27,00	15,00	7,00
TTU 1669	15-28	28,00	15,00	11,00
TTU 1670	16-28	28,00	16,00	7,00
TTU 1671	18-28	28,00	18,00	9,00
TTU 1672	20-28	28,00	20,00	5,00
TTU 1672/1	20-28/2	28,00	20,00	6,00
TTU 1673	20-28/1	28,00	20,00	9,00
TTU 1674	22-28	28,00	22,00	9,00
TTU 1675	20-29	29,00	20,00	5,50
TTU 1676	18-30	30,00	18,00	9,00
TTU 1677	20-30	30,00	20,00	9,00
TTU 1678	20-30/1	30,00	20,00	11,00
TTU 1678/3	20-30/2	30,00	20,50	6,00
TTU 1678/1	22-30/2	30,00	22,00	4,50
TTU 1678/2	22-30/3	30,00	22,00	6,00
TTU 1679	22-30	30,00	22,00	7,00
TTU 1680	22-30/1	30,00	22,00	11,00
TTU 1680/4	22,4-30	30,00	22,40	6,00
TTU 1680/1	25-31	31,00	25,00	4,00

PART NR		DIMENSIONI SEDI / Housing dimensions		
		D	d	H
TTU 1680/3	23,5-31,5	31,50	23,50	6,00
TTU 1680/2	24-31,75	31,75	24,00	8,00
TTU 1681	16-32	32,00	16,00	9,00
TTU 1682	20-32	32,00	20,00	8,50
TTU 1683	22-32	32,00	22,00	9,00
TTU 1684	22-32/1	32,00	22,00	11,00
TTU 1684/1	24-32/1	32,00	24,00	5,00
TTU 1685	24-32	32,00	24,00	8,00
TTU 1685/4	22,4-32,4	32,40	22,40	9,00
TTU 1685/1	25-33	33,00	25,00	5,00
TTU 1685/5	25-33/2	33,00	25,00	6,00
TTU 1685/3	25-33/1	33,00	25,00	7,50
TTU 1685/2	28-34	34,00	28,00	4,00
TTU 1686	20-35	35,00	20,00	13,00
TTU 1687	22-35	35,00	22,00	11,00
TTU 1688	25-35	35,00	25,00	5,50
TTU 1689	25-35/2	35,00	25,00	9,00
TTU 1690	25-35/1	35,00	25,00	11,00
TTU 1690/1	27-35	35,00	27,00	4,50
TTU 1691	28-35	35,00	28,00	5,50
TTU 1691/2	28-35,5	35,50	28,00	6,00
TTU 1691/1	28-36/1	36,00	28,00	4,50
TTU 1692	28-36	36,00	28,00	7,50
TTU 1692/1	30-36	36,00	30,00	4,00
TTU 1692/2	23,8-36,5	36,50	23,80	7,00
TTU 1693	25-38	38,00	25,00	11,00
TTU 1694	28-38	38,00	28,00	9,00
TTU 1695	30-38	38,00	30,00	6,50
TTU 1695/1	32-38	38,00	32,00	4,00
TTU 1696	20-39	39,00	20,00	11,00
TTU 1697	20-40	40,00	20,00	11,00
TTU 1698	20-40/1	40,00	20,00	13,00
TTU 1699	24-40	40,00	24,00	9,00
TTU 1700	25-40	40,00	25,00	11,00
TTU 1701	28-40	40,00	28,00	11,00
TTU 1702	30-40/1	40,00	30,00	5,50
TTU 1702/1	30-40/2	40,00	30,00	7,00
TTU 1703	30-40	40,00	30,00	11,00
TTU 1703/1	32-40/2	40,00	32,00	5,00
TTU 1704	32-40	40,00	32,00	6,00
TTU 1704/1	32-40/3	40,00	32,00	7,00
TTU 1705	32-40/1	40,00	32,00	9,00
TTU 1705/1	34-40	40,00	34,00	6,00
TTU 1705/2	31,5-41,5	41,50	31,50	7,00
TTU 1706	30-42/1	42,00	30,00	10,00
TTU 1707	30-42	42,00	30,00	11,00
TTU 1707/1	32-42/1	42,00	32,00	7,00
TTU 1707/2	32-42/2	42,00	32,00	6,00
TTU 1708	32-42	42,00	32,00	11,00
TTU 1708/2	28-43	43,00	28,00	11,00
TTU 1708/3	32-44	44,00	32,00	6,50
TTU 1708/1	36-44	44,00	36,00	5,00





PART NR		DIMENSIONI SEDI / Housing dimensions		
		D	d	H
TTU 1709	30-45	45,00	30,00	11,00
TTU 1710	32-45	45,00	32,00	11,00
TTU 1711	34-45	45,00	34,00	8,00
TTU 1712	34-45/1	45,00	34,00	10,00
TTU 1712/1	35-45/2	45,00	35,00	7,00
TTU 1713	35-45/1	45,00	35,00	9,00
TTU 1714	35-45	45,00	35,00	11,00
TTU 1714/2	35,5-45	45,00	35,50	7,00
TTU 1714/1	37-45	45,00	37,00	5,00
TTU 1715	38-45	45,00	38,00	5,50
TTU 1716	36-46	46,00	36,00	8,00
TTU 1716/1	36-46	46,00	36,00	7,00
TTU 1717	38-46	46,00	38,00	7,50
TTU 1717/1	31,5-46,5	46,50	31,50	11,00
TTU 1718	35-48	48,00	35,00	11,00
TTU 1718/1	38-48	48,00	38,00	7,00
TTU 1719	40-48/1	48,00	40,00	9,00
TTU 1720	40-48	48,00	40,00	12,00
TTU 1721	30-50/1	50,00	30,00	11,00
TTU 1722	30-50	50,00	30,00	13,00
TTU 1723	32-50	50,00	32,00	13,00
TTU 1724	34-50	50,00	34,00	15,00
TTU 1725	35-50	50,00	35,00	11,00
TTU 1726	38-50	50,00	38,00	10,00
TTU 1726/1	40-50/3	50,00	40,00	6,00
TTU 1726/2	40-50/4	50,00	40,00	7,00
TTU 1727	40-50/1	50,00	40,00	7,50
TTU 1728	40-50/2	50,00	40,00	9,00
TTU 1729	40-50	50,00	40,00	11,00
TTU 1730	42-50	50,00	42,00	9,00
TTU 1730/1	35,5-50,5	50,50	35,50	11,00
TTU 1730/2	42-52/1	52,00	42,00	7,00
TTU 1731	42-52	52,00	42,00	10,00
TTU 1731/1	38,10-53,97	53,97	38,10	11,00
TTU 1732	35-55/1	55,00	35,00	11,00
TTU 1733	35-55	55,00	35,00	13,00
TTU 1734	38-55	55,00	38,00	11,00
TTU 1735	40-55	55,00	40,00	11,00
TTU 1736	45-55/1	55,00	45,00	7,50
TTU 1736/1	45-55/2	55,00	45,00	6,00
TTU 1736/2	45-55/3	55,00	45,00	7,00
TTU 1737	45-55	55,00	45,00	11,00
TTU 1737/1	45-56	56,00	45,00	8,00
TTU 1738	40-56	56,00	40,00	11,00
TTU 1739	38-58	58,00	38,00	11,00
TTU 1739/1	46-58	58,00	46,00	6,50
TTU 1740	48-58	58,00	48,00	11,00
TTU 1741	40-60/1	60,00	40,00	11,00
TTU 1742	40-60	60,00	40,00	14,00
TTU 1743	40-60/2	60,00	40,00	19,00
TTU 1744	45-60	60,00	45,00	11,00
TTU 1744/1	50-60/3	60,00	50,00	6,00

PART NR		DIMENSIONI SEDI / Housing dimensions		
		D	d	H
TTU 1744/2	50-60/4	60,00	50,00	7,00
TTU 1745	50-60/2	60,00	50,00	8,00
TTU 1746	50-60	60,00	50,00	11,00
TTU 1747	50-60/1	60,00	50,00	12,00
TTU 1748	42-62	62,00	42,00	13,00
TTU 1749	50-62	62,00	50,00	10,00
TTU 1750	52-62	62,00	52,00	13,00
TTU 1751	45-63	63,00	45,00	11,00
TTU 1751/1	48-63	63,00	48,00	11,00
TTU 1752	50-63	63,00	50,00	7,00
TTU 1752/1	53-63/1	63,00	53,00	6,00
TTU 1752/2	53-63/2	63,00	53,00	7,00
TTU 1753	53-63	63,00	53,00	7,50
TTU 1754	40-65	65,00	40,00	13,00
TTU 1755	45-65	65,00	45,00	11,00
TTU 1756	45-65/1	65,00	45,00	13,00
TTU 1757	50-65	65,00	50,00	11,00
TTU 1757/1	55-65/2	65,00	55,00	6,00
TTU 1757/2	55-65/3	65,00	55,00	7,00
TTU 1758	55-65/1	65,00	55,00	11,00
TTU 1759	55-65	65,00	55,00	13,00
TTU 1759/1	56-66	66,00	56,00	6,00
TTU 1759/2	56-66/1	66,00	56,00	7,00
TTU 1759/3	58-68	68,00	58,00	7,00
TTU 1760	36-70	70,00	36,00	11,00
TTU 1761	40-70	70,00	40,00	16,00
TTU 1762	50-70	70,00	50,00	11,00
TTU 1763	50-70/1	70,00	50,00	13,00
TTU 1764	50-70/2	70,00	50,00	19,00
TTU 1764/1	53-70	70,00	53,00	9,00
TTU 1765	55-70	70,00	55,00	13,00
TTU 1765/1	70-60	70,00	60,00	6,00
TTU 1765/2	70-60/3	70,00	60,00	7,00
TTU 1766	60-70/1	70,00	60,00	9,00
TTU 1767	60-70/2	70,00	60,00	11,00
TTU 1768	60-70	70,00	60,00	13,00
TTU 1768/2	70-54	70,00	54,00	9,50
TTU 1768/3	70,8-53,5	70,80	53,50	9,00
TTU 1768/4	60-71	71,00	60,00	8,00
TTU 1768/6	53-73	73,00	53,00	13,00
TTU 1768/1	63-73	73,00	63,00	5,50
TTU 1768/5	63-73/1	73,00	63,00	7,00
TTU 1769	40-75	75,00	40,00	11,00
TTU 1770	55-75	75,00	55,00	13,00
TTU 1771	60-75/1	75,00	60,00	11,00
TTU 1772	60-75	75,00	60,00	13,00
TTU 1773	63-75	75,00	63,00	11,00
TTU 1773/2	65-75/2	75,00	65,00	5,50
TTU 1773/1	65-75/1	75,00	65,00	7,00
TTU 1774	65-75	75,00	65,00	13,00
TTU 1774/1	56-76	76,00	56,00	13,00
TTU 1775	66-76	76,00	66,00	9,00







PART NR		DIMENSIONI SEDI / Housing dimensions		
		D	d	H
TTU 1775/2	66-76	76,00	66,00	7,00
TTU 1775/1	67-77/2	77,00	67,00	7,00
TTU 1776	67-77/1	77,00	67,00	11,00
TTU 1777	67-77	77,00	67,00	13,00
TTU 1778	63-78	78,00	63,00	11,00
TTU 1779	55-80	80,00	55,00	13,00
TTU 1780	60-80	80,00	60,00	11,00
TTU 1781	60-80/1	80,00	60,00	13,00
TTU 1782	60-80/3	80,00	60,00	14,50
TTU 1783	60-80/2	80,00	60,00	19,00
TTU 1784	65-80/1	80,00	65,00	12,00
TTU 1785	65-80	80,00	65,00	13,00
TTU 1786	66-80	80,00	66,00	11,00
TTU 1787	66-80/1	80,00	66,00	14,00
TTU 1788	70-80/3	80,00	70,00	6,00
TTU 1788/1	70-80/4	80,00	70,00	7,00
TTU 1789	70-80/1	80,00	70,00	9,00
TTU 1790	70-80/2	80,00	70,00	11,00
TTU 1791	70-80	80,00	70,00	13,00
TTU 1791/1	71-80	80,00	71,00	7,00
TTU 1792	63-83	83,00	63,00	16,00
TTU 1792/1	63-83/1	83,00	63,00	13,00
TTU 1793	60-85	85,00	60,00	13,50
TTU 1794	65-85/1	85,00	65,00	11,00
TTU 1795	65-85	85,00	65,00	13,00
TTU 1796	70-85	85,00	70,00	13,00
TTU 1796/1	75-85/1	85,00	75,00	7,00
TTU 1797	75-85	85,00	75,00	13,00
TTU 1797/1	67-87	87,00	67,00	13,00
TTU 1798	60-90	90,00	60,00	16,00
TTU 1799	70-90	90,00	70,00	13,00
TTU 1800	70-90/2	90,00	70,00	14,50
TTU 1801	70-90/1	90,00	70,00	19,00
TTU 1802	75-90	90,00	75,00	8,50
TTU 1803	75-90/2	90,00	75,00	11,00
TTU 1804	75-90/1	90,00	75,00	13,00
TTU 1804/1	80-90/2	90,00	80,00	6,00
TTU 1804/2	80-90/3	90,00	80,00	7,00
TTU 1805	80-90	90,00	80,00	11,00
TTU 1806	80-90/1	90,00	80,00	13,00
TTU 1806/1	71-91	91,00	71,00	13,00
TTU 1807	82-92	92,00	82,00	11,00
TTU 1808	78-93	93,00	78,00	11,50
TTU 1809	84,5-94,0	94,00	84,50	8,80
TTU 1810	70-95	95,00	70,00	13,00
TTU 1811	75-95	95,00	75,00	13,00
TTU 1811/1	75-95/1	95,00	75,00	14,50
TTU 1812	80-95	95,00	80,00	13,00
TTU 1813	85-95	95,00	85,00	9,50
TTU 1814	85-95/1	95,00	85,00	13,00
TTU 1815	88-96	96,00	88,00	9,00
TTU 1816	80-100	100,00	80,00	11,00

PART NR		DIMENSIONI SEDI / Housing dimensions		
		D	d	H
TTU 1817	80-100/1	100,00	80,00	13,00
TTU 1818	80-100/2	100,00	80,00	14,50
TTU 1818/1	85-100/2	100,00	85,00	10,00
TTU 1819	85-100/1	100,00	85,00	12,00
TTU 1820	85-100	100,00	85,00	13,00
TTU 1820/1	90-100/3	100,00	90,00	6,00
TTU 1821	90-100/2	100,00	90,00	8,00
TTU 1822	90-100	100,00	90,00	9,00
TTU 1823	90-100/1	100,00	90,00	13,00
TTU 1823/1	90-102	102,00	90,00	10,00
TTU 1824	85-105	105,00	85,00	13,00
TTU 1825	90-105	105,00	90,00	13,00
TTU 1825/2	90-105/1	105,00	90,00	10,00
TTU 1825/1	90-110/3	110,00	90,00	11,00
TTU 1826	90-110	110,00	90,00	13,00
TTU 1827	90-110/1	110,00	90,00	19,00
TTU 1827/1	90-110/2	110,00	90,00	14,00
TTU 1828	95-110	110,00	95,00	13,00
TTU 1829	95-110/1	110,00	95,00	16,00
TTU 1829/1	100-110	110,00	100,00	6,00
TTU 1830	95-112	112,00	95,00	12,00
TTU 1830/2	98-112	112,00	98,00	10,00
TTU 1830/1	101,6-114,3	114,00	101,60	7,00
TTU 1831	85-115	115,00	85,00	16,00
TTU 1832	90-115/1	115,00	90,00	16,00
TTU 1833	90-115	115,00	90,00	23,00
TTU 1834	95-115	115,00	95,00	13,00
TTU 1835	95-115/1	115,00	95,00	19,00
TTU 1836	100-115	115,00	100,00	13,00
TTU 1836/1	100-115/1	115,00	100,00	10,00
TTU 1837	100-120	120,00	100,00	13,00
TTU 1838	100-120/1	120,00	100,00	14,50
TTU 1838/1	100-120/2	120,00	100,00	11,00
TTU 1839	105-120	120,00	105,00	9,00
TTU 1839/1	105-120/2	120,00	105,00	10,00
TTU 1840	105-120/1	120,00	105,00	16,00
TTU 1841	106-120	120,00	106,00	9,50
TTU 1842	100-125	125,00	100,00	13,00
TTU 1843	100-125/2	125,00	100,00	16,00
TTU 1843/1	105-125/3	125,00	105,00	11,00
TTU 1844	105-125/1	125,00	105,00	13,00
TTU 1845	105-125	125,00	105,00	15,00
TTU 1845/1	105-125/2	125,00	105,00	16,00
TTU 1845/2	105-125/3	125,00	105,00	17,00
TTU 1846	110-125	125,00	110,00	13,00
TTU 1847	110-125/1	125,00	110,00	16,00
TTU 1847/2	110-125/2	125,00	110,00	10,00
TTU 1847/1	112-125	125,00	112,00	10,00
TTU 1848	113-125	125,00	113,00	10,50
TTU 1848/1	116-126	126,00	116,00	17,00
TTU 1849	115-126	126,00	115,00	16,00
TTU 1849/1	114,3-127,0	127,00	114,30	7,00





PART NR		DIMENSIONI SEDI / Housing dimensions		
		D	d	H
TTU 1849/2	114,3-127/1	127,00	114,30	10,50
TTU 1850	100-130	130,00	100,00	13,00
TTU 1850/1	110-130/2	130,00	110,00	11,00
TTU 1851	110-130	130,00	110,00	16,00
TTU 1852	110-130/1	130,00	110,00	19,00
TTU 1852/2	110-130/3	130,00	110,00	17,00
TTU 1852/3	115-130	130,00	115,00	10,00
TTU 1852/1	120-130/1	130,00	120,00	6,00
TTU 1853	120-130	130,00	120,00	15,00
TTU 1853/1	112-132	132,00	112,00	17,00
TTU 1854	115-135	135,00	115,00	16,00
TTU 1855	120-135	135,00	120,00	16,00
TTU 1855/2	120-135/1	135,00	120,00	10,00
TTU 1855/1	118-138	138,00	118,00	17,00
TTU 1856	115-140/1	140,00	115,00	16,00
TTU 1857	115-140	140,00	115,00	23,00
TTU 1857/1	120-140/1	140,00	120,00	11,00
TTU 1858	120-140	140,00	120,00	16,00
TTU 1858/3	120-140/2	140,00	120,00	17,00
TTU 1858/1	125-140/2	140,00	125,00	8,00
TTU 1858/2	125-140/3	140,00	125,00	10,00
TTU 1859	125-140	140,00	125,00	12,00
TTU 1859/1	125-140	140,00	125,00	13,00
TTU 1860	125-140/1	140,00	125,00	16,00
TTU 1860/1	125-145/2	145,00	125,00	11,00
TTU 1861	125-145	145,00	125,00	16,00
TTU 1861/1	125-145/3	145,00	125,00	17,00
TTU 1862	125-145/1	145,00	125,00	19,00
TTU 1862/1	130-145	145,00	130,00	12,00
TTU 1863	130-150	150,00	130,00	16,00
TTU 1863/1	130-150	150,00	130,00	13,00
TTU 1863/2	130-150/1	150,00	130,00	17,00
TTU 1864	135-150	150,00	135,00	16,00
TTU 1864/2	136-150	150,00	136,00	10,00
TTU 1864/1	140-150	150,00	140,00	6,00
TTU 1865	125-155	155,00	125,00	16,00
TTU 1866	135-155	155,00	135,00	16,00
TTU 1866/1	140-155	155,00	140,00	10,00
TTU 1867	140-155/AI	155,00	140,00	16,00
TTU 1868	135-160	160,00	135,00	16,00
TTU 1868/1	140-160/2	160,00	140,00	11,00
TTU 1869	140-160/1	160,00	140,00	13,00
TTU 1869/1	140-160	160,00	140,00	16,00
TTU 1869/4	140-160/3	160,00	140,00	17,00
TTU 1869/2	145-160	160,00	145,00	10,00
TTU 1869/3	148-160	160,00	148,00	10,50
TTU 1870	150-160	160,00	150,00	14,50
TTU 1870/1	150-160/1	160,00	150,00	16,00
TTU 1871	140-165	165,00	140,00	16,00
TTU 1872	145-165	165,00	145,00	16,00
TTU 1872/1	150-170	170,00	150,00	13,00
TTU 1873	150-170	170,00	150,00	16,00

PART NR		DIMENSIONI SEDI / Housing dimensions		
		D	d	H
TTU 1873/1	150-170/2	170,00	150,00	17,00
TTU 1874	150-170/1	170,00	150,00	19,00
TTU 1874/1	155-170	170,00	155,00	11,00
TTU 1874/2	160-170	170,00	160,00	6,00
TTU 1874/3	160-175	175,00	160,00	13,00
TTU 1875	150-180	180,00	150,00	14,50
TTU 1875/1	160-180	180,00	160,00	11,00
TTU 1876	160-180	180,00	160,00	16,00
TTU 1876/2	165-180	180,00	165,00	10,00
TTU 1876/1	170-190	190,00	170,00	13,00
TTU 1877	170-190	190,00	170,00	16,00
TTU 1878	170-200	200,00	170,00	19,00
TTU 1879	175-200	200,00	175,00	16,00
TTU 1879/1	180-200/1	200,00	180,00	11,00
TTU 1879/2	180-200/2	200,00	180,00	13,00
TTU 1880	180-200	200,00	180,00	16,00
TTU 1880/1	190-206	206,00	190,00	21,00
TTU 1880/2	187-202	202,00	187,00	12,00
TTU 1881	180-220	220,00	180,00	21,00
TTU 1881/1	200-220/1	220,00	200,00	11,00
TTU 1881/2	200-220/3	220,00	200,00	13,00
TTU 1881/3	200-220/4	220,00	200,00	12,00
TTU 1882	200-220	220,00	200,00	16,00
TTU 1882/5	200-220/5/AI	220,00	200,00	16,00
TTU 1882/1	200-220/2	220,00	200,00	17,00
TTU 1882/3	200-220/AE	220,00	200,00	18,00
TTU 1882/4	200-220/AI	220,00	200,00	18,00
TTU 1883/1	208-220	220,00	208,00	10,00
TTU 1883	200-225	225,00	200,00	19,00
TTU 1883/3	200-225/1	200,00	225,00	16,00
TTU 1883/2	220-240	240,00	220,00	16,00
TTU 1884	225-245	245,00	225,00	16,00
TTU 1885	220-250	250,00	220,00	19,00
TTU 1885/5	225-250	250,00	225,00	19,00
TTU 1885/3	230-250	250,00	230,00	13,00
TTU 1885/4	230-250/1	250,00	230,00	16,00
TTU 1885/1	238-250	250,00	238,00	10,00
TTU 1885/6	230-255	255,00	230,00	20,00
TTU 1885/2	240-260	260,00	240,00	21,00
TTU 1886	245-270	270,00	245,00	16,00
TTU 1886/1	260-275	275,00	260,00	12,00
TTU 1887	250-280	280,00	250,00	19,00
TTU 1887/1	265-280	280,00	265,00	12,00
TTU 1887/2	260-290	290,00	260,00	19,00
TTU 1888	265-290	290,00	265,00	18,00
TTU 1889	270-290	290,00	270,00	18,00
TTU 1890	270-300	300,00	270,00	16,00
TTU 1891	280-300	300,00	280,00	16,00
TTU 1891/1	285-300	300,00	285,00	12,00
TTU 1891/5	280-310	310,00	280,00	20,00
TTU 1891/2	300-320	320,00	300,00	16,00
TTU 1891/3	300-320	320,00	300,00	20,00



