



TUT

Guarnizioni per PISTONE
PISTON seals

TECNOTEX

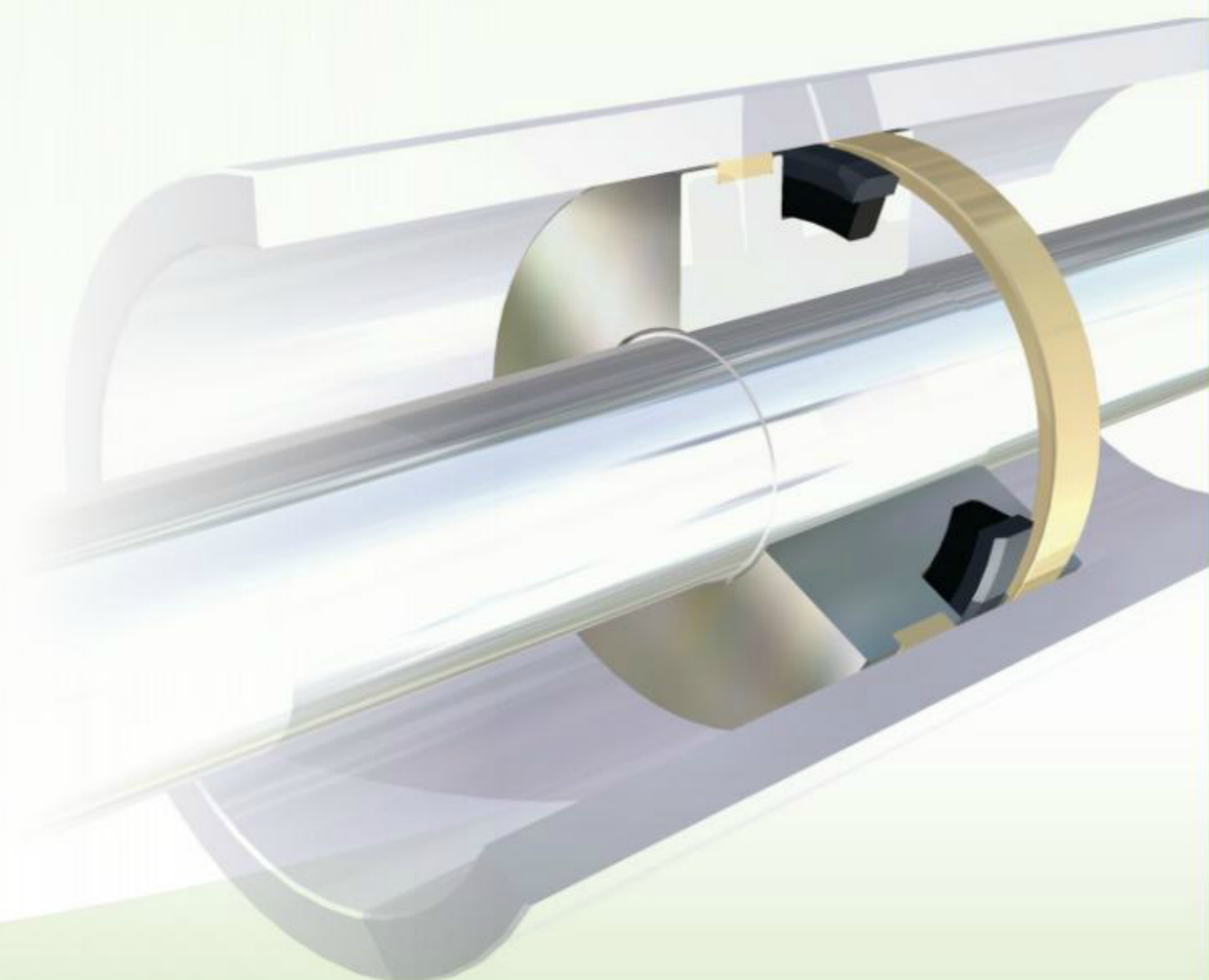
Versione standard	Standard version
PA66 + NBR	PA66 + NBR
Pressione fino a / Pressure up to	
50 MPa	
Velocità fino a / Speed up to	
1,0 m/s	
Temperatura / Temperature	
-30°C +110°C	
Applicazioni	Applications
Cilindri doppio effetto con alta pressione Cilindri serie pesanti	Heavy duty Applications High pressure Double acting cylinders

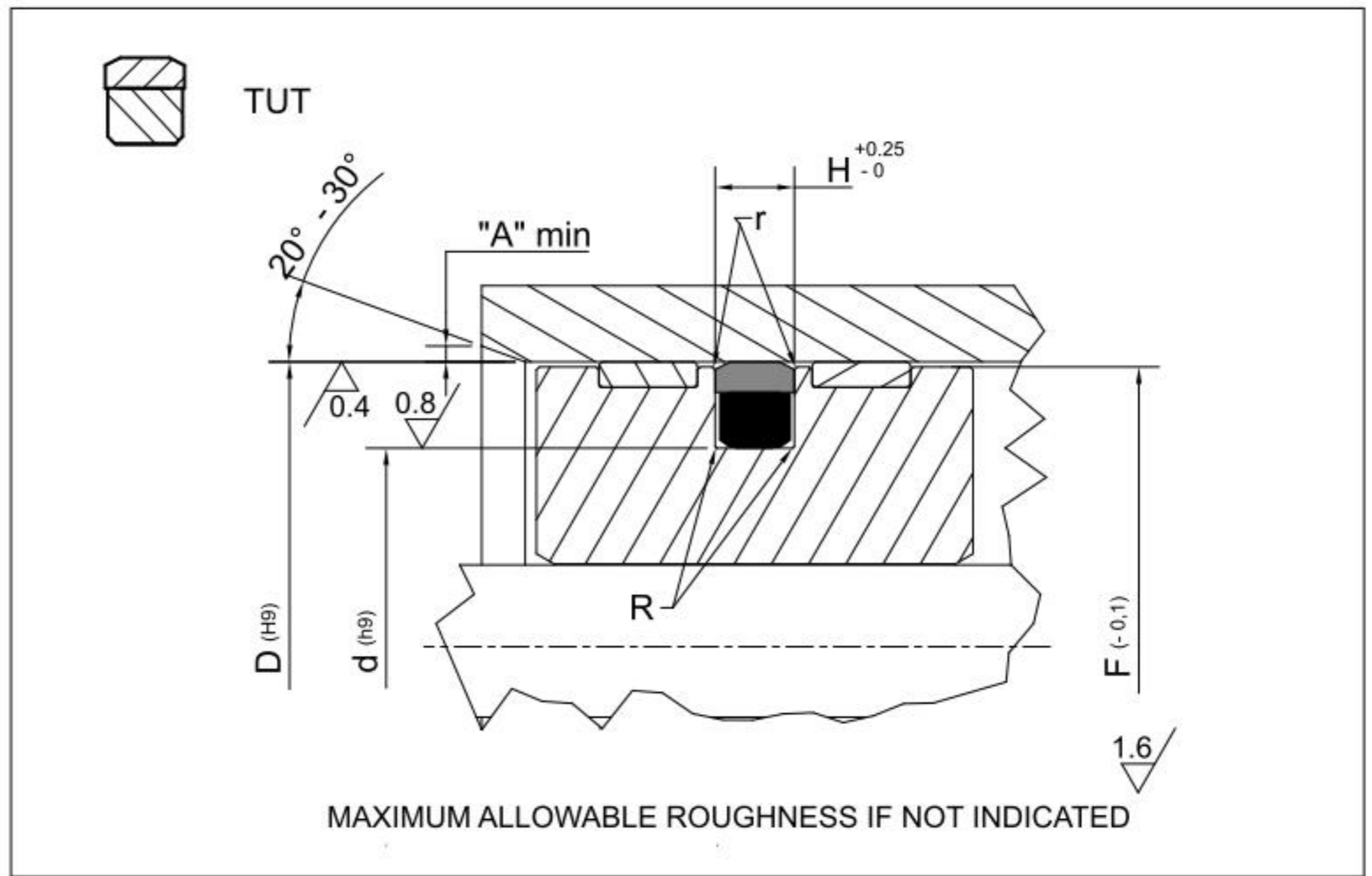


Guarnizioni per PISTONE
PISTON seals

TUT

204÷207





Piston Seal design guidelines

R	d ≤ 65mm		d > 65mm	
	max 0.40 mm		max 0.80 mm	
r	remove sharp edges: r ≤ 0.3mm			
A	1 mm	2 mm	3 mm	3 mm < A ≤ 5 mm

PART NR	DIMENSIONI SEDI / Housing dimensions			
	D	d	H	F
TUT 30	30,00	22,00	3,75	29,00
TUT 35	35,00	27,00	3,75	34,00
TUT 50	50,00	34,50	6,30	49,00
TUT 60	60,00	41,70	7,00	59,20
TUT 63	63,00	47,50	6,30	62,00
TUT 80	80,00	64,50	6,30	79,00
TUT 80/1	80,00	59,00	8,10	79,00
TUT 85	85,00	64,00	8,10	84,00
TUT 90	90,00	69,00	8,10	89,00
TUT 90/1	90,00	74,50	6,30	89,00
TUT 95	95,00	74,00	8,10	94,00
TUT 100	100,00	79,00	8,10	99,00
TUT 100/1	100,00	84,50	6,30	99,00
TUT 105	105,00	84,00	8,10	103,80
TUT 110	110,00	89,00	8,10	108,80
TUT 110/1	110,00	94,50	6,30	109,00
TUT 115	115,00	94,00	8,10	113,80
TUT 120	120,00	99,00	8,10	118,80
TUT 125	125,00	104,00	8,10	123,80
TUT 125/1	125,00	109,50	6,30	124,00
TUT 130	130,00	109,00	8,10	128,80
TUT 135	135,00	114,00	8,10	133,80
TUT 140	140,00	119,00	8,10	138,80
TUT 150	150,00	129,00	8,10	148,80
TUT 160	160,00	139,00	8,10	158,80
TUT 165	165,00	144,00	8,10	163,80
TUT 170	170,00	149,00	8,10	168,80

