

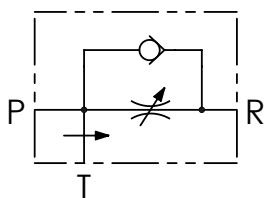


CODICE ORDINAZIONE
ORDERING CODE

01	02	03	04
VPT		V	AR

01	REGOLATORI DI FLUSSO 3 VIE - COMPENSATI, CON ECCEDEZZA IN SCARICO E VALVOLA DI RITEGNO PER FLUSSO INVERSO 3 WAYS FLOW CONTROL VALVES - PRESSURE COMPENSATED, EXCEEDING FLOW TO TANK AND CHECK VALVE FOR FREE REVERSE FLOW	VPT
02	DIMENSIONE (SIZE)	BSPP 3/8 380
		BSPP 1/2 120
03	REGOLAZIONE (SETTING)	Volantino (Hand wheel) V
04	Con valvola di ritegno per flusso inverso (check valve for free reverse flow)	AR

SCHEMA IDRAULICO / HYDRAULIC CIRCUIT



DATI TECNICI / TECHNICAL DATA

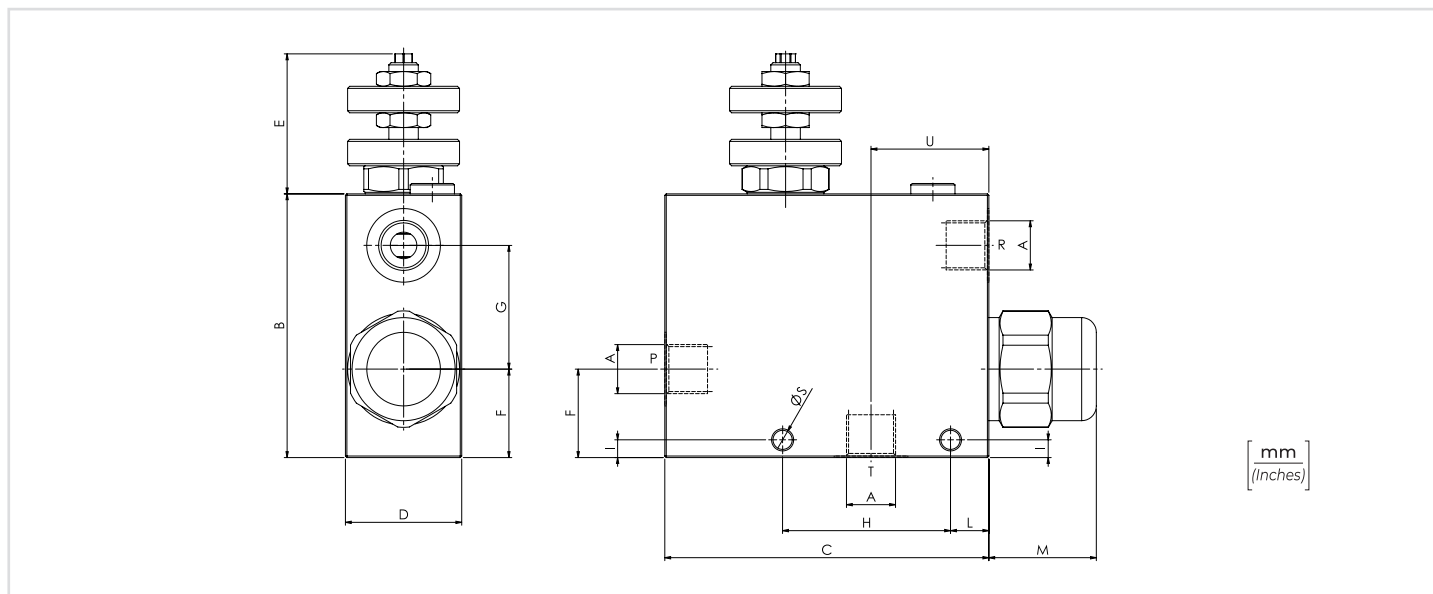
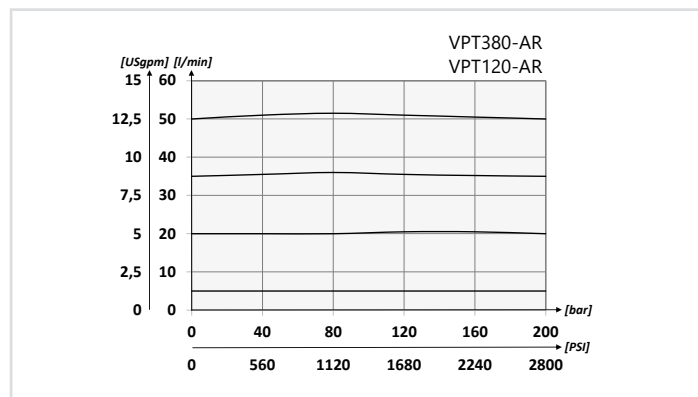
Olio idraulico - Mineral oil	ISO 6743/4 (DIN 51524)
Viscosità olio - Oil viscosity	15-250 mm ² /s (15 to 250 cSt)
Classe di contaminazione max con filtro Max contamination index with filter	ISO 4406:1999 Classe 19/17/14
Temperatura dell'olio - Oil temperature	-20°C +80°C -4°F +176°F
Temperatura ambiente - Environment temperature	-20°C +50°C -4°F +122°F

È indispensabile l'utilizzo di un filtro per proteggere la valvola (filtrazione consigliata 15 µm)
It is necessary a filter use to protect the valve (advised filtration 15 µm)

PORTATA MASSIMA L/MIN - MAX FLOW USGPM

50 L/MIN CON 30 L/MIN IN R (13,3 USGPM WITH 8 USGPM IN R)	380
80 L/MIN CON 50 L/MIN IN R (21,3 USGPM WITH 13,3 USGPM IN R)	120

PERFORMANCES



CARATTERISTICHE TECNICHE / TECHNICAL CHARACTERISTICS

CODICE CODE	A	PORTATA MAX MAX FLOW l/min-USgpm	PRESSIONE MAX MAX PRESSURE bar-PSI	B	C	D	E	F	G	H	I	L	M	S	U	PESO APPROX APPROX WEIGHT kg-lbt
VPT380-AR	BSPP 3/8	50 (13.2)	250 (3625)	89,5 (3.52)	110 (4.33)	39,5 (1.55)	47,5 (1.87)	30 (1.18)	42 (1.65)	57 (2.24)	6 (0.24)	13 (0.50)	36,5 (1.44)	6,5 (0.26)	40 (1.57)	1,60 (3.52)
VPT120-AR	BSPP 1/2	90 (23.8)		89,5 (3.52)	110 (4.33)	39,5 (1.55)	47,5 (1.87)	30 (1.18)	42 (1.65)	57 (2.24)	6 (0.24)	13 (0.50)	36,5 (1.44)	6,5 (0.26)	40 (1.57)	1,61 (3.54)