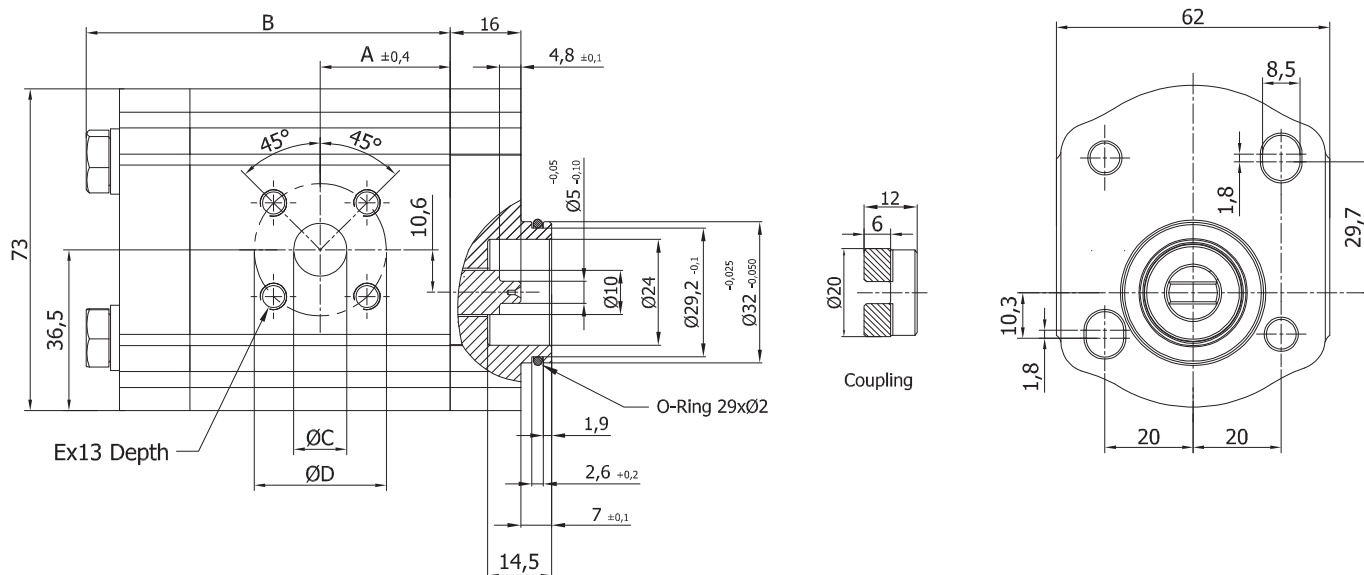


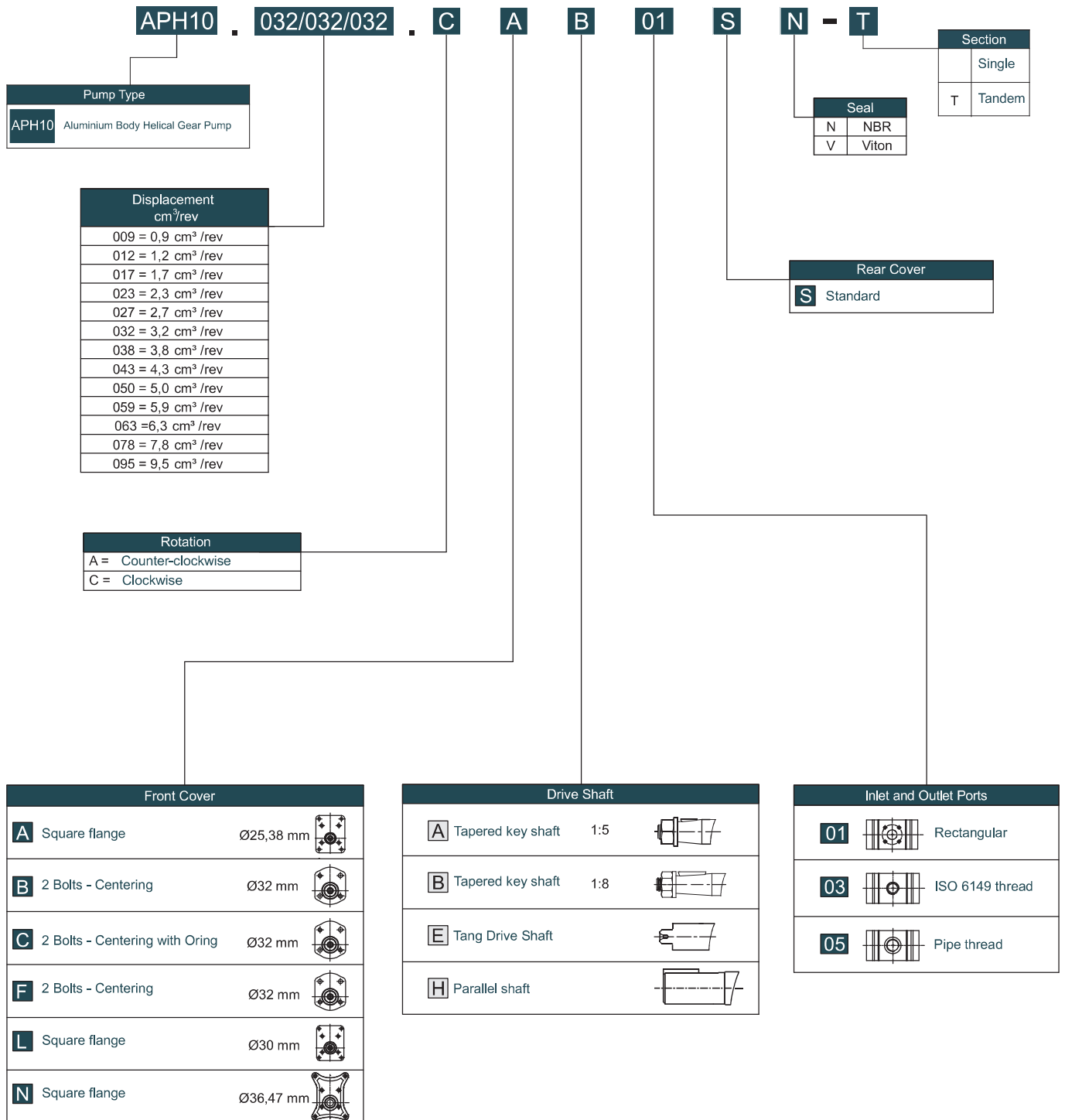
Pump Type	Displacement cm ³ /rev	Max. Pressure (bar)	Max. Speed (rpm)	Min. Speed (rpm)	A +0,4	B	Inlet			Outlet		
							C	D	E	c	d	e
APH10.009.A/CCE01SN	0,9	220	4000	650	34,9	78,1	12	30	N6x1	12	30	N6x1
APH10.012.A/CCE01SN	1,2				35,5	79,3						
APH10.017.A/CCE01SN	1,7				36,5	81,3						
APH10.023.A/CCE01SN	2,3				37,5	83,3						
APH10.027.A/CCE01SN	2,7				38,5	85,3						
APH10.032.A/CCE01SN	3,2				39,3	86,8						
APH10.038.A/CCE01SN	3,8				40,5	89,3						
APH10.043.A/CCE01SN	4,3				41,5	91,3						
APH10.050.A/CCE01SN	5,0				43,0	94,3						
APH10.059.A/CCE01SN	5,9				44,8	97,8						
APH10.063.A/CCE01SN	6,3	210	3500	650	45,5	99,3	12	30	N6x1	12	30	N6x1
APH10.078.A/CCE01SN	7,8				48,5	105,3						
APH10.095.A/CCE01SN	9,5				200	52,0						



ALUMINIUM BODY EXTERNAL HELICAL GEAR PUMPS



ORDERING CODE OF APH10 PUMPS



- Code Example (Single) ; APH10.032.CAB01SN - Code Example (Tandem) ; APH10.032/032/032.CAB01SN-T