



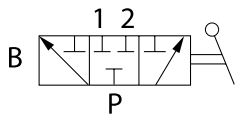
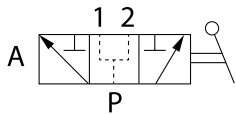
# DDF

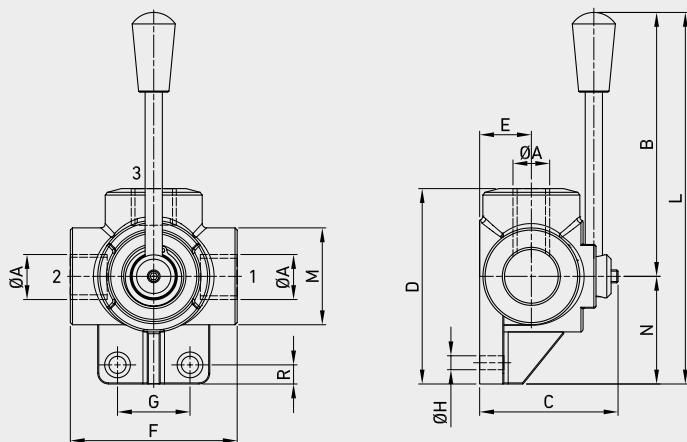
## 3 WAYS FLOW DIVIDERS

Edition. 21.0

### CS Carbon Steel

- Cast iron
- Type: 3 ways flow dividers
- Pressure: up to PN300





CODE DESCRIPTION STRUCTURE

DDF G1/2

Type and way of valve

DDF 3 ways flow dividers

Ends

GAS DIN/  
ISO 228  
BSP

- G 1/4
- G 3/8
- G 1/2
- G 3/4
- G 1

DDF - 3 ways flow dividers with open centre

CS  
Carbon Steel

TYPE	A	PORTATA MAX (MAX FLOW) L/min	PRESSIONE MAX (MAX PRESSURE)	B	C	D	E	F	G	H	L	M	N	R	WEIGHT	ITEM CODE
DDF3 BSP 1/4 - 140	G 1/4	40	MPa 30	mm 128	62	77	21	73	24	8,5	169	35	41	14,5	kg 0,95	NDF1G010000
			Psi 4350	inch 5,04	2,44	3,03	0,83	2,87	0,94	0,33	6,65	1,38	1,61	0,57	lb 2,09	
DDF3 BSP 3/8 - 380	G 3/8	60	MPa 30	mm 128	62	77	21	73	24	8,5	169	35	41	14,5	kg 0,89	NDF1G020000
			Psi 4350	inch 5,04	2,44	3,03	0,83	2,87	0,94	0,33	6,65	1,38	1,61	0,57	lb 1,96	
DDF3 BSP 1/2 - 120	G 1/2	90	MPa 25	mm 128	70	96	25	85	32	10,5	180	40	52	17	kg 1,45	NDF1G030000
			Psi 3625	inch 5,04	2,76	3,78	0,98	3,35	1,26	0,41	7,09	1,57	2,05	0,67	lb 3,20	
DDF3 BSP 3/4 - 340	G 3/4	120	MPa 22	mm 125	80	100	28	90	32	10,5	180	45	55	14	kg 1,82	NDF1G040000
			Psi 3190	inch 4,92	3,15	3,94	1,10	3,54	1,26	0,41	7,09	1,77	2,17	0,55	lb 4,01	
DDF3 BSP 1" - 100	G 1	200	MPa 22	mm 140	90	115	32,5	96	32	11	207	56	67	17	kg 2,5	NDF1G050000
			Psi 3190	inch 5,51	3,54	4,53	1,28	3,78	1,26	0,43	8,15	2,20	2,64	0,67	lb 5,51	