



# GV3

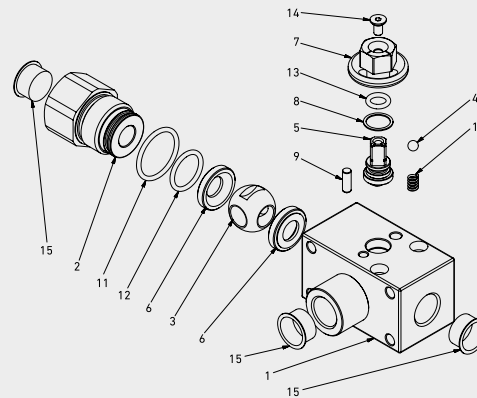
## 3-WAY HIGH PRESSURE BALL VALVES

Edition. 21.0

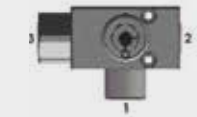
### CS Carbon Steel

- Type: ball valve 3 way
- Sizes: from DN6 up to DN32
- Ends: BSP-NPT-SAE / ISO6162-1
- Pressure: up to PN500 / S6000
- Temp range: from -20°C to +100°C

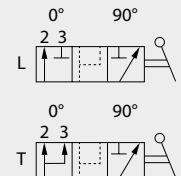
### STANDARD COMPOSITION OF VALVE



DIN ISO 228 BSP  
ANSI/ASME B1.20.1 NPT  
SAE J1926-1



**WARNING!**  
Pressure inlet only  
from center port 1



POS	DESCRIPTION	Q.TY	CS Carbon Steel MATERIAL
1	Body	1	1,0737
2	Adapter	1	1,0737
3	Ball	1	1,0737
4	Spring	1	1,0116
5	Stem	1	1,0737
6	Ball seat	2	POM
7	Washer	1	1,0737
8	Stem ring	1	POM
9	Pin	1	1,0737
10	Spring ball	1	1,0116
11	Adapter o-ring	2	FKM
12	Adapter o-ring	2	FKM
13	Stem o-ring	1	FKM
14	Screw	1	DIN 7991 8.8
15	Caps	3	PVC



**CODE DESCRIPTION STRUCTURE**

**GV3 G1 1/2 DN13 1 1 1 1 A B**

**Type and way of valve**

GV3 3-way

**Ends**

GAS DIN/ ISO 228 BSP	NPT ANSI /ASME B1.20.1	SAE J1926-1	ISO6162
G 1/4	N 1/4	SAE4	S6000
G 3/8	N 3/8	SAE6	
G 1/2	N 1/2	SAE8	
G 3/4	N 3/4	SAE12	
G 1	N 1	SAE16	
G 1 1/4 R	N 1 1/4 R	SAE20R	
G 1 1/4	N 1 1/4	SAE20	

**Size**

from DN6 to DN32

**Body Material**

● 1 = 1,0737

**Adapter material**

● 1 = 1,0737

**Stem material**

● 1 = 1,0737

**Ball Material**

● 1 = 1,0737

**Seat material**

A = POM D = PEEK\* K = GEMPTFE\* C = PTFE\*

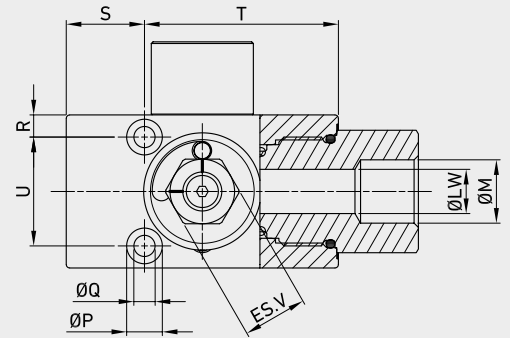
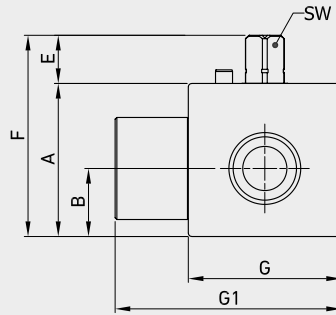
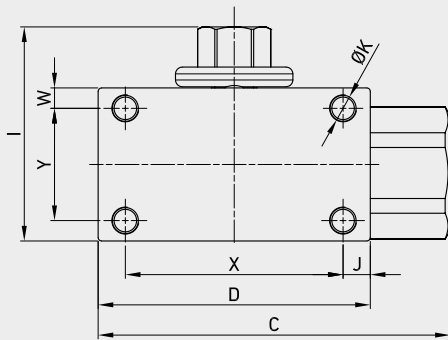
**Seal material**

B = NBR E = FKM\* F = EPDM\* L = MVQ\*

**\*On request**

- Reduced bore
- Special threads
- Pressure class up to PN50 Mpa
- Pressure class up to PN6000 Psi
- Locking device

*For further special requests please consult our technical/commercial service.*



GV3 DIN/ISO 228 BSP

CS  
Carbon Steel

TYPE	DN	PN	A	B	C	D	E	ES.V	F	G	G1	I	J	ØK	ØM	ØP	ØQ	R	S	T	U	W	X	Y	SW	ØLW	WEIGHT	ITEM CODE
GV3 G 1/4	6	MPa 50	mm 40	17,4	85,5	67	14,5	19	54,5	37	60,5	57,5	5,5	M6	G	10,5	6,25	6,5	14,5	52,5	24	3,5	56	33	9	6	kg 1,08	GV3GGT14011B000
		Psi 7250	inch 1,57	0,69	3,37	2,64	0,57	0,75	2,15	1,46	2,38	2,26	0,22			1/4	0,41	0,25	0,26	0,57	2,07	0,94	0,14	2,20	1,30	0,35	0,24	
GV3 G 3/8	10	MPa 50	mm 40	19,5	88,5	70	14,5	19	54,5	37	61	57,5	7	M6	G	10,5	6,25	6,5	16	54	24	3,5	56	33	9	10	kg 1,15	GV3GGT24011B000
		Psi 7250	inch 1,57	0,77	3,48	2,76	0,57	0,75	2,15	1,46	2,40	2,26	0,28			3/8	0,41	0,25	0,26	0,63	2,13	0,94	0,14	2,20	1,30	0,35	0,39	
GV3 G 1/2	13	MPa 50	mm 45	20	103,5	80	14,5	19	69,5	45	66,5	62,5	8	M8	G	10,5	6,25	6,5	23	57	32	6	64	33	9	13	kg 1,362	GV3GGT33011B000
		Psi 7250	inch 1,77	0,79	4,07	3,15	0,57	0,75	2,74	1,77	2,62	2,46	0,31			1/2	0,41	0,25	0,26	0,91	2,24	1,26	0,24	2,52	1,30	0,35	0,51	
GV3 G 3/4	20	MPa 50	mm 55	23,4	129,5	101	18,5	24	73,5	55	85	77,5	10,5	M8	G	13,5	8,25	7,5	25,5	75,5	40	6	80	43	14	20	kg 2,51	GV3GGT43011B000
		Psi 7250	inch 2,17	0,92	5,10	3,98	0,73	0,94	2,89	2,17	3,35	3,05	0,41			3/4	0,53	0,32	0,30	1,00	2,97	1,57	0,24	3,15	1,69	0,55	0,79	
GV3 G 1	25	MPa 50	mm 65	29,5	133,5	105	18,5	24	83,5	65	97,5	87,5	7,5	M8	G 1	13,5	8,25	8,5	27,5	77,5	48	6	90	53	14	25	kg 3,564	GV3GGT53011B000
		Psi 7250	inch 2,56	1,16	5,26	4,13	0,73	0,94	3,29	2,56	3,84	3,44	0,30			1	0,53	0,32	0,33	1,08	3,05	1,89	0,24	3,54	2,09	0,55	0,98	
GV3 G 1 1/4 R	25	MPa 50	mm 65	29,5	133,5	105	18,5	24	83,5	65	99	87,5	7,5	M8	G 1	13,5	8,25	8,5	27,5	77,5	48	6	90	53	14	25	kg 3,485	GV3GGR63011B000
		Psi 7250	inch 2,56	1,16	5,26	4,13	0,73	0,94	3,29	2,56	3,90	3,44	0,30			1 1/4 R	0,53	0,32	0,33	1,08	3,05	1,89	0,24	3,54	2,09	0,55	0,98	
GV3 G 1 1/4	32	MPa 50	mm 80	33,5	133,5	105	18,5	32	98,5	80	118	103,5	9,5	M8	G 1	13,5	8,25	10	24,5	80,5	60	8	86	64	17	32	kg 5,32	GV3GGT63011B000
		Psi 7250	inch 3,15	1,32	5,26	4,13	0,73	1,26	3,88	3,15	4,65	4,07	0,37			1 1/4	0,53	0,32	0,39	0,96	3,17	2,36	0,31	3,39	2,52	0,67	1,26	

