



Tipo BQP19 - BQP19 type

bobina on/off e proporzionale - on/off and proportional coil

- Basso consumo di energia - *Low energy consumption*
- Altre prestazioni termiche; classe H - *High thermal performance; class H*
- Circuito magnetico incapsulato in Poliammide rinforzato con fibra di vetro
Magnetic circuit encapsulated with fibre-glass reinforced polyamide
- Metallic parts protected against oxidation
- Particolari metallici protetti contro l'ossidazione
Metallic parts protected against oxidation
- Differenti connettori di collegamento - *Different electrical connection*

Condizioni di lavoro - Working conditions

Tolleranza nominale di tensione <i>Nominal voltage tolerance</i>		±10%
Potenza nominale - <i>Power rating</i>	on/off	15 W @ 12/24 VDC
	proporzionale - <i>proportional</i>	22.5 W @ 12/24 VDC
Corrente max. di funzionamento <i>Max. operating current</i>	on/off	1.88 A @ 12 VDC - 0.94 A @ 24 VDC
	proporzionale - <i>proportional</i>	1.25 A @ 12 VDC - 0.63 A @ 24 VDC
Isolamento bobina - <i>Coil insulation</i>		Classe H - <i>Class H</i> (180°C - 356°F)
Grado di protezione - <i>Weather protection</i>		IP65 - ISO4400 / AMP JPT
		IP69K - Deutsch DT
Inserzione - <i>Insertion</i>		100%

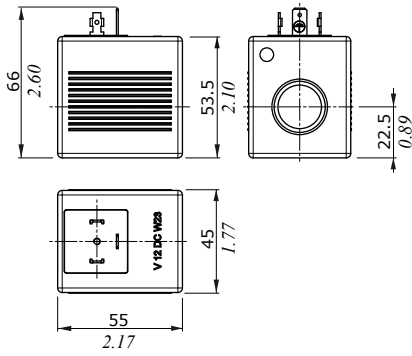
Codici di ordinazione - Ordering codes

Voltaggio <i>Voltage</i>	Tipi di connettore - <i>Connector types</i>					
	ISO4400	Deutsch DT	AMP JPT	Packard Weatherpack	Packard Metri-pack	Fili uscenti senza connettore <i>Flying leads without connector</i>
12 VDC	4SL5000126A	4SL5000125A ⁽⁶⁾	4SL5000129A ⁽⁵⁾	-	-	-
24 VDC	4SL5000245A	4SL5000244A ⁽⁶⁾	4SL5000248A ⁽⁵⁾	-	-	-
Connettori d'accoppiamento - <i>Mating connectors</i>						
	4CN1009995	5CON140031	5CON003	-	-	-

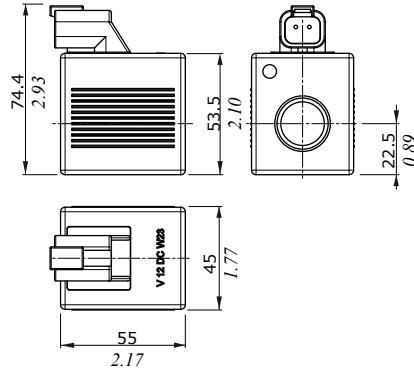
Note - Notes: ⁽¹⁾ fornitura con corrente alternata da utilizzare solo con raddrizzatore - *supply with AC and use only with rectifier connector* - ⁽²⁾ con fili uscenti - *with flying leads* - ⁽³⁾ con diodo bidirezionale - *with bidirectional diode* - ⁽⁴⁾ con diodo unidirezionale - *with unidirectional diode* - ⁽⁵⁾ tipo perpendicolare integrato - *integrated perpendicular type* - ⁽⁶⁾ tipo parallelo integrato - *integrated parallel type*

Dati dimensionali - Dimensional data

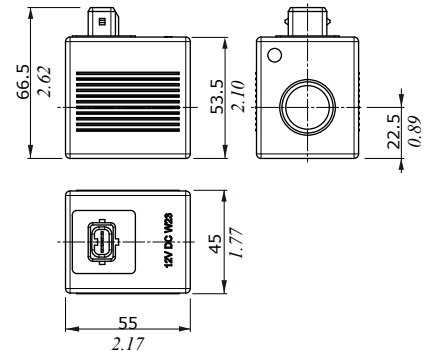
Connettore ISO4400
ISO4400 connector



Connettore DEUTSCH DT04
DEUTSCH DT04 connector
(Tipo parallelo - *Parallel type*)



Connettore AMP JPT
AMP JPT connector
(Tipo perpendicolare - *Perpendicular type*)





Tipo BH - *BH type* bobina proporzionale - *proportional coil*

- Altre prestazioni termiche; classe H - *High thermal performance; class H*
- Circuito magnetico incapsulato in Poliammide rinforzato con fibra di vetro
Magnetic circuit encapsulated with fibre-glass reinforced polyamide
- Armatura in metallo zincato - *Zinc plated armature*
- Costruzione adatta per uso intensivo - *Heavy duty construction*
- Differenti connettori di collegamento - *Different electrical connection*

Condizioni di lavoro - *Working conditions*

Tolleranza nominale di tensione <i>Nominal voltage tolerance</i>	±10%
Potenza nominale - <i>Power rating</i>	33 W @ 12/24 VDC
Corrente max. di funzionamento <i>Max. operating current</i>	2.75 A @ 12 VDC - 1.38 A @ 24 VDC 1.7 A @ 12 VDC - 0.85 A @ 24 VDC
Isolamento bobina - <i>Coil insulation</i>	Classe H - <i>Class H (180°C - 356°F)</i>
Grado di protezione - <i>Weather protection</i>	IP65 - ISO4400 / AMP JPT IP69K - Deutsch DT
Inserzione - <i>Insertion</i>	100%

Codici di ordinazione - *Ordering codes*

Voltaggio <i>Voltage</i>	Tipi di connettore - <i>Connector types</i>					
	ISO4400	Deutsch DT	AMP JPT	Packard Weatherpack	Packard Metri-pack	Fili uscenti senza connettore <i>Flying leads without connector</i>
12 VDC	4SLD001200A	4SLD001201A ⁽⁶⁾	4SLD001207A ⁽⁶⁾	-	-	4SLD001203A
24 VDC	4SLD002400A	4SLD002401A ⁽⁶⁾	4SLD002407A ⁽⁶⁾	-	-	4SLD002403A

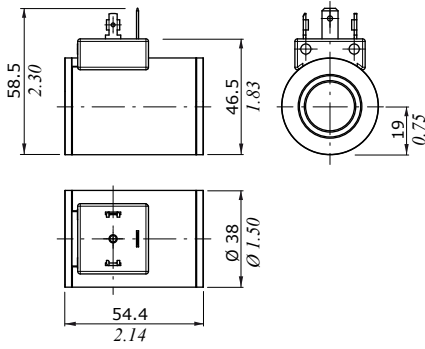
Connettori d'accoppiamento - *Mating connectors*

	4CN1009995	5CON140031	5CON003	-	-	-
--	------------	------------	---------	---	---	---

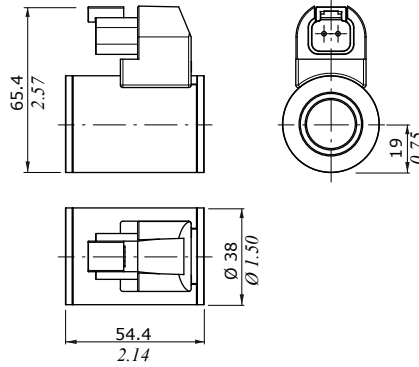
Note - *Notes*: ⁽¹⁾ fornitura con corrente alternata da utilizzare solo con raddrizzatore - *supply with AC and use only with rectifier connector* - ⁽²⁾ con fili uscenti - *with flying leads* - ⁽³⁾ con diodo bidirezionale - *with bidirectional diode* - ⁽⁴⁾ con diodo unidirezionale - *with unidirectional diode* - ⁽⁵⁾ tipo perpendicolare integrato - *integrated perpendicular type* - ⁽⁶⁾ tipo parallelo integrato - *integrated parallel type*

Dati dimensionali - Dimensional data

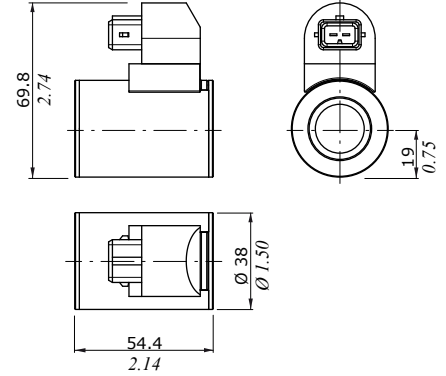
Connettore ISO4400
ISO4400 connector



Connettore DEUTSCH DT04
DEUTSCH DT04 connector
(Tipo parallelo - Parallel type)



Connettore AMP JPT
AMP JPT connector
(Tipo parallelo - Parallel type)



Fili uscenti
Flying leads

