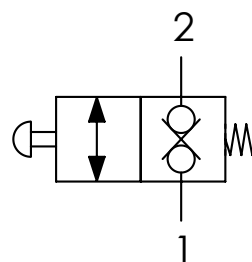




<b>Codice ordinazione</b> <b>Ordering code</b>	01	02
	<b>VEM</b>	

<b>01</b>	Valvole di emergenza manuale (Manual emergency valves)	<b>VEM</b>
<b>02</b>	Dimensione (Size)	3/4-16UNF
		7/8-14UNF

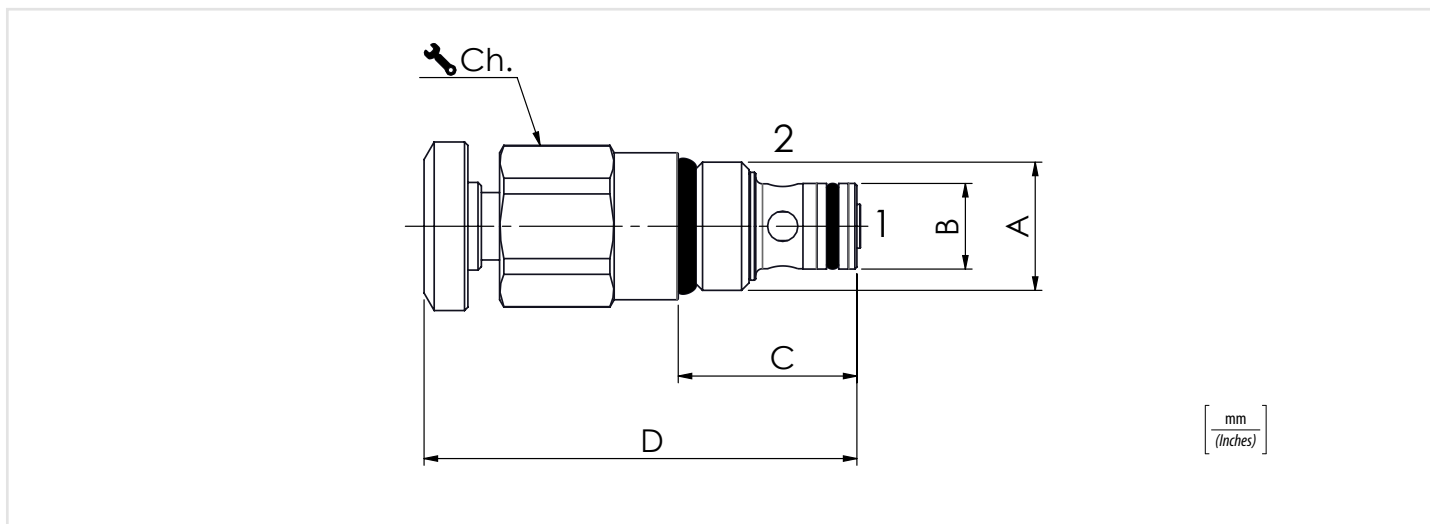
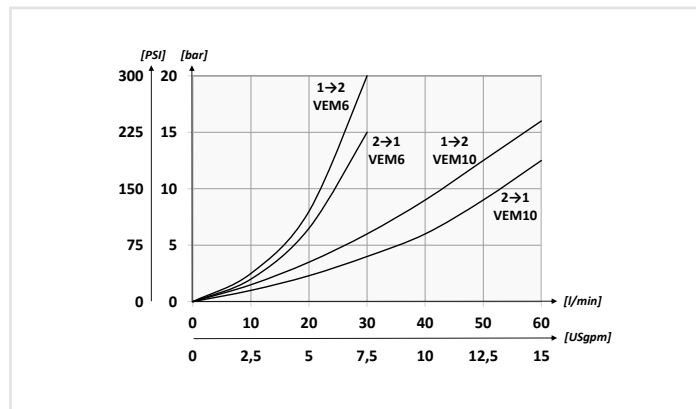
### Schema idraulico - Hydraulic circuit



### Dati tecnici - Technical data

<b>Olio idraulico/Mineral oil</b>	ISO 6743/4 (DIN 51524)	
<b>Viscosità olio/Oil viscosity</b>	15-250 mm <sup>2</sup> /s (15 to 250 cSt)	
<b>Classe di contaminazione max con filtro</b> Max contamination index with filter	ISO 4406:1999 Classe 19/17/14	
<b>Temperatura dell'olio/Oil temperature</b>	-20°C +80°C	-4°F + 176°F
<b>Temperatura ambiente/Ambient temperature</b>	-20°C +50°C	-4°F + 122°F
<b>È indispensabile l'utilizzo di un filtro per proteggere la valvola (filtrazione consigliata 15 µm)</b> It is necessary a filter use to protect the valve (advised filtration 15 µm)		
<b>Trafilamento massimo</b> Max leakage	0,25 cm <sup>3</sup> /min - 5 gocce/min 0,015 in <sup>3</sup> /min - 5 drops/min	

### Performances



### Caratteristiche tecniche - Technical characteristics

Tipo Type	A	Portata max (l/min) Max flow (USgpm)	Pressione max Max pressure bar/PSI	B	C	D	Ch.	Peso approssimativo Approx weight kg/lb	Coppia di serraggio Tightening torque Nm/lbf ft	Cavità Cavity
<b>VEM6</b>	3/4-16UNF-2A	30 (7.9)	320 (4640)	12,7 (0.5)	26,5 (1.04)	35 (1.38)	22	0,12 (0.27)	25-30 (19-22)	SAE8/2
<b>VEM10</b>	7/8-14UNF-2A	50 (13.2)		15,80 (0.62)	32,5 (1.28)	43,5 (1.71)	27			