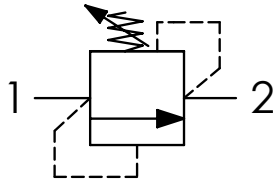
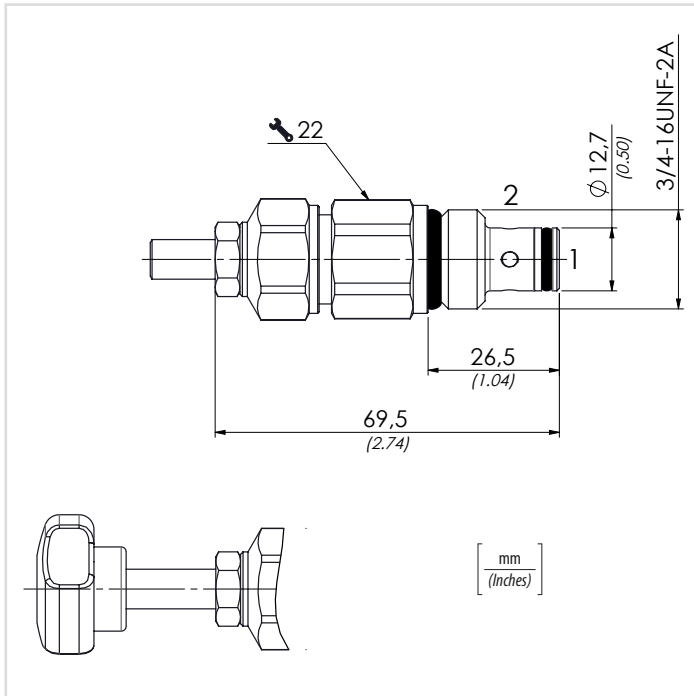


### Schema idraulico - Hydraulic circuit



### Dati tecnici - Technical data

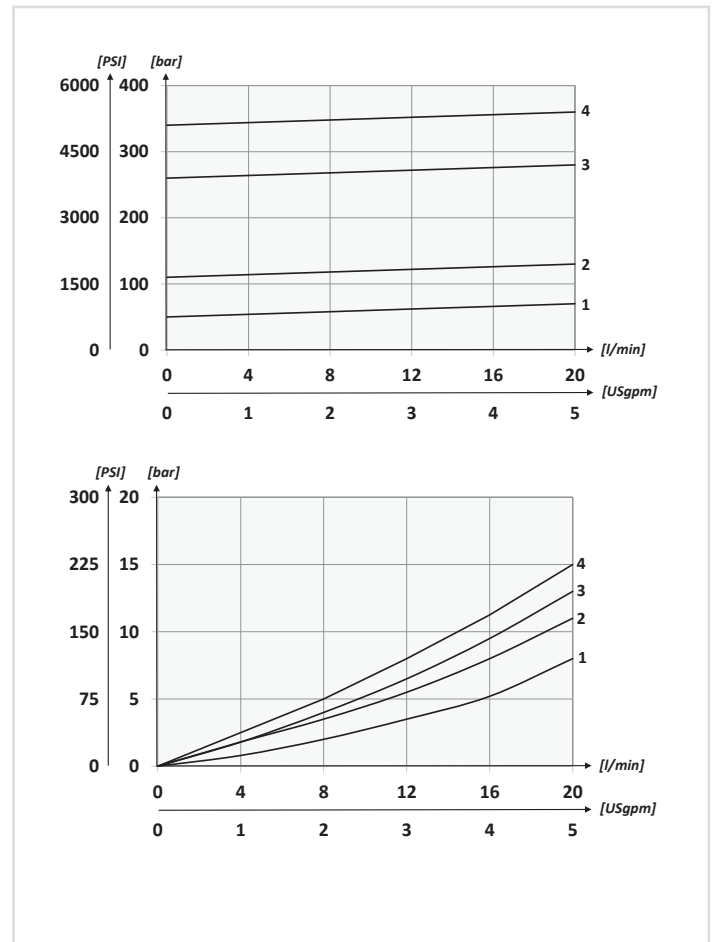
|  |   |  |
|--|---|--|
| olio idraulico/Mineral oil   | ISO 6743/4 (DIN 51524)                    |  |
| Viscosità olio/Oil viscosity   | 15-250 mm <sup>2</sup> /s (15 to 250 cSt) |  |
| Classe di contaminazione max con filtro<br>Max contamination index with filter   | ISO 4406:1999 Classe 19/17/14             |  |
| Temperatura dell'olio/Oil temperature  | -20°C +80°C                               | -4°F + 176°F                             |
| Temperatura ambiente/Ambient temperature   | -20°C +50°C                               | -4°F + 122°F                             |
| È indispensabile l'utilizzo di un filtro per proteggere la valvola (filtrazione consigliata 15 µm)<br>It is necessary a filter use to protect the valve (advised filtration 15 µm) |   |  |
| Trafilamento massimo<br>Max leakage  | 0,25 cm <sup>3</sup> /min - 5 gocce/min   | 0,015 in <sup>3</sup> /min - 5 drops/min |



|                                     |              |    |    |
|-------------------------------------|--------------|----|----|
| Codice ordinazione<br>Ordering code | 01           | 02 | 03 |
|                                     | <b>VMD10</b> |    |    |

|    |  |  |              |
|----|--|--|--------------|
| 01 | Valvole di massima SAE8 (SAE8 relief valves)           |  | <b>VMD10</b> |
| 02 | Regolazione (Setting)                                  | Chiave (Hex socket screw)  | C            |
|    |  | Opzione: Tappo piombatura (Optional: Tamper proof cap)<br><b>81300037</b>                |              |
| 03 | Molla (Spring)<br><b>10/40 bar (145/580 PSI) max</b>   | Incremento pressione al giro (Press. increase)<br><b>12 bar/al giro (174 PSI/turn)</b>   | 1            |
|    | Molla (Spring)<br><b>20/110 bar (290/1595 PSI) max</b> | Incremento pressione al giro (Press. increase)<br><b>37 bar/al giro (537 PSI/turn)</b>   | 2            |
|    | Molla (Spring)<br><b>30/210 bar (435/3045 PSI) max</b> | Incremento pressione al giro (Press. increase)<br><b>67 bar/al giro (972 PSI/turn)</b>   | 3            |
|    | Molla (Spring)<br><b>40/350 bar (580/5075 PSI) max</b> | Incremento pressione al giro (Press. increase)<br><b>131 bar/al giro (1900 PSI/turn)</b> | 4            |

### Performances



### Caratteristiche tecniche - Technical characteristics

| Tipo<br>Type | A                   | Portata max<br>Max flow<br>l/min-USgpm | Pressione max<br>Max pressure<br>bar/PSI | Peso approssimativo<br>Approx weight<br>kg/lb | Coppia di serraggio<br>Tightening torque<br>Nm/lbf ft | Cavità<br>Cavity |
|--------------|---------------------|--|--|---|---|------------------|
| <b>VMD10</b> | <b>3/4-16UNF-2A</b> | <b>20 (5.3)</b>                        | <b>350 (5075)</b>                        | <b>0,14 (0.30)</b>                            | <b>25-30 (19-22)</b>                                  | <b>SAE8/2</b>    |