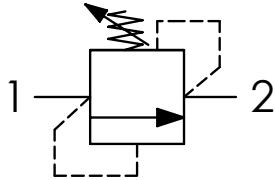


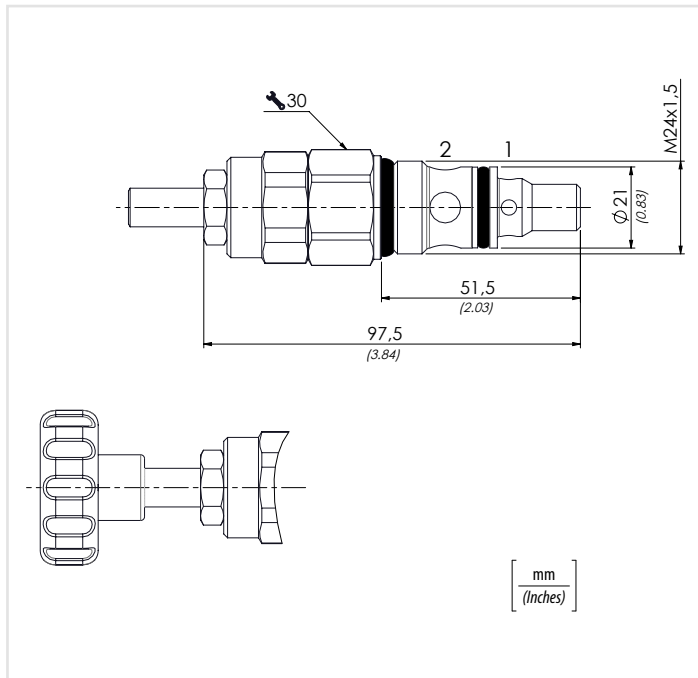


Schema idraulico - Hydraulic circuit



Dati tecnici - Technical data

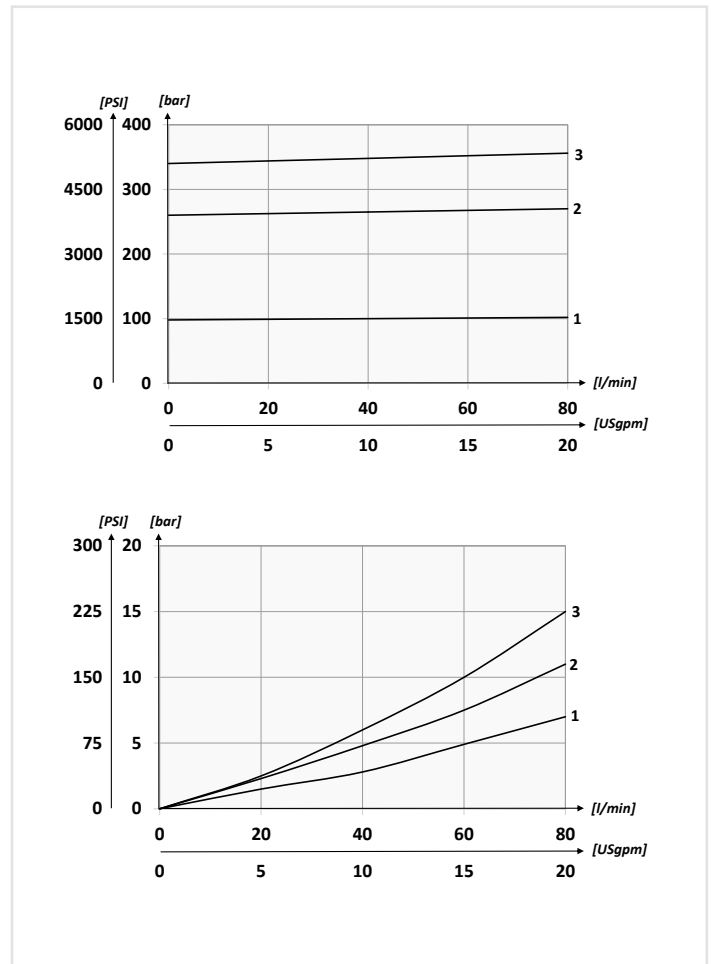
Olio idraulico/Mineral oil	ISO 6743/4 (DIN 51524)	
Viscosità olio/Oil viscosity	15-250 mm ² /s (15 to 250 cSt)	
Classe di contaminazione max con filtro Max contamination index with filter	ISO 4406:1999 Classe 19/17/14	
Temperatura dell'olio/Oil temperature	-20°C +80°C	-4°F + 176°F
Temperatura ambiente/Ambient temperature	-20°C +50°C	-4°F + 122°F
È indispensabile l'utilizzo di un filtro per proteggere la valvola (filtrazione consigliata 15 µm) It is necessary a filter use to protect the valve (advised filtration 15 µm)		
Trafilamento massimo Max leakage	0,25 cm ³ /min - 5 gocce/min	0,015 in ³ /min - 5 drops/min



Codice ordinazione Ordering code	01	02	03
	VMD90		

01	Valvole di massima M24x1,5 (M24x1,5 relief valves)		VMD90
02	Regolazione (Setting)	Chiave (Hex socket screw)	Opzione: Tappo piombatura (Optional: Tamper proof cap) 81300095
		Volantino (Handknob) Tipo (Type) 81300023	
03	Molla (Spring) 10/90 bar (145/1305 PSI) max	Incremento pressione al giro (Press. increase) 26 bar/ al giro (377 PSI/turn)	1
	Molla (Spring) 20/250 bar (290/3625 PSI) max	Incremento pressione al giro (Press. increase) 41 bar/ al giro (595 PSI/turn)	2
	Molla (Spring) 50/350 bar (725/5075 PSI) max	Incremento pressione al giro (Press. increase) 91 bar/ al giro (1320 PSI/turn)	3

Performances



Caratteristiche tecniche - Technical characteristics

Tipo Type	A	Portata max Max flow l/min-USgpm	Pressione max Max pressure bar/PSI	Peso approssimativo Approx weight kg/lb	Coppia di serraggio Tightening torque Nm/lbf ft	Cavità Cavity
VMD90	M24x1,5	80 (21.1)	350 (5075)	0,25 (0.55)	60-65 (45-49)	C2415/2