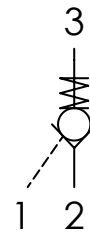


	01	02	03	04
CODICE ORDINAZIONE ORDERING CODE	VPR	22	SP	



01	VALVOLE DI BLOCCO PILOTATE M22X1,5 A SEMPLICE EFFETTO (M22X1,5 SINGLE ACTING PILOT CHECK VALVES)	VPR
02	DIMENSIONE (SIZE)	M22x1,5
03	TENUTA (SEALING)	Tenuta ad otturatore (Poppet sealing)
04	MOLLA (SPRING)	5 bar (72,5 PSI)
		8 bar (116 PSI)

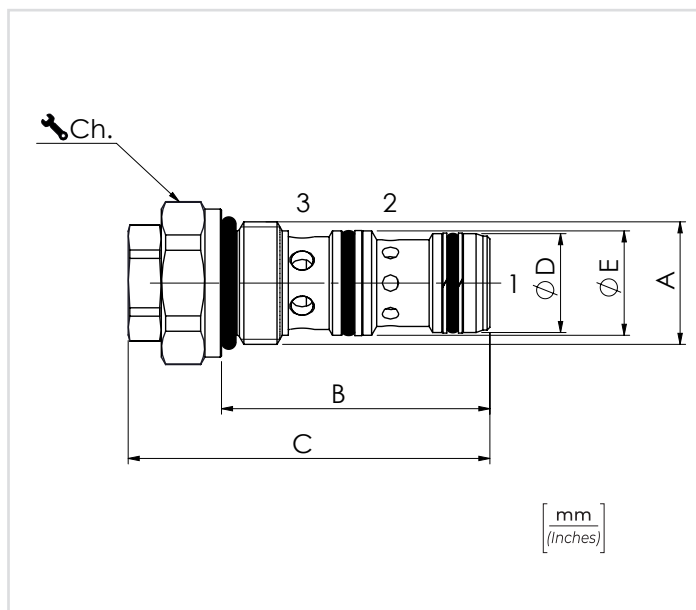
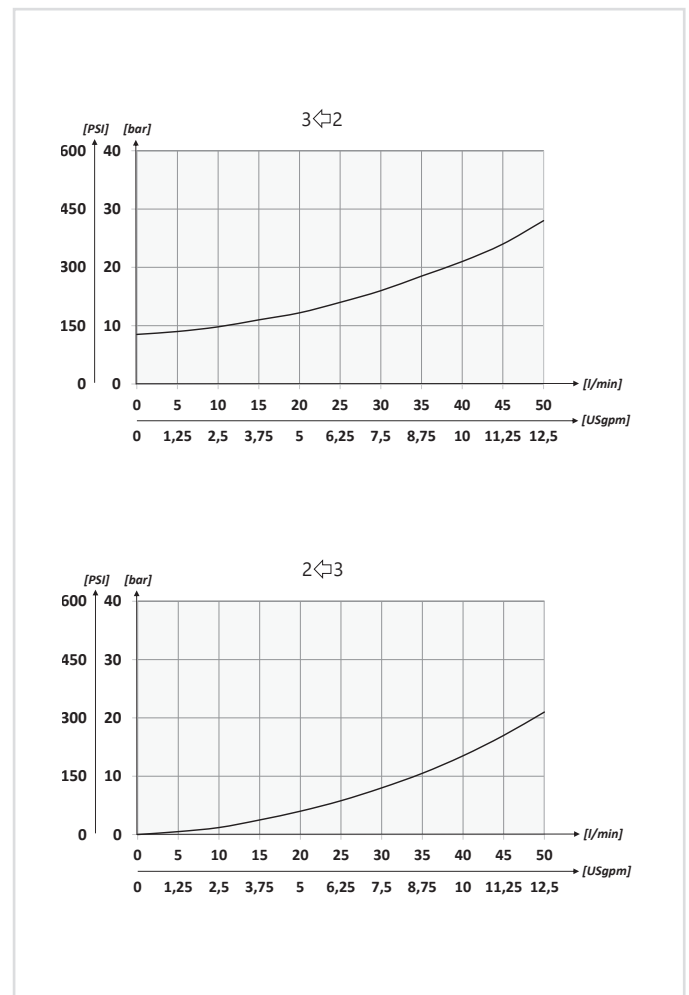
SCHEMA IDRAULICO / HYDRAULIC CIRCUIT



DATI TECNICI / TECHNICAL DATA

Olio idraulico - Mineral oil	ISO 6743/4 (DIN 51524)
Viscosità olio - Oil viscosity	15-250 mm²/s (15 to 250 cSt)
Classe di contaminazione max con filtro Max contamination index with filter	ISO 4406:1999 Classe 19/17/14
Temperatura dell'olio - Oil temperature	-20°C +80°C -4°F +176°F
Temperatura ambiente - Environment temperature	-20°C +50°C -4°F +122°F
È indispensabile l'utilizzo di un filtro per proteggere la valvola (filtrazione consigliata 15 µm) It is necessary a filter use to protect the valve (advised filtration 15 µm)	

PERFORMANCES



CARATTERISTICHE TECNICHE / TECHNICAL CHARACTERISTICS

TIPO TYPE	A	PORTATA MAX MAX FLOW l/min-USgpm	PRESSIONE MAX MAX PRESSURE bar-PSI	B	C	D	E	PESO APPROX APPROX WEIGHT kg-lbt	COPPIA DI SERRAGGIO TIGHTENING TORQUE Nm-lbt ft	RAPPORTO DI PILOTAGGIO PILOT RATIO	CAVITÀ CAVITY	Ch. Key
VPR22	M22x1,5	50 (13,3)	350 (5075)	48,6 (1.91)	65,5 (2.58)	17,9 (0.70)	18,9 (0.74)	0,14 (0.30)	44-50 (32-37)	1:2.5	C2215/3	27