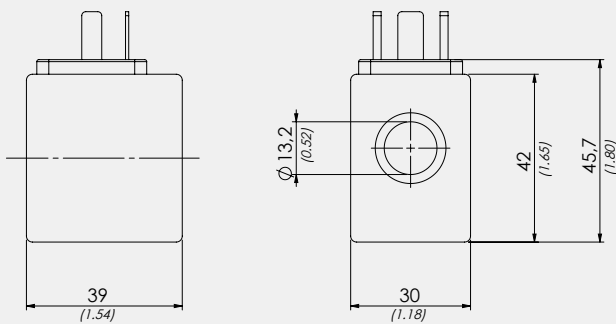
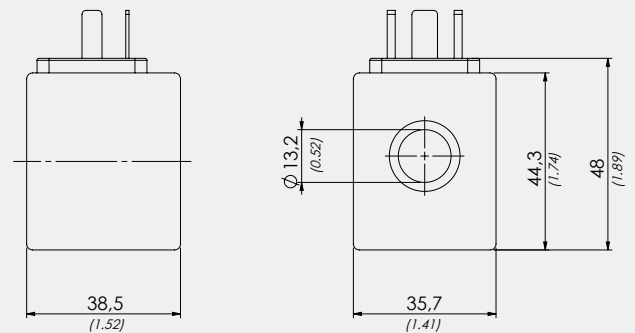




## 18W



## 22W



Tipo Type	Tensione Voltage	Connettore Connector	Peso approssimativo Approx weight
<b>EC012DC</b>	12VDC	Standard DIN 43650 88100002	<b>0,14 Kg</b> 0.30 lb
<b>EC024DC</b>	24VDC		
<b>EC22050</b>	220-50/60 Hz	Con raddrizzatore (With rectifier) DIN 43650 88100003	
<b>EC220RAC</b>	220-50/60 Hz		

Tipo Type	Tensione Voltage	Connettore standard Standard connector	Peso approssimativo Approx weight
<b>EC36012DC</b>	12VDC	Standard DIN 43650 88100002	<b>0,21 Kg</b> 0.46 lb
<b>EC36024DC</b>	24VDC		
<b>EC36220RAC</b>	220-50/60 Hz	Con raddrizzatore (With rectifier) DIN 43650 88100003	

### Dati tecnici - Technical data

<b>Coppia di serraggio ghiera bobina/Coil nut tightening torque</b>	<b>2Nm</b>
<b>Potenza assorbita in CA/Absorbed power in AC</b>	<b>20 VA</b>
<b>Potenza assorbita in CC/Absorbed power in DC</b>	<b>18 W</b>
<b>Potenza assorbita allo spunto/Absorbed power in pickup</b>	<b>28 VA</b>

### Dati tecnici - Technical data

<b>Coppia di serraggio ghiera bobina/Coil nut tightening torque</b>	<b>2Nm</b>
<b>Potenza assorbita in CA/Absorbed power in AC</b>	<b>20 VA</b>
<b>Potenza assorbita in CC/Absorbed power in DC</b>	<b>22 W</b>
<b>Potenza assorbita allo spunto/Absorbed power in pickup</b>	<b>28 VA</b>