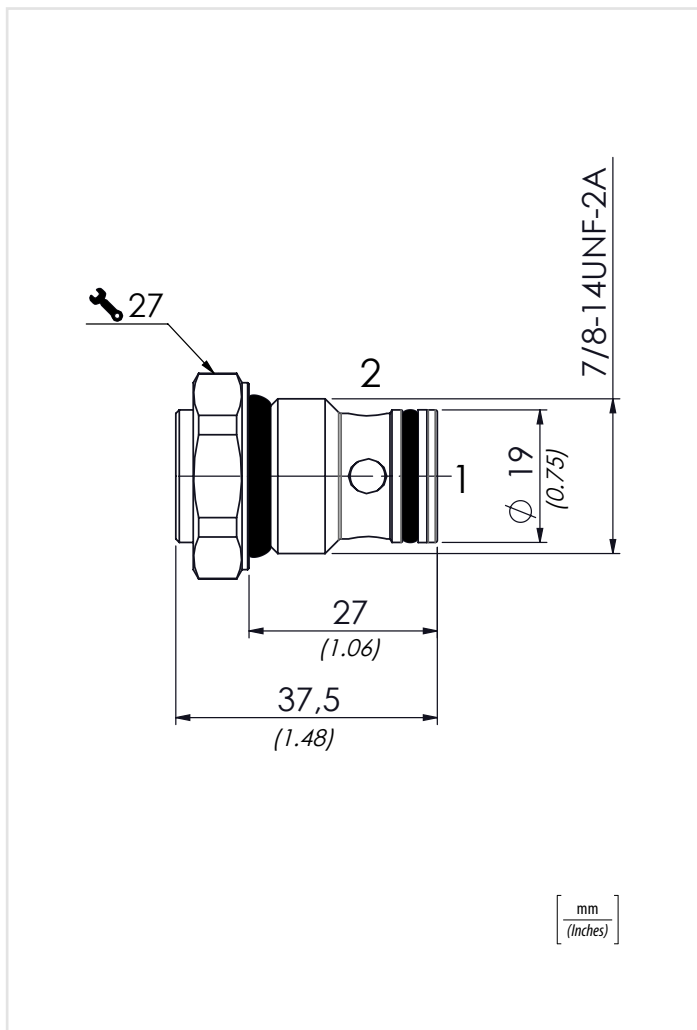




| | | | |
|---|--------------|-----------|----|
| | 01 | 02 | 03 |
| Codice ordinazione Ordering code | CUR10 | SP | |

| | | | |
|-----------|---|---------------------------------------|-----------|
| 01 | Valvole unidirezionali SAE10 (SAE10 check valves) | CUR10 | |
| 02 | Tenuta (Sealing) | Tenuta ad otturatore (Poppet sealing) | SP |
| 03 | Molla (Spring) | 1 bar (14.5 PSI) | 1 |

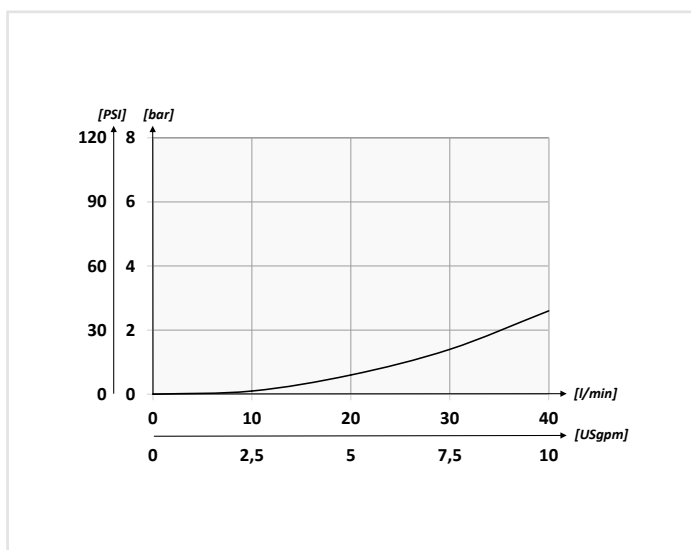
Schema idraulico - Hydraulic circuit



Dati tecnici - Technical data

| | |
|--|---|
| Olio idraulico/Mineral oil | ISO 6743/4 (DIN 51524) |
| Viscosità olio/Oil viscosity | 15-250 mm²/s (15 to 250 cSt) |
| Classe di contaminazione max con filtro <i>Max contamination index with filter</i> | ISO 4406:1999 Classe 19/17/14 |
| Temperatura dell'olio/Oil temperature | -20°C +80°C -4°F + 176°F |
| Temperatura ambiente/Ambient temperature | -20°C +50°C -4°F + 122°F |
| È indispensabile l'utilizzo di un filtro per proteggere la valvola (filtrazione consigliata 15 µm) <i>It is necessary a filter use to protect the valve (advised filtration 15 µm)</i> | |
| Trafilamento massimo <i>Max leakage</i> | 0,25 cm³/min - 5 gocce/min 0,015 in³/min - 5 drops/min |

Performances



Caratteristiche tecniche - Technical characteristics

| Tipo Type | A | Portata max Max flow l/min-USgpm | Pressione max Max pressure bar/PSI | Peso approssimativo Approx weight kg/lb | Coppia di serraggio Tightening torque Nm/lbf ft | Cavità Cavity |
|--------------|---------------------|----------------------------------|------------------------------------|---|---|----------------|
| CUR10 | 7/8-14UNF-2A | 40 (10.6) | 350 (5075) | 0,11 (0.25) | 45-50 (33-37) | SAE10/2 |