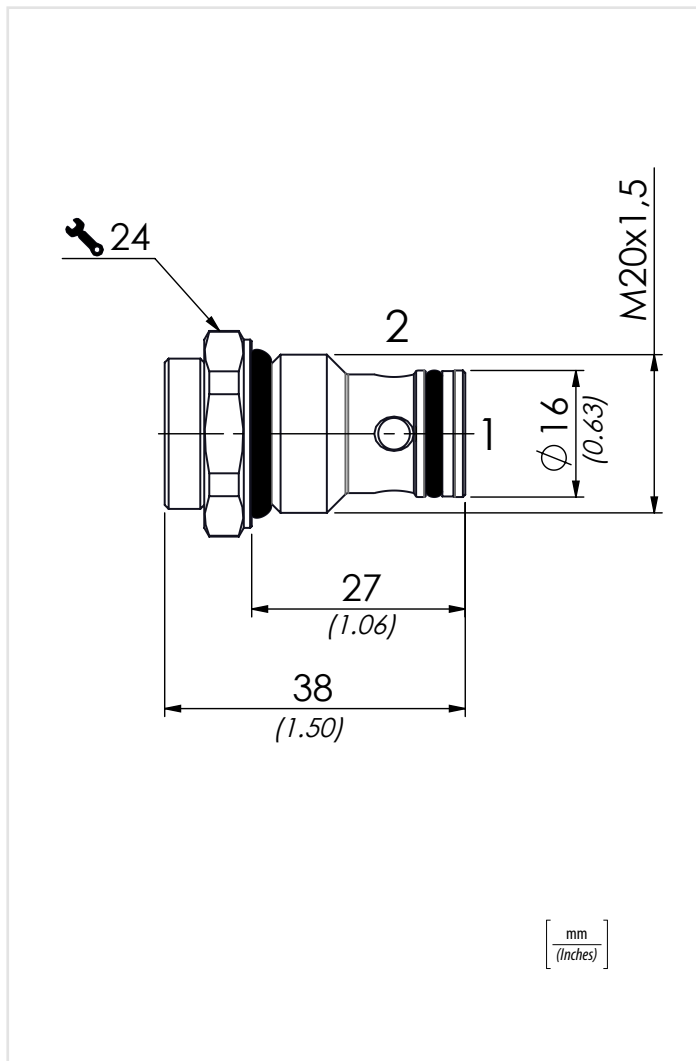




	01	02	03
<b>Codice ordinazione</b> <b>Ordering code</b>	<b>CUR2015</b>		<b>1</b>

<b>01</b>	Valvole unidirezionali M20x1,5 (M20x1,5 check valves)	<b>CUR2015</b>
<b>02</b>	Tenuta (Sealing)	Tenuta a sfera (Ball sealing) <b>SF</b>
		Tenuta ad otturatore (Poppet sealing) <b>SP</b>
<b>03</b>	Molla (Spring)	<b>1 bar (14.5 PSI)</b>

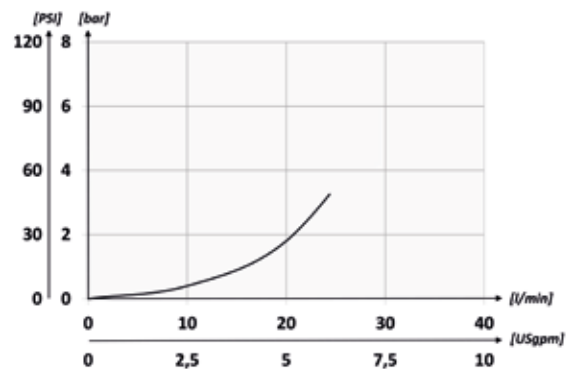
### Schema idraulico - Hydraulic circuit



### Dati tecnici - Technical data

<b>Olio idraulico/Mineral oil</b>	<b>ISO 6743/4 (DIN 51524)</b>
<b>Viscosità olio/Oil viscosity</b>	<b>15-250 mm<sup>2</sup>/s (15 to 250 cSt)</b>
<b>Classe di contaminazione max con filtro</b> Max contamination index with filter	<b>ISO 4406:1999 Classe 19/17/14</b>
<b>Temperatura dell'olio/Oil temperature</b>	<b>-20°C +80°C</b> -4°F +176°F
<b>Temperatura ambiente/Ambient temperature</b>	<b>-20°C +50°C</b> -4°F +122°F
<b>È indispensabile l'utilizzo di un filtro per proteggere la valvola (filtrazione consigliata 15 µm)</b> It is necessary a filter use to protect the valve (advised filtration 15 µm)	
<b>Trafilamento massimo</b> Max leakage	<b>0,25 cm<sup>3</sup>/min - 5 gocce/min</b> 0,015 in <sup>3</sup> /min - 5 drops/min

### Performances



### Caratteristiche tecniche - Technical characteristics

Tipo Type	A	Portata max Max flow l/min-USgpm	Pressione max Max pressure bar/PSI	Peso approssimativo Approx weight kg/lb	Coppia di serraggio Tightening torque Nm/lbf ft	Cavità Cavity
<b>CUR2015</b>	<b>M20x1,5</b>	<b>25 (6.6)</b>	<b>350 (5075)</b>	<b>0,07 (0.15)</b>	<b>25-30 (19-22)</b>	<b>C2015/2</b>