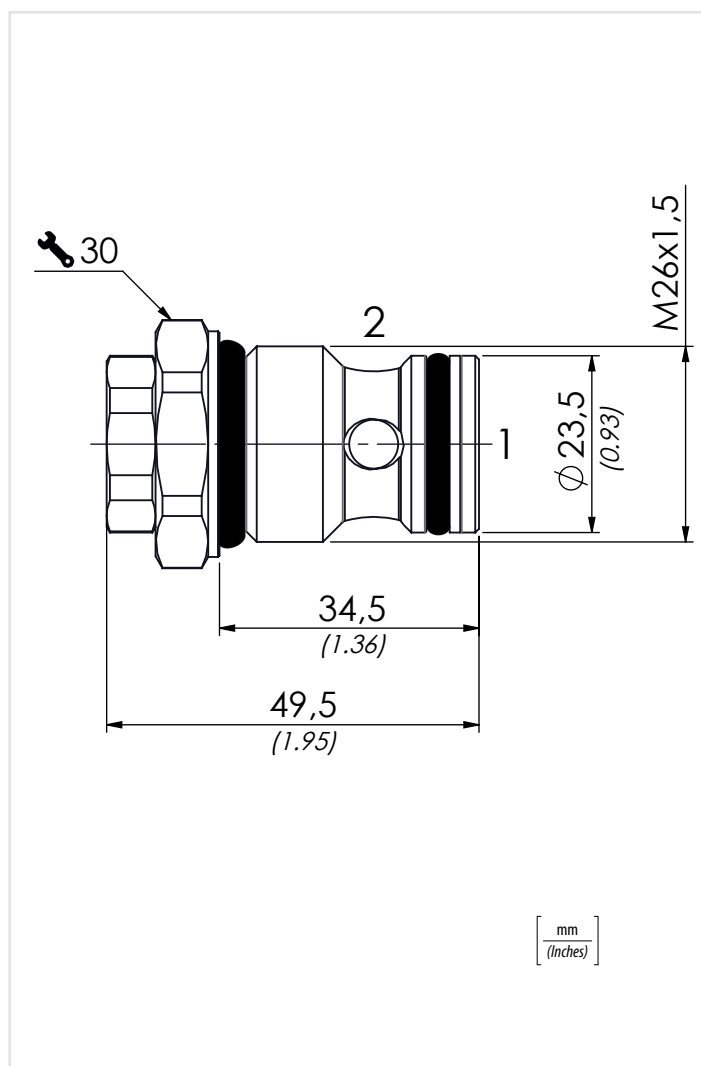




	01	02	03
Codice ordinazione Ordering code	CUR2615	SP	

01	Valvole unidirezionali M26x1,5 (M26x1,5 check valves)	CUR2615	
02	Tenuta (Sealing)	Tenuta ad otturatore (Poppet sealing)	SP
03	Molla (Spring)	1 bar (14.5 PSI)	1
	Molla (Spring)	4,5 bar (65.3 PSI)	4,5

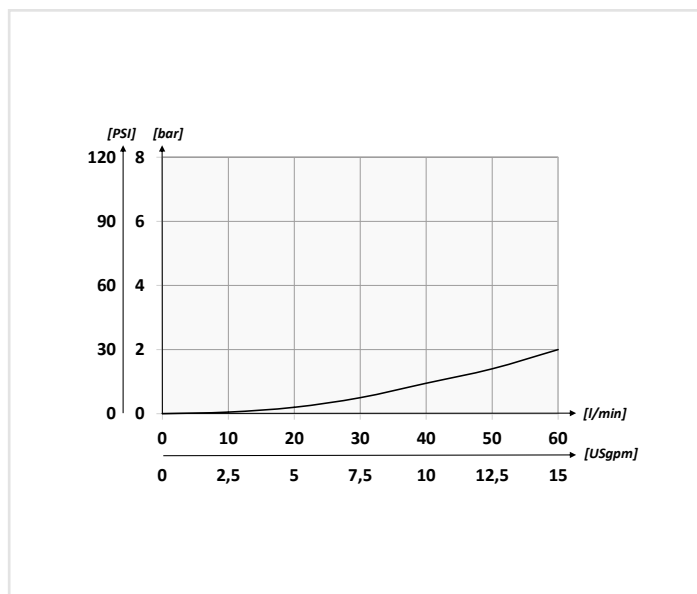
Schema idraulico - Hydraulic circuit



Dati tecnici - Technical data

Olio idraulico/Mineral oil	ISO 6743/4 (DIN 51524)
Viscosità olio/Oil viscosity	15-250 mm ² /s (15 to 250 cSt)
Classe di contaminazione max con filtro Max contamination index with filter	ISO 4406:1999 Classe 19/17/14
Temperatura dell'olio/Oil temperature	-20°C +80°C -4°F +176°F
Temperatura ambiente/Ambient temperature	-20°C +50°C -4°F +122°F
È indispensabile l'utilizzo di un filtro per proteggere la valvola (filtrazione consigliata 15 µm) It is necessary a filter use to protect the valve (advised filtration 15 µm)	
Trafilamento massimo Max leakage	0,25 cm³/min - 5 gocce/min 0,015 in ³ /min - 5 drops/min

Performances



Caratteristiche tecniche - Technical characteristics

Tipo Type	A	Portata max Max flow l/min-USgpm	Pressione max Max pressure bar/PSI	Peso approssimativo Approx weight kg/lb	Coppia di serraggio Tightening torque Nm/lbfft	Cavità Cavity
CUR2615	M26x1,5	60 (15.8)	350 (5075)	0,15 (0.33)	55-60 (41-45)	C2615/2