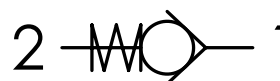




	01	02	03
<b>Codice ordinazione</b> <b>Ordering code</b>	<b>CUR6</b>		

<b>01</b>	Valvole unidirezionali SAE8 (SAE8 check valves)	<b>CUR6</b>	
<b>02</b>	Tenuta (Sealing)	Tenuta a sfera - solo molla 1 bar (Ball sealing - only spring 14,5 PSI)	<b>SF</b>
		Tenuta ad otturatore (Poppet sealing)	<b>SP</b>
<b>03</b>	Molla (Spring)	<b>1 bar</b> (14.5 PSI)	<b>1</b>
		<b>3 bar</b> (43.5 PSI)	<b>3</b>
		<b>4,5 bar</b> (65.3 PSI)	<b>4,5</b>
		<b>8 bar</b> (116 PSI)	<b>8</b>

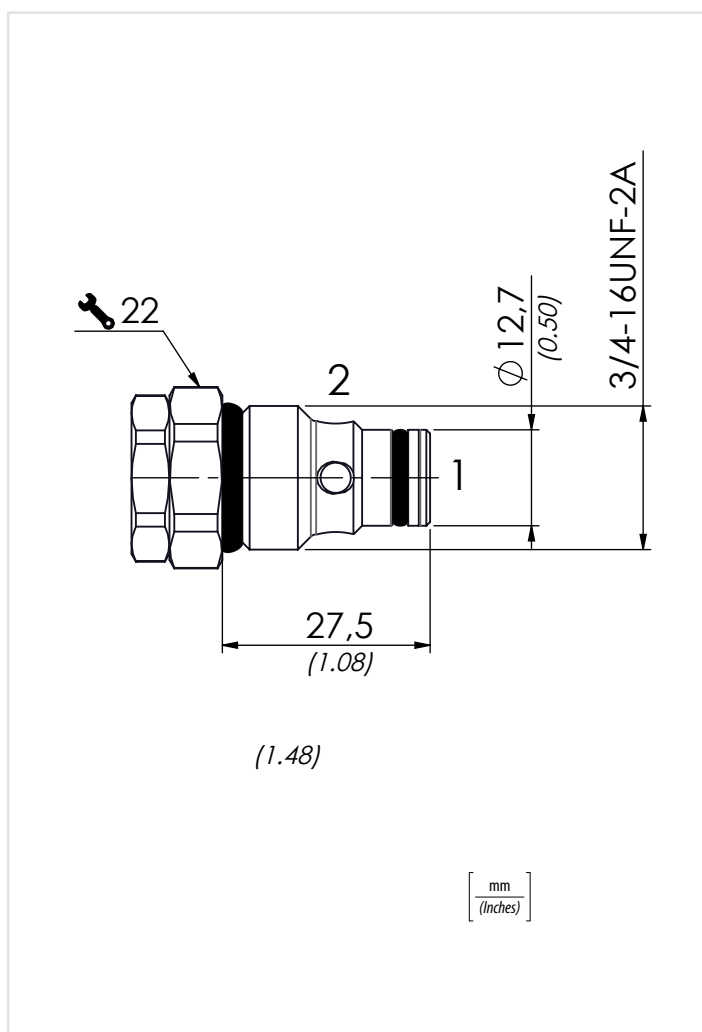
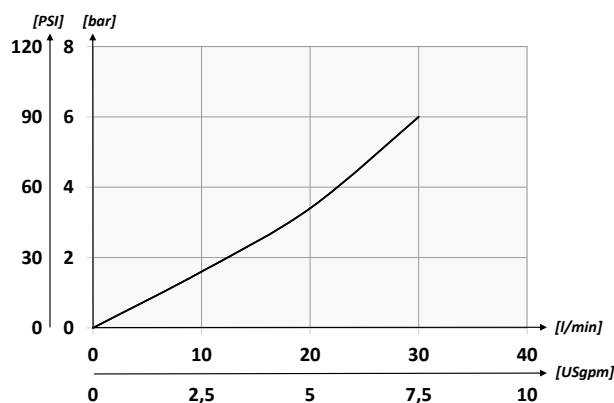
### Schema idraulico - Hydraulic circuit



### Dati tecnici - Technical data

<b>Olio idraulico/Mineral oil</b>	ISO 6743/4 (DIN 51524)	
<b>Viscosità olio/Oil viscosity</b>	15-250 mm <sup>2</sup> /s (15 to 250 cSt)	
<b>Classe di contaminazione max con filtro</b> Max contamination index with filter	ISO 4406:1999 Classe 19/17/14	
<b>Temperatura dell'olio/Oil temperature</b>	-20°C +80°C	-4°F + 176°F
<b>Temperatura ambiente/Ambient temperature</b>	-20°C +50°C	-4°F + 122°F
<b>È indispensabile l'utilizzo di un filtro per proteggere la valvola (filtrazione consigliata 15 µm)</b> It is necessary a filter use to protect the valve (advised filtration 15 µm)		
<b>Trafilamento massimo</b> Max leakage	0,25 cm <sup>3</sup> /min - 5 gocce/min 0,015 in <sup>3</sup> /min - 5 drops/min	

### Performances



### Caratteristiche tecniche - Technical characteristics

Tipo Type	A	Portata max Max flow l/min-USgpm	Pressione max Max pressure bar/PSI	Peso approssimativo Approx weight kg/lb	Coppia di serraggio Tightening torque Nm/lbf ft	Cavità Cavity
<b>CUR6</b>	<b>3/4-16UNF-2A</b>	<b>25 (6.6)</b>	<b>350 (5075)</b>	<b>0,06 (0.13)</b>	<b>25-30 (19-22)</b>	<b>SAE8/2</b>