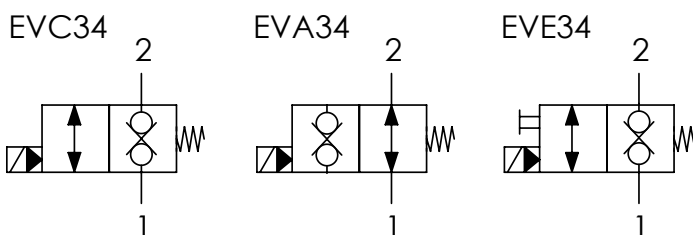




Codice ordinazione Ordering code	01	02	03
	EV		

01	Valvole a comando elettrico SAE10 doppia tenuta 2 vie/2 posizioni pilotata (2 ways/2 positions SAE10 double lock electric valves - pilot operated)	EV
02	Schema (Circuit)	Normalmente chiusa (Normally closed) C34
		Normalmente chiusa + emerg. (Normally closed + emerg.) E34
		Normalmente aperta (Normally open) A34
03	Tensione (Voltage)	Senza bobina (Without coil) /
		12 V (DC) 012DC
		24 V (DC) 024DC
		220 V (RAC) 220RAC

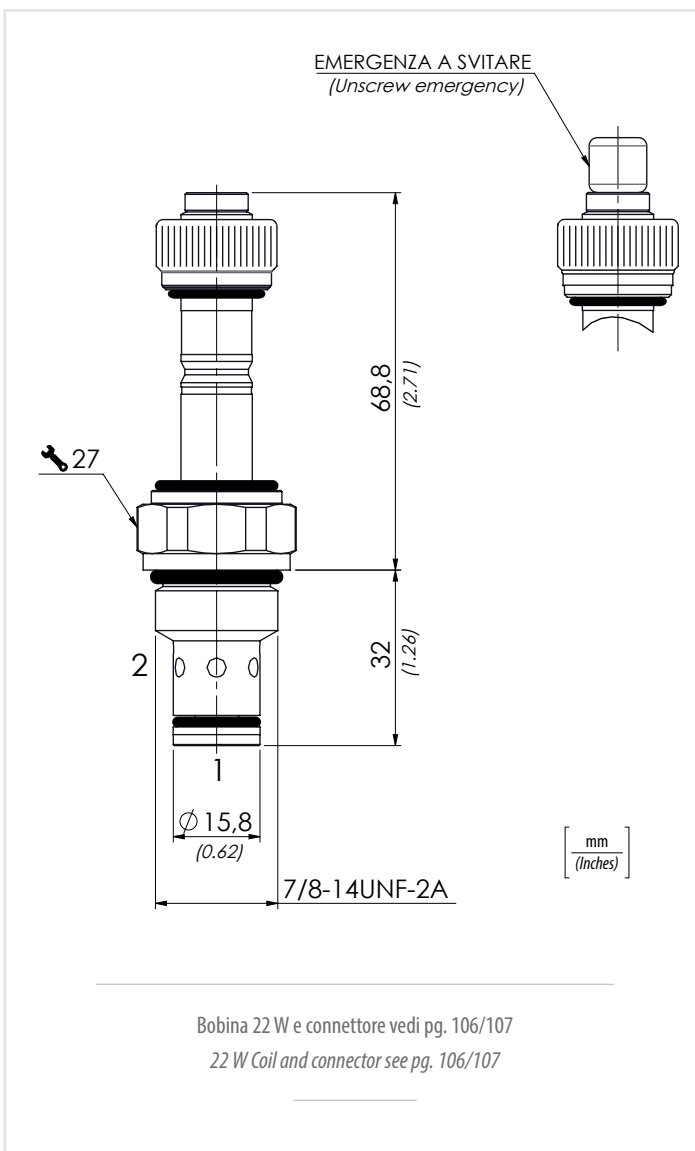
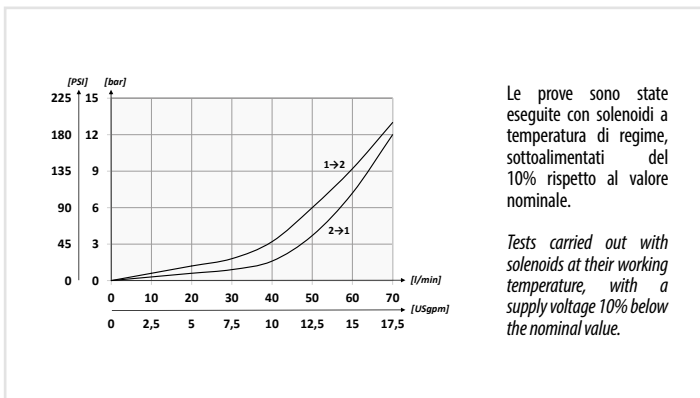
Schema idraulico - Hydraulic circuit



Dati tecnici - Technical data

olio idraulico/Mineral oil	ISO 6743/4 (DIN 51524)	
Viscosità olio/Oil viscosity	15-250 mm ² /s (15 to 250 cSt)	
Classe di contaminazione max con filtro Max contamination index with filter	ISO 4406:1999 Classe 19/17/14	
Temperatura dell'olio/Oil temperature	-20°C +80°C	-4°F +176°F
Temperatura ambiente/Ambient temperature	-20°C +50°C	-4°F +122°F
Trafilamento massimo Max leakage	0,25 cm ³ /min - 5 gocce/min 0,0015 in ³ /min - 5 drops/min	
È indispensabile l'utilizzo di un filtro per proteggere la valvola (filtrazione consigliata 15 µm) It is necessary a filter use to protect the valve (advised filtration 15 µm)		

Performances



Caratteristiche tecniche - Technical characteristics

Codice Code	A	Portata max (l/min) Max flow (USgpm)	Pressione max (bar) Max pressure (PSI)	Peso approssimativo Approx weight	Coppia di serraggio Tightening torque Nm/lbf ft	Cavità Cavity
EV34	7/8-14UNF-2A	70 (18.5)	350 (5075)	0,19 (0.40)	40 (30)	SAE 10/2