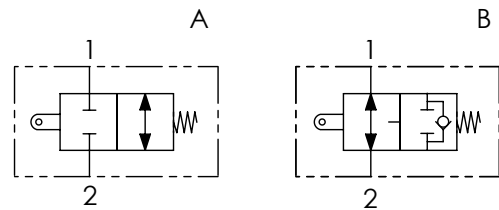




	01	02	03
Codice ordinazione Ordering code	FCT		

01	Valvole di fine corsa a trazione (<i>Tug end - stroke valves</i>)	FCT	
02	Dimensione (<i>Size</i>)	BSPP 3/8	380
		BSPP 1/2	120
		BSPP 3/4	340
		BSPP 1	100
03	Schema (<i>Circuit</i>)	Centro chiuso (<i>Closed centre</i>)	A
		Centro aperto (<i>Open centre</i>)	B

Schema idraulico - Hydraulic circuit

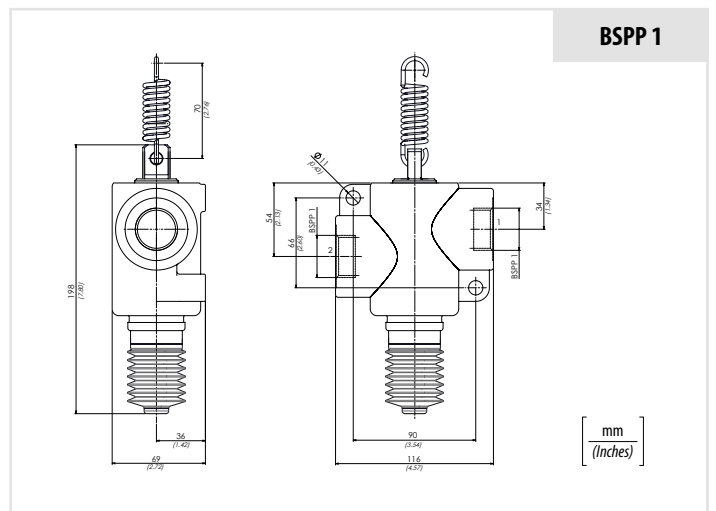
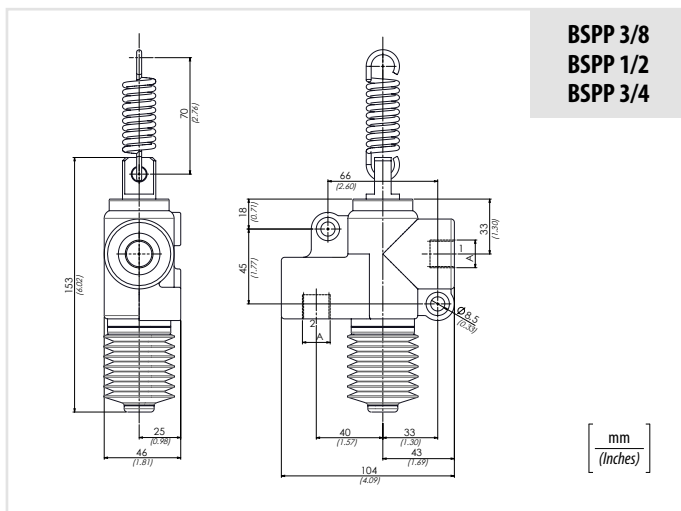


Caratteristiche tecniche - Technical characteristics

Tipo Type	A	Portata max (l/min) Max flow (USgpm)	Pressione max (bar) Max pressure (PSI)	Peso approssimativo (kg) Approx weight (lb)
FCT380	BSPP 3/8	60 (15.8)	250 (3625)	1,7 (3.7)
FCT120	BSPP 1/2	80 (21.1)		1,8 (4)
FCT340	BSPP 3/4	100 (26.4)	200 (2900)	1,9 (4.1)
FCT100	BSPP 1	140 (37)		2,5 (5.5)

Dati tecnici - Technical data

Olio idraulico/Mineral oil	ISO 6743/4 (DIN 51524)	
Viscosità olio/Oil viscosity	15-250 mm²/s (15 to 250 cSt)	
Classe di contaminazione max con filtro Max contamination index with filter	ISO 4406:1999 Classe 19/17/14	
Temperatura dell'olio/Oil temperature	-20°C +80°C	-4°F + 176°F
Temperatura ambiente/Ambient temperature	-20°C +50°C	-4°F + 122°F
È indispensabile l'utilizzo di un filtro per proteggere la valvola (filtrazione consigliata 15 µm) It is necessary a filter use to protect the valve (advised filtration 15 µm)		



Performances

