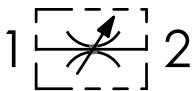




Schema idraulico - Hydraulic circuit



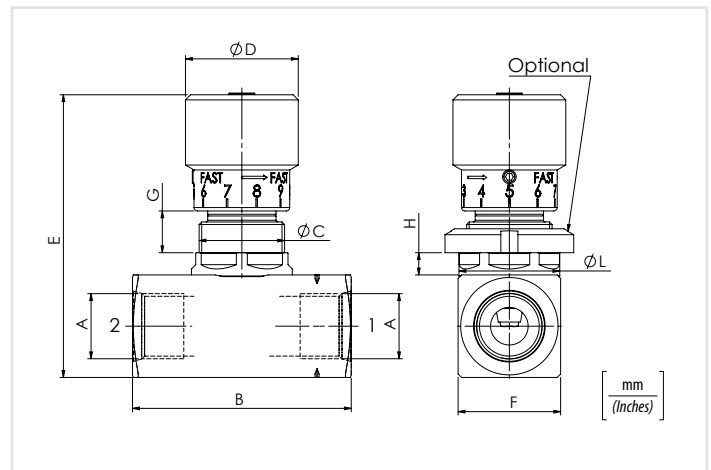
Codice ordinazione  
Ordering code

01	02
<b>STBF</b>	

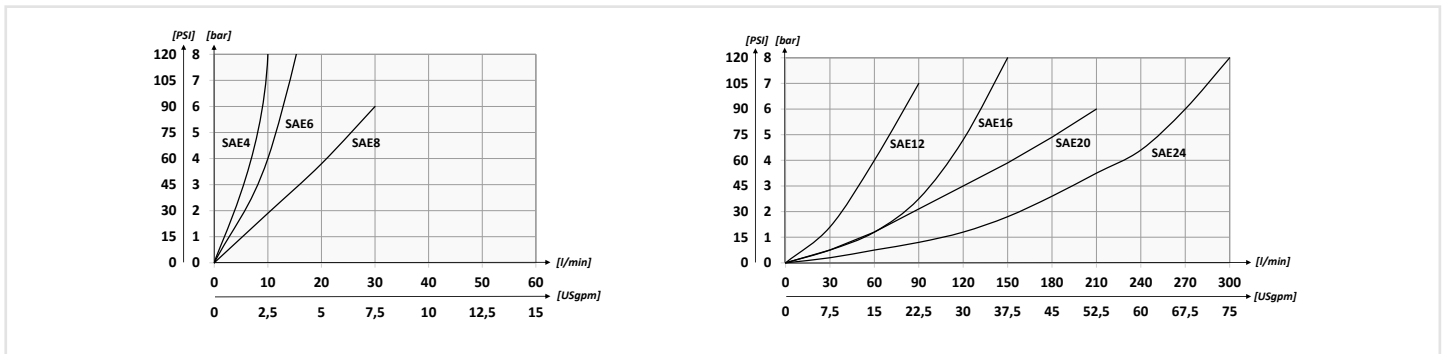
01	Valvole di controllo flusso bidirezionali (Bidirectional flow control valves)	<b>STBF</b>	
02	Dimensione (Size)	7/16-20UNF Small	<b>45</b>
		7/16-20UNF	<b>4</b>
		9/16-18UNF	<b>6</b>
		3/4-16UNF	<b>8</b>
		1-1/16-12UN	<b>12</b>
		1-5/16-12UN	<b>16</b>
		1-5/8-12UN	<b>20</b>
		1-7/8-12UN	<b>24</b>

### Dati tecnici - Technical data

<b>Olio idraulico/Mineral oil</b>	ISO 6743/4 (DIN 51524)		
<b>Viscosità olio/Oil viscosity</b>	15-250 mm <sup>2</sup> /s (15 to 250 cSt)		
<b>Classe di contaminazione max con filtro</b> Max contamination index with filter	ISO 4406:1999 Classe 19/17/14		
<b>Temperatura dell'olio/Oil temperature</b>	-20°C +80°C	-4°F + 176°F	
<b>Temperatura ambiente/Ambient temperature</b>	-20°C +50°C	-4°F + 122°F	
<b>È indispensabile l'utilizzo di un filtro per proteggere la valvola (filtrazione consigliata 15 µm)</b> It is necessary a filter use to protect the valve (advised filtration 15 µm)			



### Performances



### Caratteristiche tecniche - Technical characteristics

Tipo Type	A	Portata max (l/min) Max flow (USgpm)	Pressione max (bar) Max pressure (PSI)	B	C	D	E	F	G	H	L	Optional Type	Peso approssimativo (kg) Approx weight (lb)	
<b>STBF45</b>	7/16-20UNF	15 (4)	400 (5800)	54 (2.13)	M20x1	33 (1.30)	75 (2.95)	20 (0.79)	7,5 (0.29)	6 (0.24)	24,5 (0.96)	84100022	0,22 (0.48)	
<b>STBF4</b>								25 (0.98)					0,34 (0.75)	
<b>STBF6</b>	25 (0.98)	0,32 (0.71)												
<b>STBF8</b>	30 (1.18)	0,48 (1.05)												
<b>STBF12</b>	1-1/16-12UN	80 (21.1)		350 (5075)	64 (2.52)	M25x1,5	42 (1.65)	110 (4.33)	40 (1.57)	15,5 (0.61)	8 (0.31)	39,5 (1.55)	84100024	1,1 (2.42)
<b>STBF16</b>									45 (1.77)					1,45 (3.2)
<b>STBF20</b>	55 (2.17)	2,45 (5.39)												
<b>STBF24</b>	65 (2.56)	3,17 (7)												
<b>STBF12</b>	1-5/16-12UN	150 (39.6)	350 (5075)		102 (4.02)	M35x1,5	53 (2.09)	137 (5.39)	55 (2.17)	13,5 (0.53)	10 (0.39)	50 (1.96)	84100030	2,45 (5.39)
<b>STBF16</b>									55 (2.17)					2,45 (5.39)
<b>STBF20</b>	65 (2.56)	3,17 (7)												
<b>STBF24</b>	65 (2.56)	3,17 (7)												