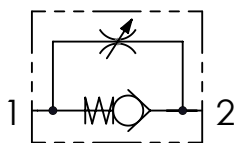




Schema idraulico - Hydraulic circuit



Codice ordinazione
Ordering code

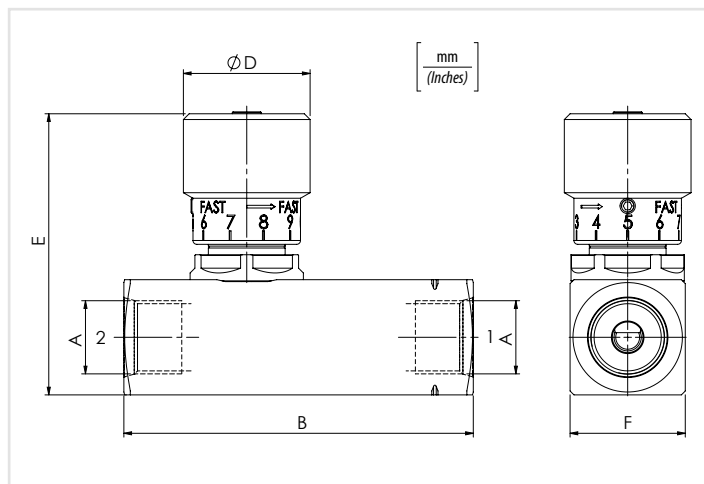
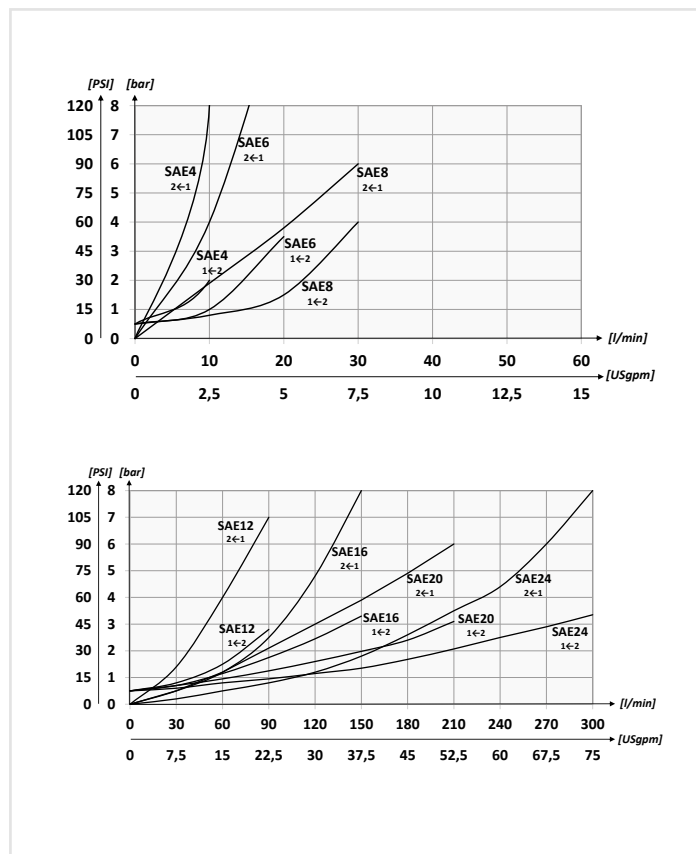
01	02
STU	

01	Valvole di controllo flusso unidirezionali (Unidirectional flow control valves)	STU	
02	Dimensione (Size)	7/16-20UNF Small	4S
		7/16-20UNF	4
		9/16-18UNF	6
		3/4-16UNF	8
		1-1/16-12UN	12
		1-5/16-12UN	16
		1-5/8-12UN	20
		1-7/8-12UN	24

Dati tecnici - Technical data

olio idraulico/Mineral oil	ISO 6743/4 (DIN 51524)
Viscosità olio/Oil viscosity	15-250 mm ² /s (15 to 250 cSt)
Classe di contaminazione max con filtro Max contamination index with filter	ISO 4406:1999 Classe 19/17/14
Temperatura dell'olio/Oil temperature	-20°C +80°C -4°F +176°F
Temperatura ambiente/Ambient temperature	-20°C +50°C -4°F +122°F
È indispensabile l'utilizzo di un filtro per proteggere la valvola (filtrazione consigliata 15 µm) It is necessary a filter use to protect the valve (advised filtration 15 µm)	

Performances



Caratteristiche tecniche - Technical characteristics

Tipo (Type)	A	Portata max (l/min) Max flow (USgpm)	Pressione max (bar) Max pressure (PSI)	B	D	E	F	Peso approssimativo (kg) Approx weight (lb)	
STU4S	7/16-20UNF	15 (4)	400 (5800)	66 (2.60)	33 (1.30)	68 (2.68)	20 (0.79)	0,21 (0.46)	
STU4							25 (0.98)	0,39 (0.85)	
STU6	9/16-18UNF	30 (7.9)		70,5 (2.78)		42 (1.65)	72 (2.83)	30 (1.18)	0,60 (1.3)
STU8	3/4-16UNF	50 (13.2)		91 (3.58)			94 (3.70)	40 (1.57)	1,28 (2.80)
STU12	1-1/16-12UN	80 (21.1)		112,5 (4.43)	53 (2.09)	99 (3.90)	45 (1.77)	1,87 (4.11)	
STU16	1-5/16-12UN	150 (39.6)		141 (5.55)		121,5 (4.78)	55 (2.17)	3,06 (6.73)	
STU20	1-5/8-12UN	200 (52.8)		350 (5075)	155 (6.10)	53 (2.09)	131,5 (5.18)	65 (2.56)	4,5 (10)
STU24	1-7/8-12UN	300 (79.2)			168 (6.61)		131,5 (5.18)	65 (2.56)	4,5 (10)