

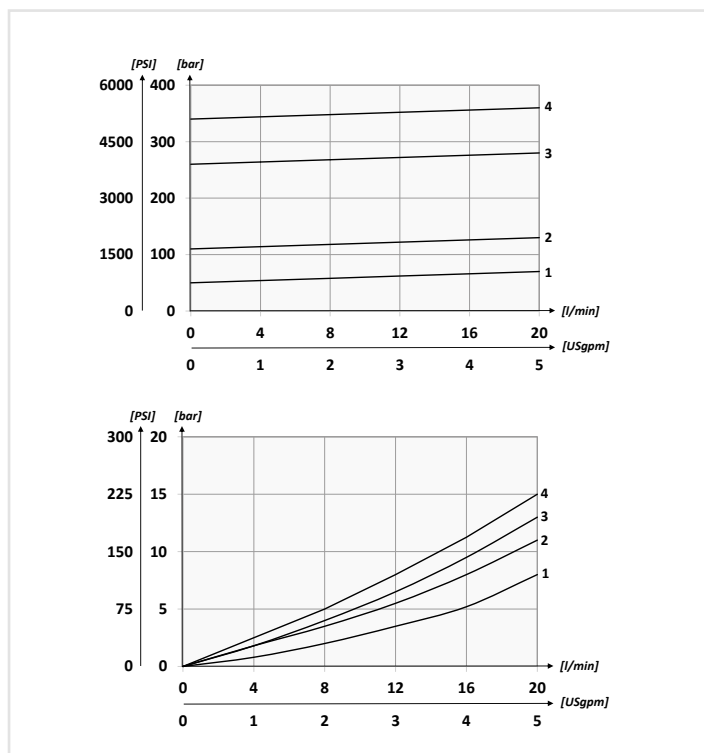


Codice ordinazione
Ordering code

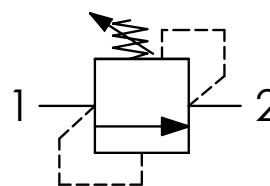
01	02	03	04
VMD1	C		N

01	Valvole di massima SAE8 (SAE8 relief valves)	VMD1
02	Regolazione (Setting)	Chiave (Key)
03	Molla (Spring) 10/40 bar (145/580PSI) max	Incremento pressione al giro (Press. increase) 20 bar/al giro (290 PSI/turn)
	Molla (Spring) 20/110 bar (290/1595 PSI) max	Incremento pressione al giro (Press. increase) 40 bar/al giro (580 PSI/turn)
	Molla (Spring) 30/210 bar (435/3045 PSI) max	Incremento pressione al giro (Press. increase) 70 bar/al giro (1015 PSI/turn)
	Molla (Spring) 40/350 bar (580/5075 PSI) max	Incremento pressione al giro (Press. increase) 130 bar/al giro (1885 PSI/turn)
04	Versione (Version)	N

Performances

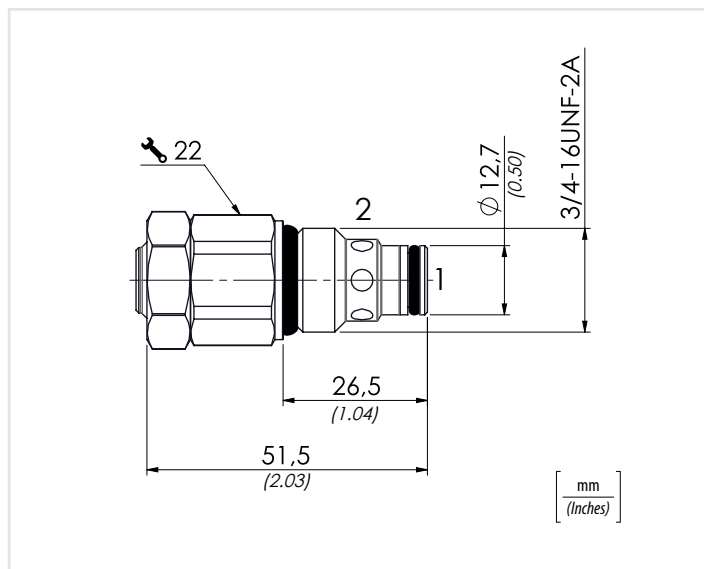


Schema idraulico - Hydraulic circuit



Dati tecnici - Technical data

Olio idraulico/Mineral oil	ISO 6743/4 (DIN 51524)
Viscosità olio/Oil viscosity	15-250 mm ² /s (15 to 250 cSt)
Classe di contaminazione max con filtro Max contamination index with filter	ISO 4406:1999 Classe 19/17/14
Temperatura dell'olio/Oil temperature	-20°C +80°C -4°F +176°F
Temperatura ambiente/Ambient temperature	-20°C +50°C -4°F +122°F
È indispensabile l'utilizzo di un filtro per proteggere la valvola (filtrazione consigliata 15 µm) It is necessary a filter use to protect the valve (advised filtration 15 µm)	
Trafilamento massimo Max leakage	0,25 cm³/min - 5 gocce/min 0,015 in ³ /min - 5 drops/min



Option

SAFETY CAP
Cod. 12000380



Caratteristiche tecniche - Technical characteristics

Tipo Type	A	Portata max Max flow l/min-USgpm	Pressione max Max pressure bar/PSI	Peso approssimativo Approx weight kg/lb	Coppia di serraggio Tightening torque Nm/lbf ft	Cavità Cavity
VMD1N	3/4-16UNF-2A	20 (5.3)	350 (5075)	0,11 (0.24)	25-30 (19-22)	SAE8/2