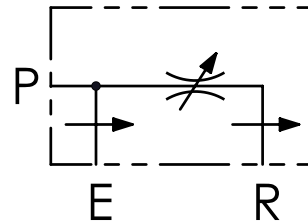




Codice ordinazione Ordering code	01	02	03
	<b>VPP</b>		<b>V</b>

<b>01</b>	Regolatori di flusso 3 vie - compensati, con eccedenza in pressione (3 ways flow control valves - pressure compensated, exceeding flow to pressure)	<b>VPP</b>
<b>02</b>	Dimensione (Size)	BSP 3/8 <b>380</b>
		BSP 1/2 <b>120</b>
		BSP 3/4 <b>340</b>
<b>03</b>	Regolazione (Setting)	Volantino (Hand wheel) <b>V</b>

### Schema idraulico - Hydraulic circuit

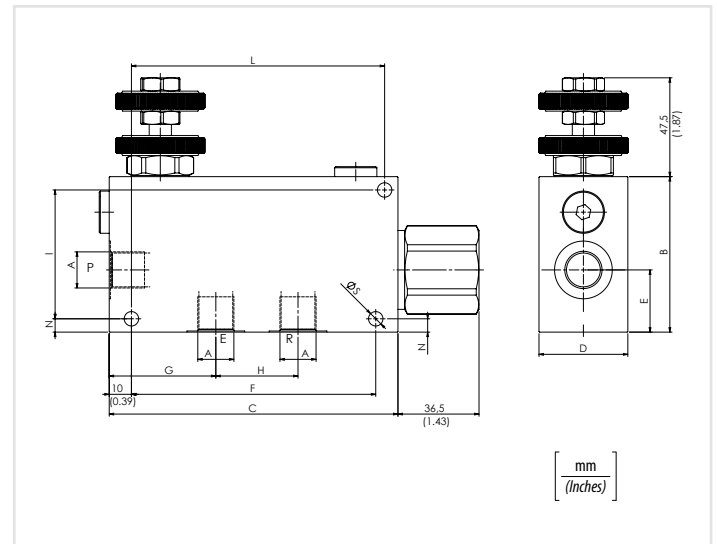


### Dati tecnici - Technical data

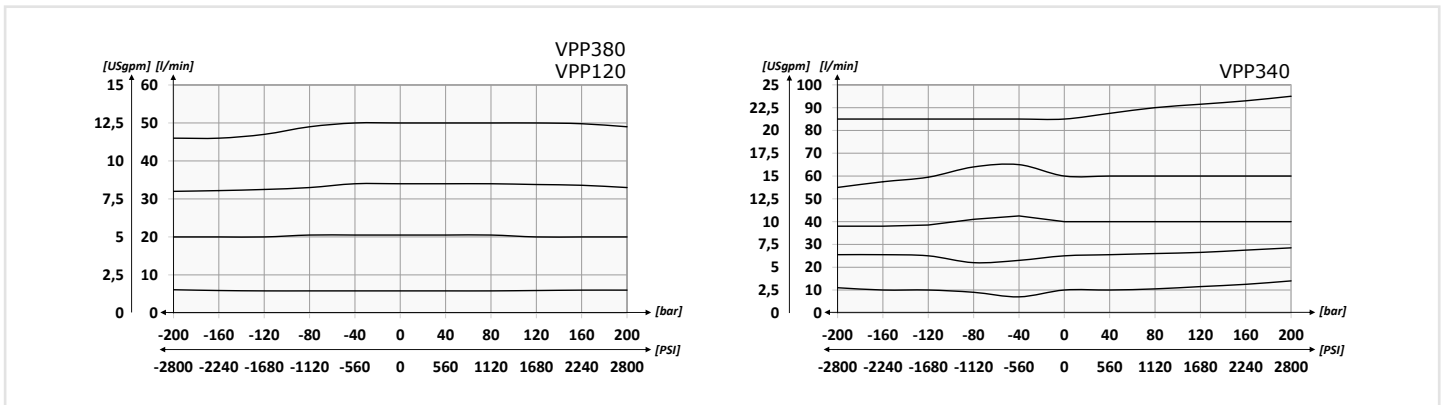
Olio idraulico/Mineral oil	ISO 6743/4 (DIN 51524)	
Viscosità olio/Oil viscosity	15-250 mm <sup>2</sup> /s (15 to 250 cSt)	
Classe di contaminazione max con filtro Max contamination index with filter	ISO 4406:1999 Classe 19/17/14	
Temperatura dell'olio/Oil temperature	-20°C +80°C	-4°F + 176°F
Temperatura ambiente/Ambient temperature	-20°C +50°C	-4°F + 122°F
È indispensabile l'utilizzo di un filtro per proteggere la valvola (filtrazione consigliata 15 µm) It is necessary a filter use to protect the valve (advised filtration 15 µm)		

### Portata massima l/min - Max flow USgpm

50 l/min con 30 l/min in R (13,3 USgpm with 8 USgpm in R)	<b>380</b>
90 l/min con 50 l/min in R (24 USgpm with 13,3 USgpm in R)	<b>120</b>
150 l/min con 80 l/min in R (40 USgpm with 21,3 USgpm in R)	<b>340</b>



### Performances



### Caratteristiche tecniche - Technical characteristics

Tipo Type	A	Portata max (l/min) Max flow (USgpm)	Pressione max (bar) Max pressure (PSI)	B	C	D	E	F	G	H	I	L	N	S	Peso approssimativo (kg) Approx weight (lb)
<b>VPP380</b>	<b>BSP 3/8</b>	<b>50 (13.2)</b>	<b>250 (3625)</b>	<b>70 (2.76)</b>	<b>130 (5.12)</b>	<b>40 (1.57)</b>	<b>28 (1.10)</b>	<b>110 (4.33)</b>	<b>48 (1.89)</b>	<b>37 (1.46)</b>	<b>58 (2.28)</b>	<b>114 (4.49)</b>	<b>6 (0.24)</b>	<b>6,5 (0.26)</b>	<b>1,30 (2.87)</b>
<b>VPP120</b>	<b>BSP 1/2</b>	<b>90 (23.8)</b>		<b>90 (3.54)</b>	<b>155 (6.10)</b>	<b>50 (1.97)</b>	<b>35 (1.38)</b>	/	<b>57 (2.24)</b>	<b>44 (1.73)</b>	<b>74 (2.91)</b>	<b>135 (5.31)</b>	<b>8 (0.31)</b>	<b>8,5 (0.33)</b>	<b>2,48 (5.46)</b>