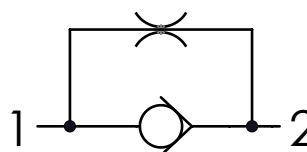


	01	02	03
Codice ordinazione Ordering code	VS	380	



01	Valvole unidirezionali con trafilemento (Check valves with gap)	VS
02	Dimensione (Size)	380
03	Tagli (Gaps)	2 tagli (2 gaps)
		4 tagli (4 gaps)

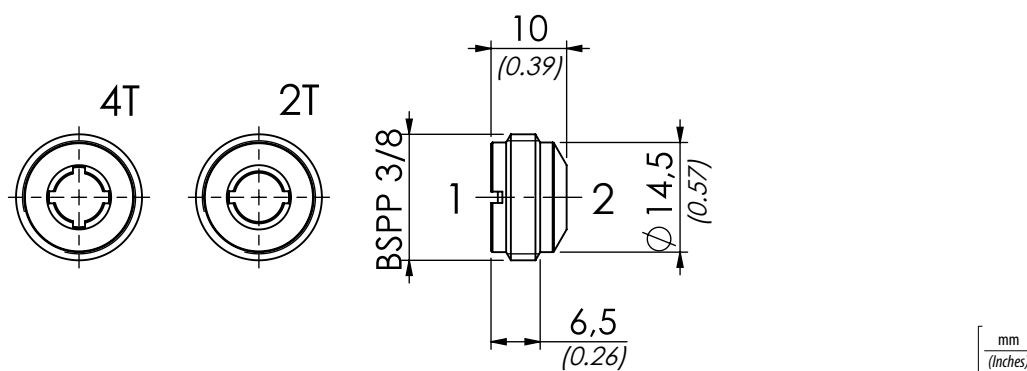
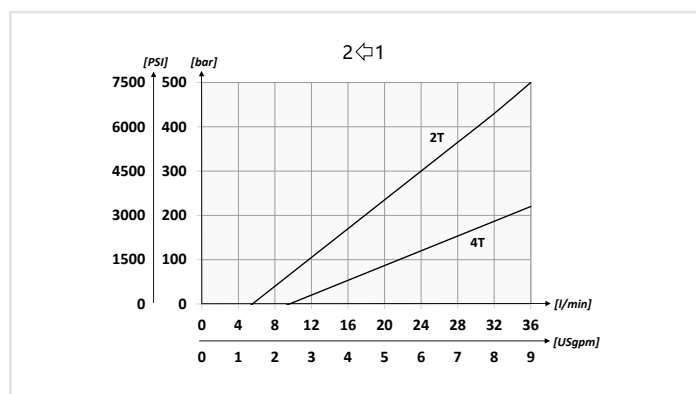
Schema idraulico - Hydraulic circuit



Dati tecnici - Technical data

Olio idraulico/Mineral oil	ISO 6743/4 (DIN 51524)	
Viscosità olio/Oil viscosity	15-250 mm²/s (15 to 250 cSt)	
Classe di contaminazione max con filtro	ISO 4406:1999 Classe 19/17/14	
<i>Max contamination index with filter</i>		
Temperatura dell'olio/Oil temperature	-20°C +80°C	-4°F + 176°F
Temperatura ambiente/Ambient temperature	-20°C +50°C	-4°F + 122°F
È indispensabile l'utilizzo di un filtro per proteggere la valvola (filtrazione consigliata 15 µm)		
<i>It is necessary a filter use to protect the valve (advised filtration 15 µm)</i>		

Performances



Caratteristiche tecniche - Technical characteristics

Tipo Type	Portata max (l/min) Max flow (USgpm)	Pressione max (bar) Max pressure (PSI)	Coppia di serraggio (Nm) Tightening torque (bt in)	Peso approssimativo (kg) Approx weight (lb)
VS380	35 (9.2)	500 (7250)	6 (4.5)	0,01 (0.022)