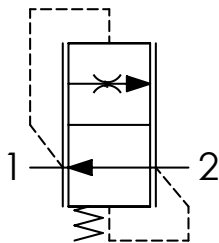




Schema idraulico - Hydraulic circuit



Dati tecnici - Technical data

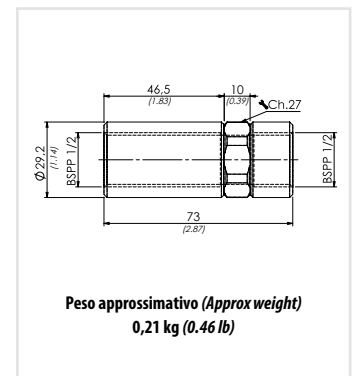
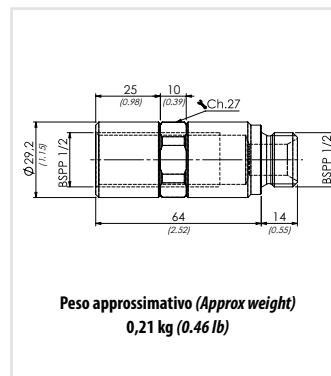
olio idraulico/Mineral oil	ISO 6743/A (DIN 51524)	
Viscosità olio/Oil viscosity	15-250 mm ² /s (15 to 250 cSt)	
Classe di contaminazione max con filtro Max contamination index with filter	ISO 4406:1999 Classe 19/17/14	
Temperatura dell'olio/Oil temperature	-20°C +80°C	-4°F +176°F
Temperatura ambiente/Ambient temperature	-20°C +50°C	-4°F +122°F
È indispensabile l'utilizzo di un filtro per proteggere la valvola (filtrazione consigliata 15 µm) It is necessary a filter use to protect the valve (advised filtration 15 µm)		

Codice ordinazione Ordering code	01	02
	VSC120	

01	Valvole controllo discesa fisse compensate (Fixed flow control valves - pressure compensated)		VSC120
02	Portata controllata a 100 bar ± 10% (Controlled flow at 100 bar ± 10%)	9 l/min (2.38 USgpm)	9
		12 l/min (3.17 USgpm)	12
		17 l/min (4.49 USgpm)	17
		21 l/min (5.54 USgpm)	21
		27 l/min (7.1 USgpm)	27
		32 l/min (8.45 USgpm)	32
		40 l/min (10.56 USgpm)	40
		47 l/min (12.4 USgpm)	47

Tipo - Type
61100033

Tipo - Type
61100094



Tipo Type	Portata max Max flow l/min-USgpm	Pressione max Max pressure bar/PSI	Coppia di serraggio Tightening torque Nm/lbf ft	Peso approssimativo Approx weight kg/lb
VSC120	47 (12.4)	250 (3625)	10 (7.5)	0,050 (0.11)

Tipo (Type)	Ø C
VSC1209	2,5 (0.10)
VSC12012	3 (0.12)
VSC12017	3,5 (0.14)
VSC12021	4 (0.16)
VSC12027	4,5 (0.18)
VSC12032	5 (0.20)
VSC12040	5,5 (0.22)
VSC12047	6 (0.24)

