



Codice ordinazione  
Ordering code

01	02
<b>VUP</b>	

<b>01</b>	Valvole unidirezionali a disco (Check valves - disk type)	<b>VUP</b>
<b>02</b>	Dimensione (Size)	BSPP 1/4 <b>140</b>
		BSPP 3/8 <b>380</b>
		BSPP 1/2 <b>120</b>
		BSPP 3/4 <b>340</b>

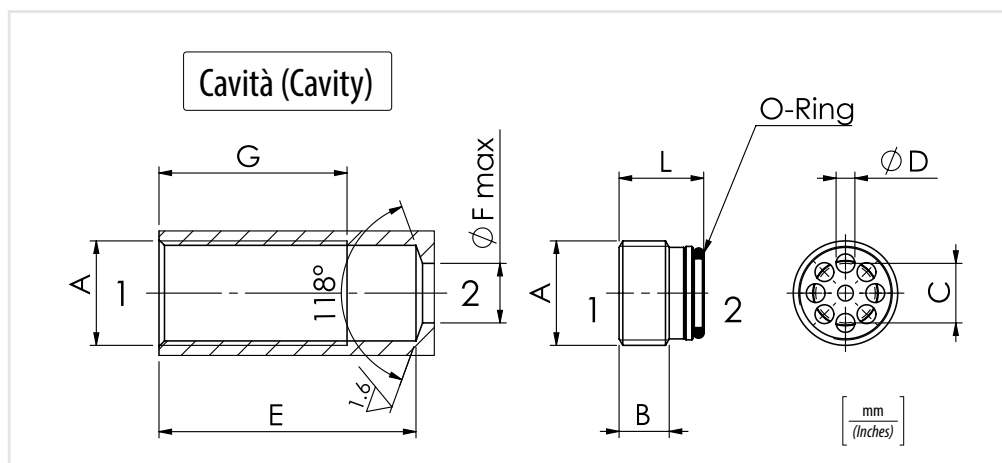
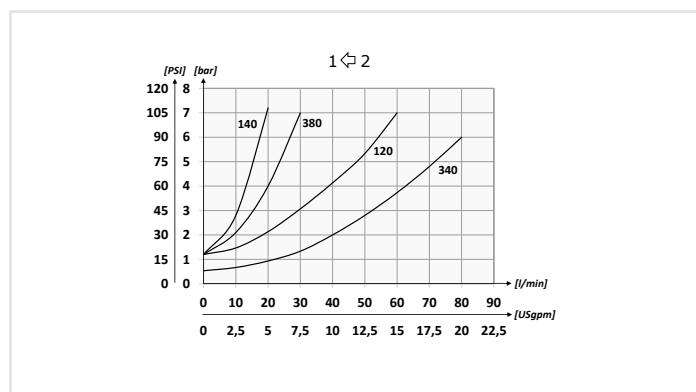
**Schema idraulico - Hydraulic circuit**



**Dati tecnici - Technical data**

<b>Olio idraulico/Mineral oil</b>	<b>ISO 6743/4 (DIN 51524)</b>
<b>Viscosità olio/Oil viscosity</b>	<b>15-250 mm<sup>2</sup>/s (15 to 250 cSt)</b>
<b>Classe di contaminazione max con filtro</b> Max contamination index with filter	<b>ISO 4406:1999 Classe 19/17/14</b>
<b>Temperatura dell'olio/Oil temperature</b>	<b>-20°C +80°C      -4°F + 176°F</b>
<b>Temperatura ambiente/Ambient temperature</b>	<b>-20°C +50°C      -4°F + 122°F</b>
<b>È indispensabile l'utilizzo di un filtro per proteggere la valvola (filtrazione consigliata 15 µm)</b> It is necessary a filter use to protect the valve (advised filtration 15 µm)	
<b>Trafilamento massimo</b> Max leakage	<b>0,25 cm<sup>3</sup>/min - 5 gocce/min</b> 0,015 in <sup>3</sup> /min - 5 drops/min
<b>Pressione d'apertura/Cracking pressure</b>	<b>0,5 bar - 7.25 PSI</b>

**Performances**



**Chiave - Tool**

Dimensione/Dimensions

Tipo chiave Tool's Type	Tipo Type	Peso/kg Weight/lb
61700005	VUP140	0,12 (0.27)
61700006	VUP380	0,13 (0.29)
61700003	VUP120	0,15 (0.33)
61700030	VUP340	0,18 (0.40)

**Caratteristiche tecniche - Technical characteristics**

Tipo Type	A	Portata max Max flow l/min-USgpm	Pressione max Max pressure bar/PSI	B	C	D	E	F	G	L	Coppia di serraggio Tightening torque Nm/lbf ft	O-Ring	Peso approssimativo Approx weight kg/lb
VUP140	BSPP 1/4	20 (5.3)	350 (5075)	6 (0.24)	7 (0.27)	2 (0.08)	24 (0.94)	7 (0.28)	22 (0.87)	10,2 (0.40)	6 (53)	9 x 1	0,006 (0.013)
VUP380	BSPP 3/8	35 (9.2)		8 (0.31)	9,5 (0.37)	3 (0.12)	29 (1.14)	9 (0.35)	27 (1.06)	13,5 (0.53)			
VUP120	BSPP 1/2	60 (15.9)		10 (0.39)	12 (0.47)	4 (0.16)	32 (1.26)	12 (0.47)	29 (1.14)	16,1 (0.63)	10 (88)	14 x 1,78	0,02 (0.044)
VUP340	BSPP 3/4	80 (21.1)		10,5 (0.41)	16 (0.63)	4,75 (0.19)	37 (1.46)	16 (0.63)	33 (1.30)	20,2 (0.80)	20 (177)	18,72 x 2,62	0,043 (1.12)