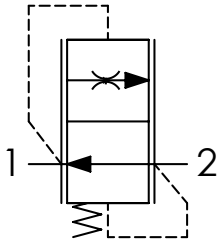




Schema idraulico - Hydraulic circuit



Dati tecnici - Technical data

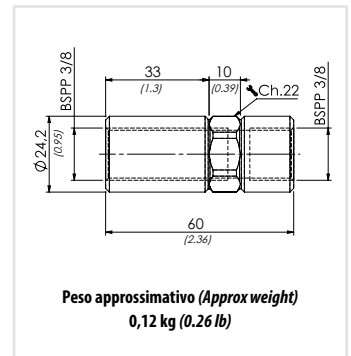
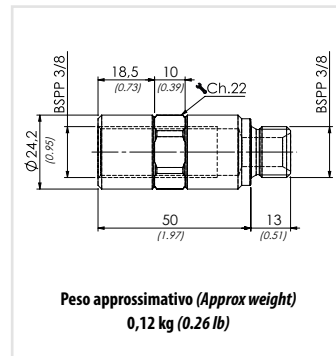
Olivo idraulico/Mineral oil	ISO 6743/4 (DIN 51524)	
Viscosità olio/Oil viscosity	15-250 mm ² /s (15 to 250 cSt)	
Classe di contaminazione max con filtro Max contamination index with filter	ISO 4406:1999 Classe 19/17/14	
Temperatura dell'olio/Oil temperature	-20°C +80°C	-4°F + 176°F
Temperatura ambiente/Ambient temperature	-20°C +50°C	-4°F + 122°F
È indispensabile l'utilizzo di un filtro per proteggere la valvola (filtrazione consigliata 15 µm) It is necessary a filter use to protect the valve (advised filtration 15 µm)		

Codice ordinazione Ordering code	01	02
	VCC380	

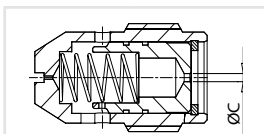
01	Valvole controllo discesa fisse compensate (Fixed flow control valves - pressure compensated)	VCC380
02	Portata controllata a 100 bar ± 10% (Controlled flow at 100 bar ± 10%)	1 l/min (0.26 USgpm) 1
		2 l/min (0.53 USgpm) 2
		3 l/min (0.79 USgpm) 3
		4 l/min (1.06 USgpm) 4
		5 l/min (1.32 USgpm) 5
		6 l/min (1.58 USgpm) 6
		7 l/min (1.89 USgpm) 7
		8 l/min (2.11 USgpm) 8
		9 l/min (2.38 USgpm) 9
		10 l/min (2.64 USgpm) 10
		11 l/min (2.90 USgpm) 11
		12 l/min (3.17 USgpm) 12
		16 l/min (4.22 USgpm) 16
		18 l/min (4.75 USgpm) 18

Tipo - Type
61100162

Tipo - Type
61100161



Tipo Type	Portata max Max flow l/min-USgpm	Pressione max Max pressure bar/PSI	Coppia di serraggio Tightening torque Nm/lbt ft	Peso approssimativo Approx weight kg/lb
VCC380	18 (4.8)	250 (3625)	6 (4.5)	0,024 (0.053)



Tipo (Type)	Ø C
VCC3801	0,6 (0.02)
VCC3802	1,4 (0.06)
VCC3803	1,7 (0.07)
VCC3804	2 (0.08)
VCC3805	2,3 (0.09)
VCC3806	2,6 (0.10)
VCC3807	2,8 (0.11)
VCC3808	3,1 (0.12)
VCC3809	3,3 (0.13)
VCC38010	3,5 (0.14)
VCC38011	3,7 (0.15)
VCC38012	4 (0.16)
VCC38016	5 (0.12)
VCC38018	5,5 (0.22)

